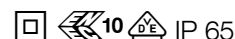


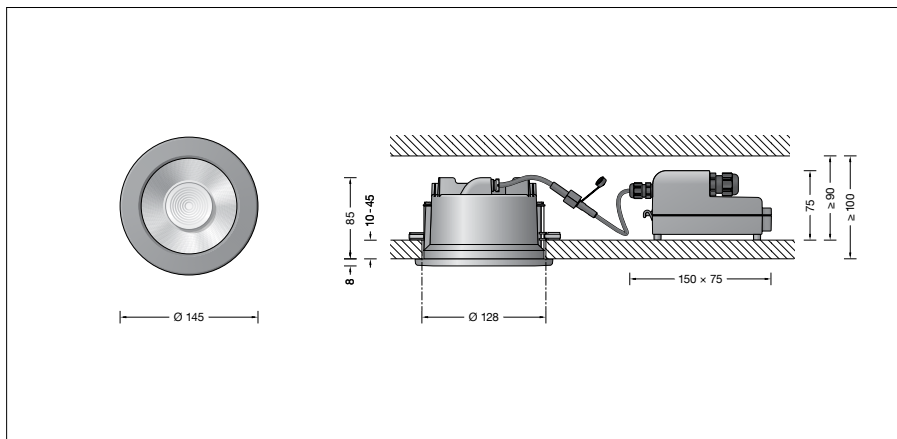
BEGA**24 553**

Deckeneinbau-Tiefstrahler



Projekt · Referenznummer

Datum



Produktdatenblatt

Produktbeschreibung

Leuchte besteht aus Aluminiumguss, Aluminium und Edelstahl
 Beschichtungstechnologie BEGA Unidure®
 Abschlusssring aus Aluminiumguss
 Sicherheitsglas klar
 Optische Silikonlinse · BEGA Hybrid Optics®
 Reflektoroberfläche Reinstaluminium
 Leuchtgehäuse mit 2 Befestigungskralen und Führungsschrauben
 Einbauöffnung \varnothing 128 mm
 Erforderliche Einbautiefe 100 mm
 Externes Netzteilgehäuse mit elektrischem Anschlussraum aus glasfaserverstärktem Kunststoff (Polyamid)
 LED-Netzteil · DALI-steuerbar
 220-240 V \sim 0/50-60 Hz
 Anzahl der DALI-Adressen: 1
 2 Leitungsverschraubungen mit Zugentlastung zur Durchverdrahtung der Netzanschlussleitung von \varnothing 4–10 mm, max. $5 \times 1,5^{\square}$
 Anschlussklemmen 2,5 $^{\square}$
 0,7 m Verbindungsleitung mit Stecker zwischen Leuchte und Netzteil
 Schutzklasse II
 Ballwurfsicher nach DIN VDE 0710 Teil 13
 Schutzart IP 65
 Staubdicht und Schutz gegen Strahlwasser
 Schlagfestigkeit IK07
 Schutz gegen mechanische Schläge < 2 Joule
 – Sicherheitszeichen
 – Konformitätszeichen
 Gewicht: 1,0 kg
 Dieses Produkt enthält Lichtquellen der Energieeffizienzklasse(n) D

Anwendung

Deckeneinbau-Tiefstrahler mit externem, DALI-steuerbarem Netzteil für den Einbau in Betondecken oder Zwischendecken im Innen- oder Außenbereich.
 Mit symmetrisch-streuender Lichtstärkeverteilung.

Leuchtmittel

Modul-Anschlussleistung	8,1 W
Leuchten-Anschlussleistung	10 W
Bemessungstemperatur	$t_a = 25 \text{ }^{\circ}\text{C}$
Umgebungstemperatur	$t_{a \text{ max}} = 45 \text{ }^{\circ}\text{C}$
Bei Einbau in Dämmung	$t_{a \text{ max}} = 35 \text{ }^{\circ}\text{C}$

Auf Wunsch bieten wir Ihnen gerne Modifikationen für höhere Umgebungstemperaturen an.

24 553 K3

Modul-Bezeichnung	LED-0800/830
Farbtemperatur	3000 K
Farbwiedergabeindex	CRI > 80
Modul-Lichtstrom	1465 lm
Leuchten-Lichtstrom	1151 lm
Leuchten-Lichtausbeute	115,1 lm/W

24 553 K4

Modul-Bezeichnung	LED-0800/840
Farbtemperatur	4000 K
Farbwiedergabeindex	CRI > 80
Modul-Lichtstrom	1500 lm
Leuchten-Lichtstrom	1178 lm
Leuchten-Lichtausbeute	117,8 lm/W

Lebensdauer · Umgebungstemperatur

Bemessungstemperatur $t_a = 25 \text{ }^{\circ}\text{C}$	
LED-Netzteil:	> 50.000 h
LED-Modul:	> 200.000 h (L80B50)

Umgebungstemperatur max. $t_a = 45 \text{ }^{\circ}\text{C}$ (100 %)	
LED-Netzteil:	50.000 h
LED-Modul:	160.000 h (L80B50)

Einschaltstrom

Einschaltstrom: 5 A / 50 μs
 Maximale Anzahl Leuchten dieser Bauart je Leitungsschutzschalter:
 B 10A: 31 Leuchten
 B 16A: 50 Leuchten
 C 10A: 52 Leuchten
 C 16A: 85 Leuchten

Lichtstromanteile

Lichtstromanteil oberer Halbraum	0 %
Lichtstromanteil unterer Halbraum	100 %

BUG-Rating nach IES TM-15-07:
 1–0–0
 CEN Flux Code nach EN 13032-2:
 94–100–100–100–100

Lichttechnik

Halbstreuwinkel 30°
 Leuchtendaten für das Lichttechnische Berechnungsprogramm DIALux für Außenbeleuchtung, Straßenbeleuchtung und Innenbeleuchtung, sowie Leuchtendaten im EULUMDAT und im IES-Format finden Sie auf unserer Website unter www.bega.com.

BEGA Hybrid Optics®

Vollständige Lichtkontrolle dank optimaler Refraktion und Reflektion bietet BEGA Hybrid Optics®. Präzise berechnete Reflektoren mit einer Oberfläche aus Reinstaluminium sowie Linsen aus z.B. ultra-klaarem Silikon oder Glas erfassen nahezu jeden Lichtstrahl der LED-Module. Im Zusammenspiel der Linsen- und der Reflektortechnik wird die maximale Anwendungseffizienz erreicht.

Ergänzungsteile

10441 Einbaugehäuse

Es gibt dazu eine gesonderte Gebrauchsanweisung.

Bestellnummer 24 553

LED-Farbtemperatur wahlweise 3000 K oder 4000 K
 3000 K – Bestellnummer + **K3**
 4000 K – Bestellnummer + **K4**

Farbe wahlweise Grafit oder Weiß
 Grafit – Bestellnummer
 Weiß – Bestellnummer + **W**

Lichtverteilung

