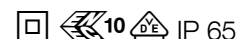


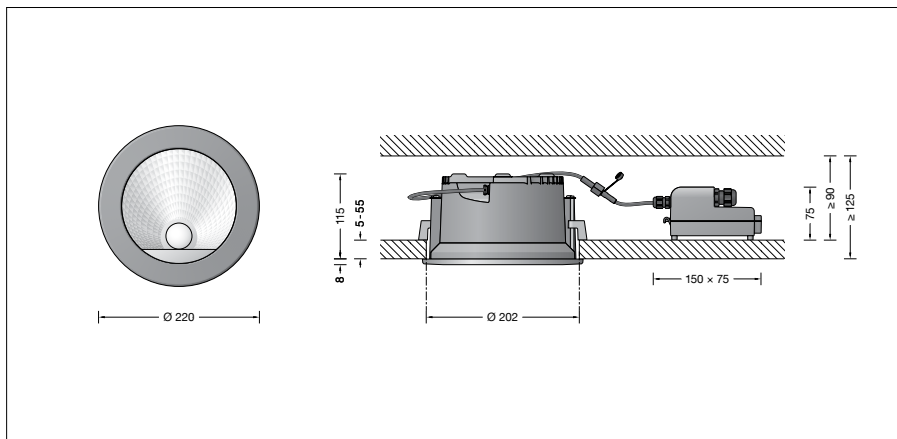
**BEGA****24 567**

Deckeneinbau-Tiefstrahler



Projekt · Referenznummer

Datum



## Produktdatenblatt

### Anwendung

Deckeneinbau-Tiefstrahler mit externem, DALI-steuerbarem Netzteil für den Einbau in Betondecken oder Zwischendecken im Innen- oder Außenbereich.  
Mit asymmetrischer Lichtstärkeverteilung.

### Produktbeschreibung

Leuchte besteht aus Aluminiumguss, Aluminium und Edelstahl  
Beschichtungstechnologie BEGA Unidure®  
Abschlussring aus Aluminiumguss  
Sicherheitsglas mattiert  
Optische Silikonlinse · BEGA Constant Optics®  
Reflektoroberfläche Reinstaluminium  
Leuchtengehäuse mit 2 Befestigungskrallen und Führungsschrauben  
Einbauöffnung  $\varnothing$  202 mm  
Erforderliche Einbautiefe 125 mm  
Externes Netzteilgehäuse mit elektrischem Anschlussraum aus glasfaserverstärktem Kunststoff (Polyamid)  
BEGA Ultimate Driver®  
LED-Netzteil · DALI-steuerbar  
220-240 V  $\sim$  0/50-60 Hz  
Anzahl der DALI-Adressen: 1  
2 Leitungsverschraubungen mit Zugentlastung zur Durchverdrahtung der Netzanschlussleitung von  $\varnothing$  4–10 mm, max.  $5 \times 1,5^{\square}$   
Anschlussklemmen  $2,5^{\square}$   
0,7 m Verbindungsleitung mit Stecker zwischen Leuchte und Netzteil  
BEGA Thermal Control®  
Temporäre thermische Regulierung der Leuchtenleistung zum Schutz temperaturempfindlicher Bauteile, ohne die Leuchte abzuschalten  
Schutzklasse II   
 Ballwurfsicher nach DIN VDE 0710 Teil 13  
Schutzart IP 65  
Staubdicht und Schutz gegen Strahlwasser  
Schlagfestigkeit IK08  
Schutz gegen mechanische Schläge < 5 Joule  
 – Sicherheitszeichen  
 – Konformitätszeichen  
Gewicht: 1,8 kg  
Dieses Produkt enthält Lichtquellen der Energieeffizienzklasse(n) D

### Leuchtmittel

Modul-Anschlussleistung 25 W  
Leuchten-Anschlussleistung 27,1 W  
Bemessungstemperatur  $t_a = 25^{\circ}\text{C}$   
Umgebungstemperatur  $t_{a\text{max}} = 50^{\circ}\text{C}$

### 24 567 K3

Modul-Bezeichnung LED-0785/830  
Farbtemperatur 3000 K  
Farbwiedergabeindex CRI > 80  
Modul-Lichtstrom 4365 lm  
Leuchten-Lichtstrom 3004 lm  
Leuchten-Lichtausbeute 110,8 lm/W

### 24 567 K4

Modul-Bezeichnung LED-0785/840  
Farbtemperatur 4000 K  
Farbwiedergabeindex CRI > 80  
Modul-Lichtstrom 4480 lm  
Leuchten-Lichtstrom 3083 lm  
Leuchten-Lichtausbeute 113,8 lm/W

### Lebensdauer · Umgebungstemperatur

Bemessungstemperatur  $t_a = 25^{\circ}\text{C}$   
LED-Netzteil: > 50.000 h  
LED-Modul: 130.000 h (L 80 B 50)

Umgebungstemperatur max.  $t_a = 50^{\circ}\text{C}$  (100 %)   
LED-Netzteil: 50.000 h  
LED-Modul: 70.000 h (L 80 B 50)  
100.000 h (L 70 B 50)

### Lichtstromanteile

Lichtstromanteil oberer Halbraum 0 %  
Lichtstromanteil unterer Halbraum 100 %

BUG-Rating nach IES TM-15-07:  
2–0–0

CEN Flux Code nach EN 13032-2:  
64–91–99–100–100

### Einschaltstrom

Einschaltstrom: 5 A / 100  $\mu\text{s}$   
Maximale Anzahl Leuchten dieser Bauart je Leitungsschutzschalter:  
B 10 A: 28 Leuchten  
B 16 A: 45 Leuchten  
C 10 A: 28 Leuchten  
C 16 A: 48 Leuchten

### Lichttechnik

Halbstreuwinkel 67/65°  
Leuchtendaten für das Lichttechnische Berechnungsprogramm DIALux für Außenbeleuchtung, Straßenbeleuchtung und Innenbeleuchtung, sowie Leuchtendaten im EULUMDAT und im IES-Format finden Sie auf unserer Website unter [www.bega.com](http://www.bega.com).

### Bestellnummer 24 567

LED-Farbtemperatur wahlweise 3000 K oder 4000 K  
3000 K – Bestellnummer + **K3**  
4000 K – Bestellnummer + **K4**

Farbe wahlweise Grafit oder Weiß  
Grafit – Bestellnummer  
Weiß – Bestellnummer + **W**

### Ergänzungsteile

**10 443** Einbaugehäuse

Es gibt dazu eine gesonderte Gebrauchsanweisung.