

BEGA**24 572**

Wandleuchte mit PIR-Bewegungs- und Lichtsensor

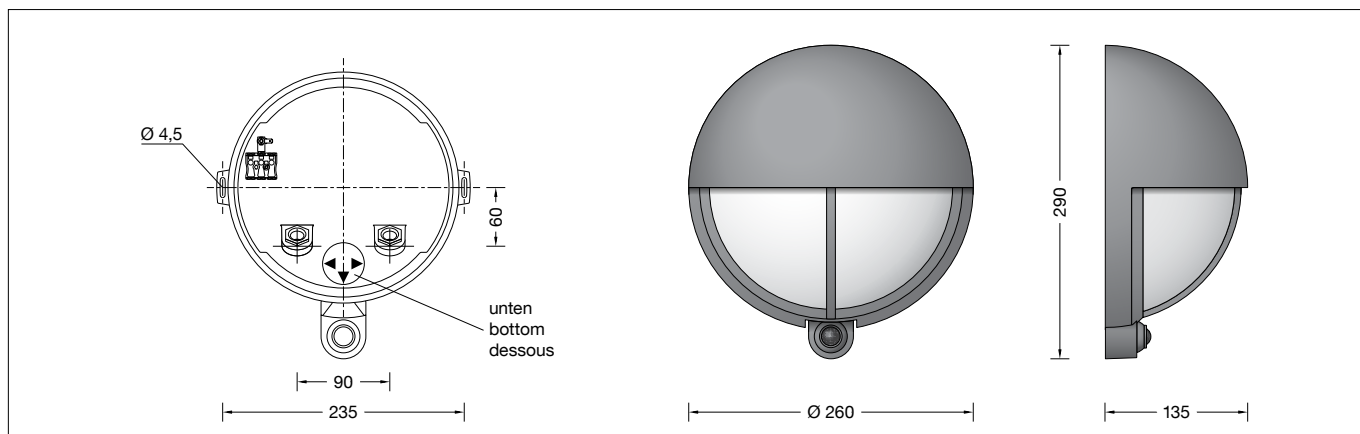
Wall luminaire with PIR motion and light sensor

Applique avec détecteur de mouvement et capteur luminosité PIR



Projekt · Project · Projet

Standort · Location · Lieu

QR-Code
QR Code
Code QR**Gebrauchsanweisung****Instructions for use****Fiche d'utilisation****Anwendung**

Abgeblendete Wandleuchte mit hoher Schutzart.

Eine Leuchte aus Aluminiumguss und Kristallglas.

Der eingebaute Passiv-Infrarot-Bewegungs- und Lichtsensor reagiert bei Dunkelheit auf Wärmestrahlung und schaltet bei Bewegung durch Menschen oder Tiere im Leuchtenumfeld ein. Die Programmierung erfolgt per Smartphone oder Tablet mittels der kostenfreien App BEGA Tool.

Application

Shielded wall luminaire with high protection class.

A luminaire made of aluminium alloy and crystal glass.

The integrated passive infrared motion and light sensor responds to heat emission in the dark and therefore activates in case of human or animal movement in the vicinity of the luminaire. Programming can be carried out using a smartphone or tablet via the free BEGA Tool app.

Utilisation

Applique défilée avec un degré de protection élevé pour de nombreuses applications d'éclairage. Un luminaire fabriqué en fonderie d'aluminium et verre clair.

Le détecteur de mouvement à infrarouge passif et capteur de luminosité intégré réagit au rayonnement thermique dans l'obscurité et s'enclenche en cas de détection de mouvements de personnes ou d'animaux dans le champ d'éclairage du luminaire. La programmation s'effectue par smartphone ou tablette grâce à l'application gratuite BEGA Tool.

Leuchtmittel

Modul-Anschlussleistung	7,7 W
Leuchten-Anschlussleistung	10 W
Bemessungstemperatur	$t_a = 25 \text{ °C}$
Umgebungstemperatur	$t_{a \text{ max}} = 40 \text{ °C}$

Lamp

Module connected wattage	7.7 W
Luminaire connected wattage	10 W
Rated temperature	$t_a = 25 \text{ °C}$
Ambient temperature	$t_{a \text{ max}} = 40 \text{ °C}$

Lampe

Puissance raccordée du module	7,7 W
Puissance raccordée du luminaire	10 W
Température de référence	$t_a = 25 \text{ °C}$
Température d'ambiance	$t_{a \text{ max}} = 40 \text{ °C}$

24 572 K3

Modul-Bezeichnung	LED-1176/830
Farbtemperatur	3000 K
Farbwiedergabeindex	CRI > 80
Modul-Lichtstrom	1515 lm
Leuchten-Lichtstrom	671 lm
Leuchten-Lichtausbeute	67,1 lm/W

24 572 K3

Module designation	LED-1176/830
Colour temperature	3000 K
Colour rendering index	CRI > 80
Module luminous flux	1515 lm
Luminaire luminous flux	671 lm
Luminaire luminous efficiency	67,1 lm/W

24 572 K3

Désignation du module	LED-1176/830
Température de couleur	3000 K
Indice de rendu des couleurs	CRI > 80
Flux lumineux du module	1515 lm
Flux lumineux du luminaire	671 lm
Rendement lum. du luminaire	67,1 lm/W

24 572 K4

Modul-Bezeichnung	LED-1176/840
Farbtemperatur	4000 K
Farbwiedergabeindex	CRI > 80
Modul-Lichtstrom	1560 lm
Leuchten-Lichtstrom	691 lm
Leuchten-Lichtausbeute	69,1 lm/W

24 572 K4

Module designation	LED-1176/840
Colour temperature	4000 K
Colour rendering index	CRI > 80
Module luminous flux	1560 lm
Luminaire luminous flux	691 lm
Luminaire luminous efficiency	69,1 lm/W

24 572 K4

Désignation du module	LED-1176/840
Température de couleur	4000 K
Indice de rendu des couleurs	CRI > 80
Flux lumineux du module	1560 lm
Flux lumineux du luminaire	691 lm
Rendement lum. du luminaire	69,1 lm/W

Sicherheit

Für die Installation und für den Betrieb dieser Leuchte sind die nationalen Sicherheitsvorschriften zu beachten. Die Montage und Inbetriebnahme darf nur durch eine Elektrofachkraft erfolgen. Der Hersteller übernimmt keine Haftung für Schäden, die durch unsachgemäßen Einsatz oder Montage entstehen. Werden nachträgliche Änderungen an der Leuchte vorgenommen, so gilt derjenige als Hersteller, der diese Änderungen vornimmt.

Safety

The installation and operation of this luminaire are subject to national safety regulations. Installation and commissioning may only be carried out by a qualified electrician. The manufacturer accepts no liability for damage caused by improper use or installation. If subsequent modifications are made to the luminaire, the person responsible for these modifications shall be considered the manufacturer.

Sécurité

Pour l'installation et l'utilisation de ce luminaire, respecter les normes de sécurité nationales. L'installation et la mise en service ne doivent être effectuées que par un électricien agréé. Le fabricant décline toute responsabilité pour tout dommage résultant d'une mise en œuvre ou d'une installation inappropriée du produit. Si des modifications sont apportées ultérieurement au luminaire, l'intervenant sera considéré comme étant le fabricant.



Überspannungsschutz

Die in der Leuchte verbauten elektronischen Komponenten sind nach DIN EN 61547 gegen Überspannung geschützt.

Um einen zusätzlichen Schutz z. B. vor Transienten etc. zu erreichen, empfehlen wir separate Überspannungsschutzkomponenten. Sie finden diese auf unserer Website unter www.bega.com.

Den optimalen Schutz aller in den Leuchten verbauten elektronischen Komponenten erreichen Sie durch die Verwendung von prellfreien Schaltkontakten wie einem elektronischen Relais (solid-state-relais), z. B. BEGA 71 320.

Produktbeschreibung

Leuchte besteht aus Aluminiumguss, Aluminium und Edelstahl
Beschichtungstechnologie BEGA Unidure®
Kristallglas, innen weiß
Silikondichtung
2 Befestigungsbohrungen ø 4,5 mm
Abstand 236 mm
2 Leitungsverschraubungen mit Zugentlastung zur Durchverdrahtung der Netzanschlussleitung von ø 7-12 mm
1 Leitungsverschraubung werkseitig mit Blindstopfen verschlossen
Anschlussklemme 0,5-2,5[□]
Schutzleiteranschluss
Passivinfrarotbewegungssensor (PIR)
Reichweite bis zu 10 m
Öffnungswinkel horizontal 110°
Öffnungswinkel vertikal 93°
Minimale Temperaturdifferenz zwischen bewegtem Objekt und Umgebung 4 °C
Objektgeschwindigkeit idealerweise 1 m/s
Empfindlichkeit des Bewegungssensors einstellbar (Trägheit)
Nachlaufzeit zwischen 5 s bis 240 min einstellbar
Lichtsensor: einstellbarer Wertebereich von Dunkelheit bis Anfang der Dämmerung (ca. 150 lx)
Fest voreingestellte Zeit-Hysterese zur Unterdrückung unerwünschter Schaltvorgänge der Leuchte bei schnellen Helligkeitsschwankungen
Leuchte dimmbar (0 bis 100 %)
Grundhelligkeit einstellbar
Leuchte kann mit einer nicht verstellbaren Softstartfunktion (1 s) oder direkt auf den eingestellten Helligkeitswert eingeschaltet und ausgeschaltet werden
Sende-Frequenzbereich:
2400-2483,5 MHz
Maximale Sendeleistung: 10 mW
Erfüllt Flicker-Anforderungen gemäß IEEE 1789, DIN IEC/TR 63158, DIN IEC/TR 61547-1
LED-Netzteil
220-240 V ~ 0/50-60 Hz
DC 176-280 V
BEGA Thermal Switch®
Temporäre thermische Abschaltung zum Schutz temperaturempfindlicher Bauteile
Schutzklasse I
Schutzart IP 65
Staubdicht und Schutz gegen Strahlwasser
Schlagfestigkeit IK05
Schutz gegen mechanische Schläge < 0,7 Joule
 – Sicherheitszeichen
 – Konformitätszeichen
Gewicht: 3,3 kg
Dieses Produkt enthält Lichtquellen der Energieeffizienzklasse(n) B, C

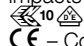

Overvoltage protection

The electronic components installed in the luminaire are protected against overvoltage in accordance with DIN EN 61547.

To achieve an additional protection against e. g. transients, etc. we recommend separate overvoltage protection components. You can find them on our website at www.bega.com.

The ideal protection of all electronic components installed in the luminaires is achieved by using bounce-free switching contacts such as an electronic relay (solid-state relay), e.g. BEGA 71 320.

Product description

Luminaire made of aluminium alloy, aluminium and stainless steel
BEGA Unidure® coating technology
Crystal glass, white inside
Silicone gasket
2 mounting holes ø 4.5 mm
Distance apart 236 mm
2 screw cable glands with strain relief for through-wiring power connecting cable ø 7-12 mm
1 screw cable gland closed at the factory with a dummy plug
Connection terminal 0,5-2,5[□]
Earth conductor connection
Passive infrared motion sensor (PIR)
Range up to 10 m
Horizontal opening angle 110°
Vertical opening angle 93°
Minimum temperature difference between moving object and environment 4 °C
Object speed ideally 1 m/s
Adjustable sensitivity of the motion sensor (inertia)
Shut-down delay adjustable between 5 s and 240 min
Light sensor: adjustable value range from darkness to approaching dusk (approx. 150 lx)
Fixed pre-set time hysteresis for suppression of undesired switching operations in luminaires during rapid brightness fluctuations
Luminaire dimmable (0 to 100 %)
Adjustable basic brightness
Luminaire can be switched on and off with a non-adjustable soft start function (1 s) or directly to the set brightness value
Transmission frequency range:
2400-2483.5 MHz
Maximum transmission output: 10 mW
Complies with flicker requirements in accordance with IEEE 1789, DIN IEC/TR 63158, DIN IEC/TR 61547-1
LED power supply unit
220-240 V ~ 0/50-60 Hz
DC 176-280 V
BEGA Thermal Switch®
Temporary thermal shutdown to protect temperature-sensitive components
Safety class I
Protection class IP 65
Dust-tight and protection against water jets
Impact strength IK05
Protection against mechanical impacts < 0.7 joule
 – Safety mark
 – Conformity mark
Weight: 3.3 kg
This product contains light sources of energy efficiency class(es) B, C

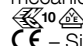

Protection contre les surtensions

Les composants électroniques installés dans le luminaire sont protégés contre la surtension conformément à la norme DIN EN 61547.

Pour obtenir une protection supplémentaire contre la surtension, les tensions transitoires etc., nous proposons des composants de protection séparés. Vous les trouverez sur notre site web www.bega.com.

Pour garantir la protection optimale de tous les composants électroniques installés dans les luminaires, il faut utiliser des contacts de commutation sans rebond tel qu'un relais électronique, (solid-state-relais) par ex. BEGA 71 320.

Description du produit

Luminaire fabriqué en fonderie d'aluminium, aluminium et acier inoxydable
Technologie de revêtement BEGA Unidure®
Verre clair, intérieur blanc
Joint silicone
2 trous de fixation ø 4,5 mm
Entraxe 236 mm
2 presse-étoupes avec décharge de traction pour branchement en dérivation du câble de raccordement réseau de ø 7-12 mm
1 presse-étoupe fermée avec bouchon de l'usine
Bornier 0,5-2,5[□]
Raccordement à la terre
Détecteur de mouvement à infrarouge passif (PIR)
Portée jusqu'à 10 m
Angle d'ouverture horizontal 110°
Angle d'ouverture vertical 93°
Écart thermique minimal entre l'objet mobile et l'environnement 4 °C
Vitesse de l'objet 1 m/s idéalement
Sensibilité du détecteur de mouvement réglable (inertie)
Temporisation réglable de 5 s à 240 min
Capteur de luminosité : plage de valeurs réglable de l'obscurité jusqu'au début du crépuscule (env. 150 lx)
Hystérésis préréglée de durée fixe pour prévenir les commutations indésirables des luminaires en cas de variations rapides et soudaines de luminosité.
Luminaire pour variation (0 à 100 %)
Luminosité de base réglable
Le luminaire peut être allumé et éteint à l'aide d'une fonction d'allumage progressif non réglable (1 s) ou directement sur le niveau de luminosité paramétré
Plage de fréquences d'émission :
2400-2483,5 MHz
Puissance de transmission maximale : 10 mW
Conforme aux exigences en matière de Flicker (scintillement) selon IEEE 1789, DIN IEC/TR 63158, DIN IEC/TR 61547-1
Bloc d'alimentation LED
220-240 V ~ 0/50-60 Hz
DC 176-280 V
BEGA Thermal Switch®
Interruption thermique temporaire pour protéger les composants sensibles à la température
Classe de protection I
Degré de protection IP 65
Étanche à la poussière et protégé contre les jets d'eau
Résistance aux chocs mécaniques IK05
Protection contre les chocs mécaniques < 0,7 joules
 – Sigle de sécurité
 – Sigle de conformité
Poids: 3,3 kg
Ce produit contient des sources lumineuses de classe d'efficacité énergétique B, C

Reichweite / Erfassungsbereich

Die Angaben zur Reichweite und zu dem Erfassungsbereich des PIR-Bewegungssensors sind Richtwerte. Der Erfassungsbereich beträgt horizontal bis 110°, vertikal 93° bei einer Tiefe von max. 10m, abhängig von der Laufrichtung (siehe Skizze).

Zu geringe Temperaturunterschiede zwischen dem sich bewegenden Objekt und der Umgebungstemperatur können den Erfassungsbereich negativ beeinflussen. Auch örtliche Gegebenheiten und fremde Wärmequellen können sowohl die Reichweite als auch den Erfassungsbereich verändern und zu Fehldetektionen führen.

Range / Detection area

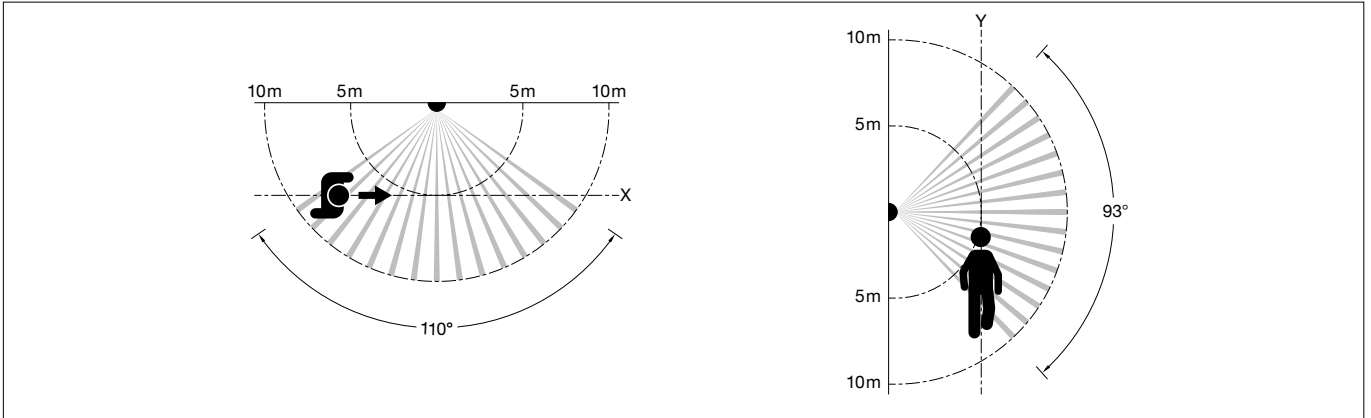
The specifications for the range and detection area of the PIR motion sensor are reference values. The detection area is up to 110° horizontally and 93° vertically, with a depth of max. 10m depending on the direction of motion (see sketch).

Too minor temperature difference between the moving object and the ambient temperature can influence the detection range. Local conditions and external heat sources may affect both the range and the detection area.

Portée / Zone de détection

Les données concernant la portée et la zone de détection du détecteur de mouvement PIR sont des valeurs indicatives. La zone de détection s'étend jusqu'à 110° à l'horizontale et jusqu'à 93° à la verticale pour une profondeur de 10m maximum, en fonction du sens de déplacement (voir les schémas).

Une différence de température trop faible entre l'objet en mouvement et la température ambiante peut influencer la zone de détection. Les conditions locales et les sources étrangères de chaleur peuvent modifier la portée ainsi que la zone de détection et conduire à des déclenchements intempestifs.



Montage

Innensechskantschraube (SW 3) durch die Öffnung im Leuchtengehäuse bis zum Anschlag lösen und Leuchtenoberteil abheben. Schutzleiterverbindung an der Steckvorrichtung abziehen. Steckerteile der LED-Anschlussleitung (2-polig) und der Steuerleitung (6-polig) vorsichtig aus den Steckvorrichtungen an der Steuerplatine abziehen.

Installation

Undo hexagon socket head screw (wrench size 3mm) through the opening in the luminaire housing up to the stop and lift luminaire top. Disconnect the earth conductor connection from the plug connection. Carefully remove the plug parts of the LED connecting cable (2-pin) and the control cable (6-pin) from the plug-in devices on the control board.

Installation

Desserrer le vis à six pans creux (taille de clé 3) jusqu'à la butée (par l'ouverture du boîtier du luminaire), puis soulever la partie supérieure du luminaire. Retirer la prise de terre du connecteur à broche. Retirer avec précaution les fiches du câble de raccordement LED (2 pôles) et du câble de commande (6 pôles) des prises à fiche de la platine de commande.

Ausrichtung des Sensors

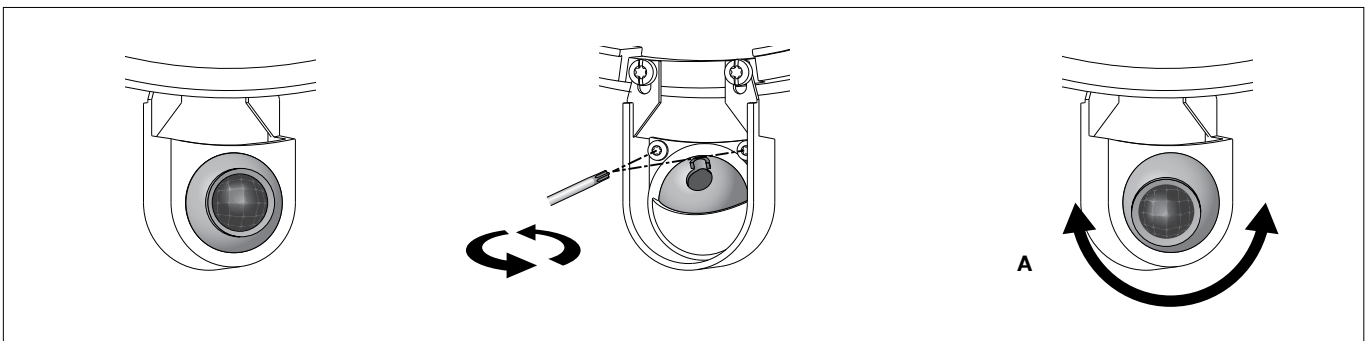
Der Sensor wurde werkseitig auf den maximalen Erfassungsbereich eingestellt. Um die unbeabsichtigte Verstellung des Sensors in öffentlichen Bereichen zu vermeiden, ist die Veränderung der Werkseinstellung vor der Montage des Leuchtenunterteils vorzunehmen. Hierzu die beiden rückseitigen Schrauben (Torxantrieb T10) etwas lösen und die Sensorkugel in die gewünschte Position drehen (siehe Abb. A). Befestigungsschrauben gleichmäßig anziehen.

Orientation of the sensor

The sensor is factory-configured for the maximum detection area. In order to avoid the unintentional adjustment of the sensor in public areas, the alteration of the factory setting must be made before the luminaire base is mounted. To do so, loosen the two rear screws (Torx driver T10) slightly and rotate the sensor ball to the desired position (see Fig. A). Tighten the mounting screws evenly.

Alignement du détecteur

Le détecteur a été réglé en usine sur la zone de détection maximale. Afin d'éviter un dérèglement du détecteur en milieu public, il est nécessaire de modifier le réglage prédéfini par défaut à l'usine avant l'installation de la partie inférieure du luminaire. Pour ce faire, desserrer légèrement les deux vis situées à l'arrière (couple de serrage Torx T10) et tourner la sphère du détecteur dans la position souhaitée (voir illustr. A). Serrer uniformément les vis de fixation.



Netzanschlussleitung durch die Leitungsver-schraubung in das Leuchtenunterteil führen. Gebrauchslage des Leuchtenunterteils „Pfeil unten“ beachten. Der eingebaute schwarze Dichtungseinsatz ist für Leitungen $\varnothing < 10\text{mm}$ bestimmt. Für Leitungen $\varnothing 10\text{-}12\text{mm}$ ist der beiliegende graue Dichtungseinsatz zu verwenden. Bei Durchverdrahtung ist der werkseitig eingesezte Blindstopfen durch den entsprechenden beiliegenden Dichtungseinsatz zu ersetzen.

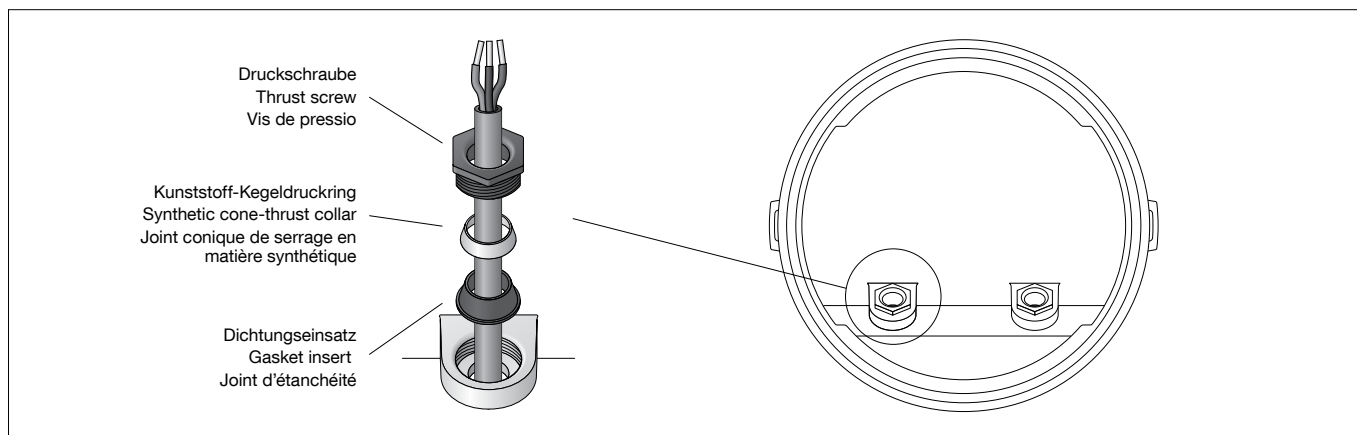
Lead the mains supply cable through the screw cable gland into the luminaire back housing. Notice position of use "arrow down" of the luminaire back plate. The installed black gasket insert is intended for cables $\varnothing < 10\text{mm}$. For cables $\varnothing 10\text{-}12\text{mm}$ the enclosed grey gasket insert must be used. In case of through-wiring replace the factory installed dummy plug with the enclosed corresponding gasket insert.

Introduire le câble d'alimentation dans la platine de luminaire par le presse-étoupe. Vérifier la position d'utilisation de la platine « flèche en bas ». Le joint noir installé est prévu pour câbles de $\varnothing < 10\text{mm}$. Pour les câbles $\varnothing 10\text{-}12\text{mm}$ le joint gris fourni dans le jeu supplémentaire doit être utilisé. En cas de branchement en dérivation le bouchon d'usine doit être remplacé par le joint adéquat se trouvant dans le jeu supplémentaire fourni.

Dabei den beiliegenden Kunststoff-Kegeldruckring zwischen Dichtungseinsatz und Druckschraube (SW 22) verwenden (siehe Skizze).

At the same time, use the enclosed synthetic cone-thrust collar between gasket insert and thrust screw (wrench size 22 mm) (see sketch).

Ce faisant, utiliser le joint conique de serrage en matière synthétique fourni entre joint d'étanchéité et vis de pression (SW 22) (voir schéma).



Gebrauchslage des Leuchtenunterteils „Pfeil unten“ beachten.
Das Leuchtenunterteil mit beiliegendem oder anderem geeigneten Befestigungsmaterial am Montagegrund befestigen.
Leitungsverschraubung fest anziehen.
Schutzleiterverbindung herstellen und elektrischen Anschluss vornehmen.

Notice position of use "arrow down" of the luminaire back plate.
Fix luminaire base with enclosed or any other suitable fixing material onto the mounting surface.
Tighten screw cable gland.
Make the earth conductor connection and the electrical connection.

Vérifier la position d'utilisation de la platine « flèche en bas ».
Fixer la platine du luminaire sur le support de montage avec le matériel de fixation fourni ou tout autre matériel approprié.
Serrer fermement le presse-étoupe.
Mettre à la terre et procéder au raccordement électrique.

Um die maximale Lebensdauer der elektrischen Bauteile zu gewährleisten, muss der beiliegende Trockenmittelbeutel unbedingt in die Leuchte eingesetzt werden.
Den Trockenmittelbeutel aus der Folienverpackung nehmen und ihn unmittelbar vor dem endgültigen Verschließen der Leuchte an der durch den roten Hinweiszettel gekennzeichneten Stelle positionieren.

In order to guarantee the maximum service life of the electrical components, the enclosed desiccant pouch must be placed in the luminaire.
Remove the desiccant pouch from the foil packaging and place it in the position marked by the red information label immediately before finally closing the luminaire.

Afin de garantir une durée de vie maximale des composants électriques, le sachet dessiccant fourni doit être impérativement inséré dans le luminaire.
Retirer le sachet dessiccant du film d'emballage et le placer immédiatement à l'endroit indiqué par l'étiquette rouge, juste avant de fermer définitivement le luminaire.

Die grün-gelbe Schutzleiterader vom Leuchtenoberteil an der mit ⊕ gekennzeichneten Klemme im Leuchtenunterteil aufstecken.
Steckerteile der LED-Anschlussleitung (2-polig) und der Steuerleitung (6-polig) fest in die Steckvorrichtungen an der Steuerplatine eindrücken.
Auf richtigen Sitz der Dichtung achten.
Leuchtenoberteil aufsetzen und befestigen.

Connect the green and yellow protective earth conductor from the luminaire top to the terminal marked ⊕ in the luminaire base.
Push the plug parts of the LED connecting cable (2-pin) and the control cable (6-pin) securely into the plug-in devices on the control board.
Make sure that gasket is positioned correctly.
Install luminaire top and tighten.

Insérer le conducteur de mise à la terre vert-jaune de la partie supérieure du luminaire sur la platine de montage marquée d'un ⊕ dans la partie inférieure du luminaire.
Enfoncer les fiches du câble de raccordement LED (2 pôles) et du câble de commande (6 pôles) dans les prises à fiche de la platine de commande.
Veiller au bon emplacement du joint.
Installer la partie supérieure du luminaire et fixer.

Inbetriebnahme

Für die Inbetriebnahme der Leuchte muss Netzspannung angeschlossen sein.
Nach Einschalten der Netzspannung benötigt der Helligkeitssensor bis zu 10 Minuten, um den Helligkeitswert einzuregulieren.

Commissioning

The power supply must be connected for the commissioning of the luminaire.
The brightness sensor will need up to 10 minutes after activation of the power supply to correctly calibrate the brightness value.

Mise en service

Le luminaire doit être sous tension pour être mis en service.
Une fois sous tension, jusqu'à 10 minutes sont nécessaires pour que le capteur de luminosité ajuste la valeur de luminosité.

Nach der Installation kann die Leuchte bereits in ihrer Werkseinstellung betrieben werden, eine Konfiguration über das Smartphone ist in diesem Fall nicht notwendig.

Once installed, the luminaire can be operated immediately in its factory settings; configuration via smartphone will not be required.

Dès son installation, le luminaire peut être utilisé avec ses paramètres d'usine. Une configuration via smartphone n'est alors pas nécessaire.

Die Werkseinstellungen sind wie folgt:
Modus: PIR und Licht
PIR Empfindlichkeit: 100 % (sehr empfindlich)
Nachlaufzeit: 5 Minuten
Helligkeitsschwellwert: 40 (ca. 50lx)
Dimmlevel Leuchte: 100 %
Grundhelligkeit: 20 %
Softstart (1s): aktiv

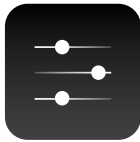
The factory settings as are follows:
Mode: PIR and light
PIR sensitivity: 100 % (high sensitivity)
Shut-down delay: 5 minutes
Brightness threshold: 40 (approx. 50lx)
Dimming level luminaire: 100 %
Basic brightness: 20 %
Softstart (1s): active

Paramètres d'usine :
Mode : PIR et éclairage
Sensibilité PIR : 100 % (très sensible)
Temporisation : 5 minutes
Seuil de luminosité : 40 (env. 50lx)
Niveau de gradation du luminaire: 100 %
Luminosité de base : 20 %
Allumage progressif (1s): actif

Andernfalls kann eine Konfiguration des integrierten PIR-Bewegungs- und Lichtsensors per Smartphone mittels der kostenlosen App BEGA Tool durchgeführt werden.
In der App BEGA Tool können die Standardwerte jederzeit wiederhergestellt werden.

Alternatively, the integrated PIR motion and light sensor can be configured via smartphone using the free BEGA Tool app.
The default values can be reinstated at any time via the BEGA Tool app.

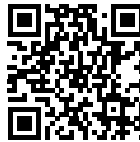
Autrement, la configuration du détecteur de mouvement et capteur de luminosité PIR intégré peut être réalisée par smartphone avec l'application gratuite BEGA Tool.
Les valeurs par défaut peuvent être réinitialisées à tout moment dans l'application BEGA Tool.



App herunterladen
Download app
Télécharger l'application
Descargar aplicación
Scarica App
Download App



bega.com/bega-tool-ios



bega.com/bega-tool-android



Laden Sie die App für Android oder iOS herunter.
Erstellen Sie ein Projekt und fügen Sie die Leuchte als Einstiegspunkt hinzu.
Der zur Inbetriebnahme erforderliche individuelle QR-Code liegt der Leuchte bei.
Die weiteren beiliegenden QR-Codes bewahren Sie bitte in Ihrer bauseitigen Dokumentation (z. B. Gebrauchsanweisung Seite 1 oben) auf.
Zusätzlich finden Sie einen weiteren QR-Code auf dem LED-Modul in der Leuchte.

Die Leuchte kann ausschließlich mit dem Smartphone, welches zur Parametrierung des Sensors verwendet wurde, gesteuert werden.
Die Funktion „Zugriff teilen“ in der App BEGA Tool ermöglicht die Parametrierung oder Steuerung über weitere Smartphones.
Die Leuchte kann in der App bei Bedarf auf Werkseinstellungen zurückgesetzt werden.
Folgen Sie den Anweisungen in der App.

Bitte beachten Sie:

Um nicht auf kurzzeitige Helligkeitsschwankungen im Leuchtenumfeld zu reagieren, arbeitet der verbaute Lichtsensor zeitverzögert.
Die Verzögerungszeit beträgt ca. 1 bis 3 Minuten.
Daher erfolgt keine unmittelbare Reaktion z. B. durch manuelles Abdunkeln des Sensors.
Nach erfolgreicher Inbetriebnahme kann zwischen 3 Betriebsarten und einer manuellen Steuerung ausgewählt werden.

Betriebsarten:

- PIR-Bewegungs- und Lichtsensor
- Nur PIR-Bewegungssensor
- Nur Lichtsensor

Manuell schalten:

- Deaktivierung der Sensoren und manuelle Steuerung der Leuchte (on/off)

Auf Werkseinstellungen zurücksetzen

Um die Leuchte manuell auf Werkseinstellungen zurückzusetzen, muss diese innerhalb von 30 Sekunden fünfmal jeweils mindestens 2 Sekunden lang spannungsfrei geschaltet werden (siehe Skizze).
Des Weiteren kann die Leuchte auch in der App BEGA Tool zurückgesetzt werden.
Das Zurücksetzen wird durch fünfmaliges Blinken der Leuchte bestätigt.
Die Verbindung zum Smartphone wird getrennt.

Download the app for Android or iOS.
Create a project and add the luminaire as your starting point.

The individual QR code required for commissioning is enclosed with the luminaire. Please retain the other enclosed QR codes in your on-site documentation (e.g. Instructions for use at top of Page 1).
You will also find an additional QR code on the LED module in the luminaire.

The luminaire can only be controlled with the smartphone that was used to configure the sensor.
The “Share access” function in the BEGA Tool app grants other smartphones configuration and control rights.
The luminaire can be reset to factory settings in the app, if required.
Follow the in-app instructions.

Please note:

The integrated light sensor operates with a time delay to prevent responses to short-term brightness fluctuations in the environment of the luminaire.
The time delay is around 1 to 3 minutes.
A manual darkening of the sensor will therefore not result in an immediate response.
Once commissioned successfully, you can choose between three operating modes and one manual control mode.

Operating modes:

- PIR motion and light sensor
- PIR motion sensor only
- Light sensor only

Manual switching:

- Sensor deactivation and manual control of the luminaire (on/off)

Reset to factory settings

The luminaire must be switched off five times within 30 seconds for at least 2 seconds each time to manually reset it to factory settings (see sketch).
The luminaire can furthermore be reset to the factory settings via the BEGA Tool app.
The reset is confirmed with five flashes of the luminaire.
The smartphone will be disconnected.

Téléchargez l'application pour Android ou iOS.
Créez un projet et ajoutez le luminaire en tant que point de départ.

Le code QR individuel nécessaire à la mise en service du luminaire est joint à celui-ci.
Les autres codes QR fournis doivent être conservés dans votre documentation technique (par ex. en haut de la page 1 de la fiche d'utilisation).

Un code QR se trouve par ailleurs sur le module LED du luminaire.

Le luminaire peut exclusivement être paramétré depuis le smartphone qui a été utilisé pour le paramétrage du capteur.

Dans l'application BEGA Tool, la fonction « Share access » (Partager l'accès) permet le paramétrage ou la gestion depuis d'autres smartphones.

Si nécessaire, le luminaire peut être réinitialisé avec les paramètres d'usine dans l'application.
Suivez les instructions de l'application.

Attention :

Pour qu'il ne réagisse pas aux brèves variations de luminosité dans le champ d'éclairage du luminaire, le capteur de luminosité intégré fonctionne avec une temporisation.

La période de temporisation est d'env. 1 à 3 minutes.

De cette manière, d'éventuelles occultations du capteur par la main par exemple ne provoquent pas de réactions immédiates.

Une fois la mise en service réussie, il est possible de choisir entre 3 modes de fonctionnement et un mode de gestion manuelle.

Modes de fonctionnement :

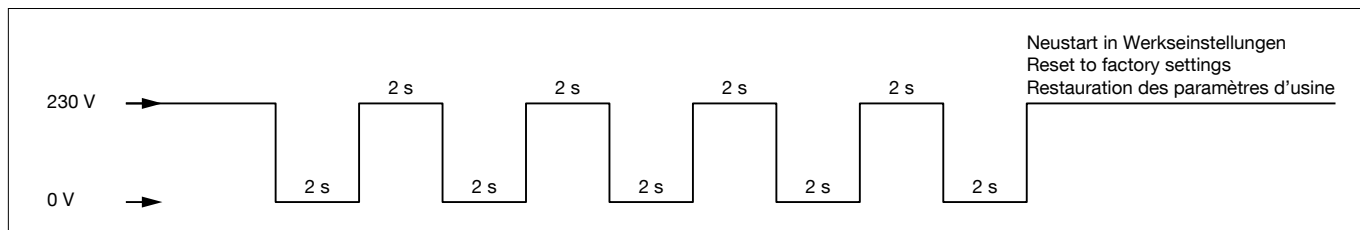
- Détecteur de mouvement et capteur de luminosité PIR
- Détecteur de mouvement PIR seulement
- Capteur de luminosité uniquement

Commutation manuelle :

- Désactivation des capteurs et gestion manuelle du luminaire (on/off)

Rétablir les paramètres d'usine

Pour rétablir les paramètres d'usine du luminaire, celui-ci doit être mis cinq fois hors tension en l'espace de 30 secondes pendant au moins 2 secondes (voir schéma).
En outre, le luminaire peut également être réinitialisé avec l'application BEGA Tool.
La réinitialisation est confirmée par cinq clignotements du luminaire.
La connexion au smartphone est interrompue.



Reinigung · Pflege

Leuchte regelmäßig mit lösungsmittelfreien Reinigungsmitteln von Schmutz und Ablagerungen säubern.
Dafür keinen Hochdruckreiniger verwenden.

Cleaning · Maintenance

Clean luminaire regularly with solvent-free cleansers from dirt and deposits.
Do not use high pressure cleaners.

Nettoyage · Entretien

Nettoyer régulièrement le luminaire des dépôts et des souillures avec des produits de nettoyage ne contenant pas de solvants.
Ne pas utiliser de nettoyeur haute pression.

EU-Konformitätserklärung

Die BEGA Gantenbrink-Leuchten KG erklärt hiermit, dass der Funktanlagentyp 24 572 der Richtlinie 2014/53/EU (RED) entspricht. Der vollständige Text der EU-Konformitätserklärung ist unter der folgenden Internetadresse verfügbar: <https://www.bega.com/conf/de/24572>

Austausch des LED-Moduls

Die Bezeichnung des LED-Moduls ist auf der Unterseite des jeweiligen LED-Moduls vermerkt.

BEGA Ersatzmodule entsprechen in Lichtfarbe und Lichtleistung den ursprünglich verbauten Modulen.

Der Austausch kann mit handelsüblichem Werkzeug durch qualifizierte Personen erfolgen. Anlage spannungsfrei schalten und Leuchte öffnen.

Bitte beachten Sie die Montageanleitung des LED-Moduls.

Dichtungen der Leuchte überprüfen, ggf. ersetzen. Ein defektes Glas muss ersetzt werden. Leuchte schließen.

Bitte beachten Sie:

Nach dem Austausch des LED-Moduls muss der PIR-Bewegungs- und Lichtsensor der Leuchte neu konfiguriert werden (siehe Abschnitt Inbetriebnahme).

Verwenden Sie hierzu unbedingt den, dem Ersatzmodul beiliegenden QR-Code. Die QR-Codes in bauseits vorhandenen Dokumentationen bitte mit den zusätzlich beiliegenden QR-Codes überkleben.

EU Declaration of Conformity

BEGA Gantenbrink-Leuchten KG hereby declares that the radio system type 24 572 complies with Directive 2014/53/EU (RED). The complete text of the EU Declaration of Conformity is available at the following Internet address: <https://www.bega.com/conf/de/24572>

Replacing the LED module

The designation of the LED module is noted on the underside of the specific LED module.

The light colour and light output of BEGA replacement modules correspond to those of the modules originally fitted.

The module can be replaced by qualified persons using standard tools.

Disconnect the system and open the luminaire. Please follow the installation instructions for the LED module.

Inspect and, if necessary, replace the luminaire gaskets.

Defective glass must be replaced. Close the luminaire.

Please note:

After replacing the LED module, the PIR motion and light sensor of the luminaire must be reconfigured (see section Commissioning).

To do so, you must use the QR code enclosed with the replacement module. Please paste the additional enclosed QR codes over the QR codes in documentation provided by the customer.

Déclaration de conformité UE

BEGA Gantenbrink-Leuchten KG déclare par la présente que le type d'installation radio 24 572 est conforme à la directive 2014/53/UE (RED). Le texte intégral de la déclaration de conformité UE est disponible à l'adresse internet suivante : <https://www.bega.com/conf/de/24572>

Remplacement du module LED

La désignation du module LED est inscrite sur le dessous de chaque module LED.

Les modules de rechange BEGA correspondent aux modules d'origine en termes de couleur de lumière et de flux lumineux. Le module LED peut être remplacé par une personne qualifiée à l'aide d'outils disponibles dans le commerce.

Travailler hors tension et ouvrir le luminaire. Respecter la fiche d'utilisation du module LED.

Vérifier et remplacer les joints du luminaire le cas échéant.

Un verre endommagé doit être remplacé. Fermer le luminaire.

Attention :

Après le remplacement du module LED, le détecteur de mouvement et capteur de luminosité PIR du luminaire doit être à nouveau configuré (voir la section « Mise en service »). Pour cela, utiliser impérativement le code QR fourni avec le module de rechange. Les codes QR déjà conservés dans les documentations sur site doivent être recouverts par les codes QR supplémentaires ci-joints en les collant par-dessus.

Ergänzungsteile

13 635 Montagerahmen ø 260 mm

Es gibt dazu eine gesonderte Gebrauchsanweisung.

Accessories

13 635 Mounting frame ø 260 mm

A separate instructions for use can be provided upon request.

Accessoires

13 635 Cadre de montage ø 260 mm

Une fiche d'utilisation pour ces accessoires est disponible.

Ersatzteile

Ersatzglas	11 003 526
LED-Netzteil	DEV-0150/24V
PIR-Licht Sensor	61 001 916
LED-Modul 3000 K	LED-1176/830
LED-Modul 4000 K	LED-1176/840
Dichtung Glas	83 001 907
Dichtung Gehäuse	83 002 167 B1

Spares

Spare glass	11 003 526
LED power supply unit	DEV-0150/24V
PIR Light sensor	61 001 916
LED module 3000 K	LED-1176/830
LED module 4000 K	LED-1176/840
Gasket glass	83 001 907
Gasket housing	83 002 167 B1

Pièces de rechange

Verre de rechange	11 003 526
Bloc d'alimentation LED	DEV-0150/24V
Capteur de luminosité PIR	61 001 916
Module LED 3000 K	LED-1176/830
Module LED 4000 K	LED-1176/840
Joint du verre	83 001 907
Joint du boîtier	83 002 167 B1