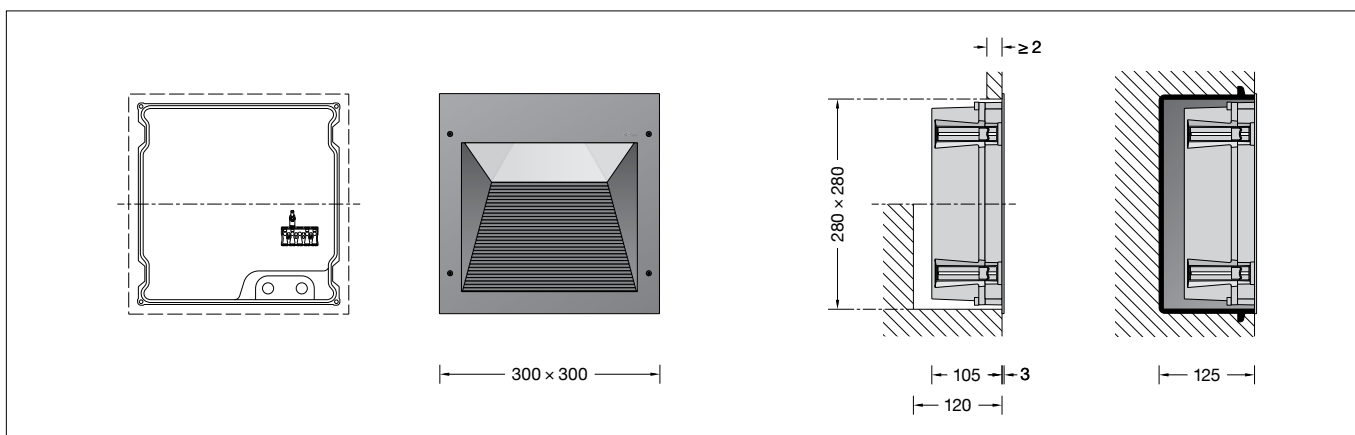


BEGA**24 575**

Wand- und Deckeneinbauleuchte
 Recessed wall and ceiling luminaire
 Applique et plafonnier à encastrer



Gebrauchsanweisung

Anwendung

Decken- und Wandeinbauleuchte mit asymmetrischer Lichtstärkeverteilung für den flächenbündigen oder flächenauflegenden Einbau.
 Zur blendfreien Beleuchtung von Decken-, Wand- und Bodenflächen.

Produktbeschreibung

Leuchte besteht aus Aluminiumguss, Aluminium und Edelstahl
 Beschichtungstechnologie BEGA Tricoat®
 Farbe Grafit oder Silber
 Sicherheitsglas klar
 Silikonichtung
 Erforderliche Einbauöffnung 280 x 280 mm
 Einbautiefe 120 mm
 Befestigung im Baukörper über 4 keilförmig angebrachte, verstellbare Krallen
 2 Leitungsverschraubungen mit Zugentlastung zur Durchverdrängung der Netzanschlussleitung von \varnothing 8–15 mm
 1 Leitungsverschraubung werkseitig mit Blindstopfen verschlossen
 Anschlussklemme und Schutzleiterklemme 2,5[□]
 BEGA Ultimate Driver®
 Erfüllt Flicker-Anforderungen gemäß IEEE 1789, DIN IEC/TR 63158, DIN IEC/TR 61547-1
 LED-Netzteil
 220-240 V \sim 0/50-60 Hz
 DC 176-276 V
 DALI-steuerbar
 Anzahl der DALI-Adressen: 1
 Zwischen Netz- und Steuerleitungen ist eine Basisisolierung vorhanden
 BEGA Thermal Control®
 Temporäre thermische Regulierung der Leuchtenleistung zum Schutz temperatur-empfindlicher Bauteile, ohne die Leuchte abzuschalten
 Schutzklasse I
 Schutzart IP 65
 Staubdicht und Schutz gegen Strahlwasser
 Schlagfestigkeit IK07
 Schutz gegen mechanische Schläge < 2 Joule
 – Sicherheitszeichen
 – Konformitätszeichen
 Gewicht: 3,1 kg
 Dieses Produkt enthält Lichtquellen der Energieeffizienzklasse(n) D

Instructions for use

Application

Recessed ceiling and wall luminaire with asymmetrical light distribution for flush or surface mounted installation.
 For glare-free lighting of ceiling, wall and ground surfaces.

Product description

Luminaire made of aluminium alloy, aluminium and stainless steel
 BEGA Tricoat® coating technology
 Colour graphite or silver
 Clear safety glass
 Silicone gasket
 Required recessed opening 280 x 280 mm
 Recessed depth 120 mm
 Fixing in the structural shell is achieved by using 4 adjustable wedge-shaped claws
 2 screw cable glands with strain relief for through-wiring power connecting cable \varnothing 8–15 mm
 1 screw cable gland closed at the factory with a dummy plug
 Connecting terminal and earth conductor terminal 2,5[□]
 BEGA Ultimate Driver®
 Complies with flicker requirements in accordance with IEEE 1789, DIN IEC/TR 63158, DIN IEC/TR 61547-1
 LED power supply unit
 220-240 V \sim 0/50-60 Hz
 DC 176-276 V
 DALI-controllable
 Number of DALI addresses: 1
 Basic insulation is provided between the mains and control cables
 BEGA Thermal Control®
 Temporary thermal regulation to protect temperature-sensitive components without switching off the luminaire
 Safety class I
 Protection class IP 65
 Dust-tight and protection against water jets
 Impact strength IK07
 Protection against mechanical impacts < 2 joule
 – Safety mark
 – Conformity mark
 Weight: 3.1 kg
 This product contains light sources of energy efficiency class(es) D

Fiche d'utilisation

Utilisation

Plafonnier et applique à encastrer à répartition lumineuse asymétrique, à installer à fleur ou en appui des murs.
 Pour un éclairage non éblouissant de plafonds, murs et sols.

Description du produit

Luminaire fabriqué en fonderie d'aluminium, aluminium et acier inoxydable
 Technologie de revêtement BEGA Tricoat®
 Couleur graphite ou argent
 Verre de sécurité clair
 Joint silicone
 Réserve nécessaire 280 x 280 mm
 Profondeur d'encastrement 120 mm
 La fixation dans la structure s'effectue par 4 griffes réglables en forme de clavette
 2 presse-étoupes avec décharge de traction pour branchement en dérivation du câble de raccordement réseau de \varnothing 8–15 mm
 1 presse-étoupe fermé en usine avec bouchon
 Bornier et borne de mise à la terre 2,5[□]
 BEGA Ultimate Driver®
 Conforme aux exigences en matière de Flicker (scintillement) selon IEEE 1789, DIN IEC/TR 63158, DIN IEC/TR 61547-1
 Bloc d'alimentation LED
 220-240 V \sim 0/50-60 Hz
 DC 176-276 V
 pour pilotage DALI
 Nombre d'adresses DALI : 1
 Une isolation de base est prévue entre le câble de raccordement au réseau et le câble de commande
 BEGA Thermal Control®
 Régulation thermique temporaire de la puissance des luminaires pour protéger les composants sensibles à la température, sans pour autant éteindre les luminaires
 Classe de protection I
 Degré de protection IP 65
 Étanche à la poussière et protégé contre les jets d'eau
 Résistance aux chocs mécaniques IK07
 Protection contre les chocs mécaniques < 2 joules
 – Sigle de sécurité
 – Sigle de conformité
 Poids: 3,1 kg
 Ce produit contient des sources lumineuses de classe d'efficacité énergétique D

Leuchtmittel

Modul-Anschlussleistung	20,2 W
Leuchten-Anschlussleistung	22,7 W
Modul-Bezeichnung	LED-1494/83040
Farbwiedergabeindex	CRI >80
Bemessungstemperatur	$t_a = 25 \text{ }^\circ\text{C}$
Umgebungstemperatur	$t_{a \text{ max}} = 50 \text{ }^\circ\text{C}$
Bei Einbau in Dämmung	$t_{a \text{ max}} = 35 \text{ }^\circ\text{C}$

Die Farbtemperatur der Leuchte kann wahlweise auf 3000K oder 4000K eingestellt werden.

Betrieb bei Farbtemperatur	3000 K
Modul-Lichtstrom	3235 lm
Leuchten-Lichtstrom	1985 lm
Leuchten-Lichtausbeute	87,4 lm/W

Betrieb bei Farbtemperatur	4000 K
Modul-Lichtstrom	3420 lm
Leuchten-Lichtstrom	2098 lm
Leuchten-Lichtausbeute	92,4 lm/W

Bitte beachten:

Diese Leuchte ist mit BEGA Tricoat® beschichtet.

BEGA Tricoat® ist ein geschütztes Warenzeichen für eine Technologie die wir einsetzen, um maximale Korrosionsfestigkeit zu erhalten. Selbst bestmöglicher Oberflächenschutz und höchste Korrosionsfestigkeit können im Einzelfall durch aggressive Medien, die durch Auswaschungen von Baustoffen entstehen, nahezu wirkungslos werden. Sind solche Medien zu vermuten, ist vor der Montage eine Materialanalyse vorzunehmen. Vermeiden Sie in jedem Fall übermäßigen Einsatz von chemischen Reinigungsmitteln im Umfeld der Leuchte.

Übersicht der Einbaumöglichkeiten

Je nach Einbausituation stehen abgestimmte Einbaugehäuse und Einputzrahmen zur Verfügung. Bitte beachten Sie bei der Planung die entsprechenden Gebrauchsanweisungen auf unserer Website.

Einbau in Hohlwände:

Das BEGA Befestigungssystem ermöglicht einen **flächenaufliegenden** Einbau ohne Ergänzungsteile. Es ist eine maßhaltige Einbauöffnung von 280 x 280mm mit einer Mindesttiefe von 120mm erforderlich.

Einbau in unverputztes Mauerwerk:

Für den **flächenaufliegenden** Einbau ist eine maßhaltige Einbauöffnung von 280 x 280mm mit einer Mindesttiefe von 120mm erforderlich. Ein Einbaugehäuse kann nicht verwendet werden.

Einbau in Beton oder Mauerwerk:

Für die Herstellung der Einbauöffnung empfehlen wir das Einbaugehäuse **10 492**. In verputzten Fassaden ermöglicht der Einputzrahmen **10 092** den **flächenaufliegenden** Einbau, der Einputzrahmen **13 605** den **flächenbündigen** Einbau der Leuchte.

Einbau in WDVS-Fassaden:

Für den Einbau in Wärmedämmverbundsysteme (WDVS) verwenden Sie bitte das Einbaugehäuse **13 606**. In verputzten Fassaden ermöglicht der Einputzrahmen **10 092** den **flächenaufliegenden** Einbau, der Einputzrahmen **13 605** den **flächenbündigen** Einbau der Leuchte.

Lamp

Module connected wattage	20.2 W
Luminaire connected wattage	22.7 W
Module designation	LED-1494/83040
Colour rendering index	CRI >80
Rated temperature	$t_a = 25 \text{ }^\circ\text{C}$
Ambient temperature	$t_{a \text{ max}} = 50 \text{ }^\circ\text{C}$
When installed in heat-insulating material	$t_{a \text{ max}} = 35 \text{ }^\circ\text{C}$

The colour temperature of the luminaire can be set optionally to 3000K and 4000K.

Operation at colour temperature	3000 K
Module luminous flux	3235 lm
Luminaire luminous flux	1985 lm
Luminaire luminous efficiency	87,4 lm/W

Operation at colour temperature	4000 K
Module luminous flux	3420 lm
Luminaire luminous flux	2098 lm
Luminaire luminous efficiency	92,4 lm/W

Please note:

This luminaire is coated with BEGA Tricoat®. BEGA Tricoat® is a registered trademark for a technology that we use to achieve optimal corrosion resistance.

Even the best possible surface protection and the highest corrosion resistance can be rendered almost ineffective in some cases by aggressive media caused by leaching of building materials.

Where such media are suspected, a material analysis must be carried out before installation. Always avoid excessive use of chemical cleaning agents in the vicinity of the luminaire.

Overview of installation options

Coordinated installation housings and plaster frames are available depending on the installation situation.

During the planning phase, please pay attention to the instructions for use available on our website.

Installation in cavity walls:

The BEGA mounting system allows **surface-mounted** installation without accessories. A dimensionally stable recessed opening of 280 x 280mm with a minimum depth of 120mm is required.

Installation in unplastered brickwork:

For **surface-mounted** installation, a dimensionally stable recessed opening of 280 x 280mm with a minimum depth of 120mm is required. An installation housing cannot be used.

Installation in concrete or brickwork:

To make the recessed opening, we recommend the recessed housing **10 492**.

In plastered facades, the plaster frame **10 092** allows for **surface-mounted** installation, the plaster frame **13 605** allows for **flush-mounting** installation of the luminaires.

Installation in EWIS facades:

For installation in external wall insulation systems (EWIS) please use the installation housing **13 606**.

In plastered facades, the plaster frame **10 092** allows for **surface-mounted** installation, the plaster frame **13 605** allows for **flush-mounting** installation of the luminaires.

Source lumineuse

Puissance de raccordement du module	20,2 W
Puissance de raccord. du luminaire	22,7 W
Désignation du module	LED-1494/83040
Indice de rendu des couleurs (IRC)	> 80
Température de référence	$t_a = 25 \text{ }^\circ\text{C}$
Température d'ambiance	$t_{a \text{ max}} = 50 \text{ }^\circ\text{C}$
Installation dans un matériau d'isolation	$t_{a \text{ max}} = 35 \text{ }^\circ\text{C}$

La température de couleur des luminaires est réglable sur 3000K ou 4000K au choix.

Fonctionnement avec temp. de couleur	3000 K
Flux lumineux du module	3235 lm
Flux lumineux du luminaire	1985 lm
Rendement lum. du luminaire	87,4 lm/W

Fonctionnement avec temp. de couleur	4000 K
Flux lumineux du module	3420 lm
Flux lumineux du luminaire	2098 lm
Rendement lum. du luminaire	92,4 lm/W

Attention :

Ce luminaire dispose d'un revêtement BEGA Tricoat®.

BEGA Tricoat® est la marque protégée pour une technologie que nous utilisons pour obtenir une résistance maximale à la corrosion.

Dans certains cas, même la meilleure finition protectrice possible et la plus grande résistance à la corrosion peuvent perdre leur efficacité à cause de milieux agressifs engendrés par le lessivage des matériaux de construction.

Si l'on soupçonne la présence de tels milieux, une analyse des matériaux doit être effectuée avant l'installation.

Dans tous les cas, évitez l'utilisation excessive de détergents chimiques autour du luminaire.

Aperçu des possibilités d'installation

En fonction des conditions d'installation, des boîtiers et cadres d'encastrement adaptés sont disponibles.

Pendant la phase de conception, veuillez tenir compte des fiches d'utilisation correspondantes que vous pouvez consulter sur notre site.

Montage dans des parois creuses :

Le système de fixation BEGA permet une pose **en saillie** sans avoir besoin d'accessoires. Une réservation de 280 x 280 mm est prescrite et une profondeur minimale de 120 mm est nécessaire.

Montage dans de la maçonnerie non crépie :

Pour la pose en saillie, une réservation de 280 x 280mm est prescrite et une profondeur minimale de 120mm est nécessaire. L'utilisation d'un boîtier d'encastrement n'est pas possible.

Montage dans du béton ou de la maçonnerie :

Pour la réalisation de la réservation, nous recommandons le boîtier d'encastrement **10 492**.

Sur les façades crépies, le cadre d'encastrement **10 092** permet une **installation en saillie**. Quant au cadre d'encastrement **13 605**, il permet un encastrement **affleurant** du luminaire.

Montage sur des façades ITE :

Pour la pose dans des systèmes d'isolation thermique extérieure (ITE), veuillez utiliser le boîtier d'encastrement **13 606**.

Sur les façades crépies, le cadre d'encastrement **10 092** permet une **installation en saillie**. Quant au cadre d'encastrement **13 605**, il permet un encastrement **affleurant** du luminaire.

Sicherheit

Für die Installation und für den Betrieb dieser Leuchte sind die nationalen Sicherheitsvorschriften zu beachten. Die Montage und Inbetriebnahme darf nur durch eine Elektrofachkraft erfolgen. Der Hersteller übernimmt keine Haftung für Schäden, die durch unsachgemäßen Einsatz oder Montage entstehen. Werden nachträglich Änderungen an der Leuchte vorgenommen, so gilt derjenige als Hersteller, der diese Änderungen vornimmt.

Überspannungsschutz

Die in der Leuchte verbauten elektronischen Komponenten sind nach DIN EN 61547 gegen Überspannung geschützt. Um einen zusätzlichen Schutz z. B. vor Transienten etc. zu erreichen, empfehlen wir separate Überspannungsschutzkomponenten. Sie finden diese auf unserer Website unter www.bega.com.

Den optimalen Schutz aller in den Leuchten verbauten elektronischen Komponenten erreichen Sie durch die Verwendung von prellfreien Schaltkontakten wie einem elektronischen Relais (solid-state-relais), z. B. BEGA 71 320.

Montage

Leuchte öffnen:
Innensechskantschrauben (SW 4) lösen und Gehäusedeckel abnehmen.
Steckvorrichtung der LED-Anschlussleitung trennen.
Schutzleiterverbindung an der Steckvorrichtung abziehen.

Druckschraube an der Leitungseinführung demontieren und auf die Netzanschlussleitung führen.
Bei Durchverdrahtung ist der werkseitig eingesetzte Blindstopfen zu entfernen.
Passende beiliegende Dichteinsätze für entsprechende Leitungsdurchmesser auswählen.
Dabei den beiliegenden Kunststoff-Kegeldruckring zwischen Dichtungseinsatz und Druckschraube (SW 26) verwenden (siehe Skizze).
Netzanschlussleitung in das Leuchtenunterteil führen und beide Druckschrauben fest anziehen.

Safety

The installation and operation of this luminaire are subject to national safety regulations. Installation and commissioning may only be carried out by a qualified electrician. The manufacturer accepts no liability for damage caused by improper use or installation. If subsequent modifications are made to the luminaire, the person responsible for these modifications shall be considered the manufacturer.

Overvoltage protection

The electronic components installed in the luminaire are protected against overvoltage in accordance with DIN EN 61547. To achieve an additional protection against e. g. transients, etc. we recommend separate overvoltage protection components. You can find them on our website at www.bega.com.

The ideal protection of all electronic components installed in the luminaires is achieved by using bounce-free switching contacts such as an electronic relay (solid-state relay), e.g. BEGA 71 320.

Installation

Open luminaire:
Undo hexagon socket screws (SW 4) and remove housing cover.
Disconnect plug-connection of the LED connecting cable.
Disconnect the earth conductor connection from the plug connection.

Remove the pressure screw on the cable entry and place on the power connecting cable. For through-wiring, the factory-fitted dummy plug must be removed. Select the gasket inserts provided that match the appropriate cable diameter. At the same time, use the enclosed synthetic cone-thrust collar between gasket insert and thrust screw (wrench size 26 mm) (see sketch). Pass the power connecting cable into the luminaire base and tighten both pressure screws.

Sécurité

Pour l'installation et l'utilisation de ce luminaire, respecter les normes de sécurité nationales. L'installation et la mise en service ne doivent être effectuées que par un électricien agréé. Le fabricant décline toute responsabilité pour tout dommage résultant d'une mise en œuvre ou d'une installation inappropriée du produit. Si des modifications sont apportées ultérieurement au luminaire, l'intervenant sera considéré comme étant le fabricant.

Protection contre les surtensions

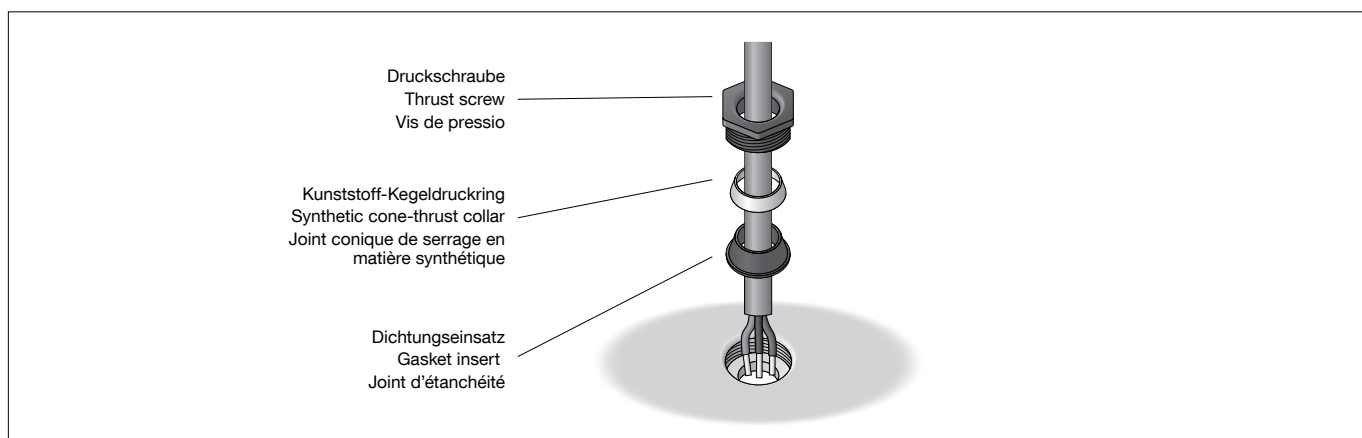
Les composants électroniques installés dans le luminaire sont protégés contre la surtension conformément à la norme DIN EN 61547. Pour obtenir une protection supplémentaire contre la surtension, les tensions transitoires etc., nous proposons des composants de protection séparés. Vous les trouverez sur notre site web www.bega.com.

Pour garantir la protection optimale de tous les composants électroniques installés dans les luminaires, il faut utiliser des contacts de commutation sans rebond tel qu'un relais électronique, (solid-state-relais) par ex. BEGA 71 320.

Installation

Ouvrir le luminaire:
Desserrer les vis à six pans creux (SW 4) et ôter le couvercle.
Débrancher le connecteur embrochable du câble de raccordement de la LED.
Retirer la prise de terre du connecteur à broche.

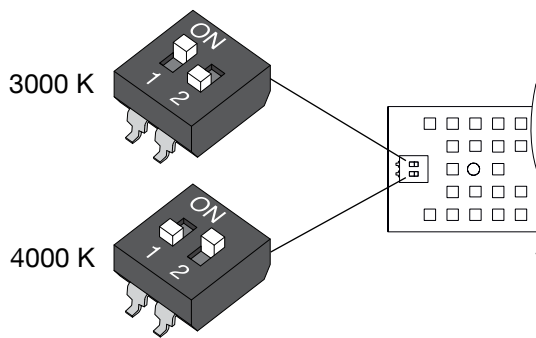
Retirer la vis de pression de l'entrée de câble et l'enfiler sur le câble de raccordement. Pour un branchement en dérivation, retirer le bouchon obturateur d'usine. Sélectionner les joints d'étanchéité appropriés pour le diamètre de câble correspondant. Ce faisant, utiliser le joint conique de serrage en matière synthétique fourni entre joint d'étanchéité et vis de pression (SW 26) (voir schéma). Faire passer le câble de raccordement dans la partie inférieure du luminaire et serrer les deux vis de pression.



Schutzleiterverbindung herstellen und elektrischen Anschluss vornehmen.
Zur Steuerung per DALI ist die Klemme DA, DA zu verwenden.
Bei Nichtbelegung dieser Klemme wird die Leuchte mit voller Lichtleistung betrieben.

Make the earth conductor connection and the electrical connection.
For DALI control please use the connecting terminal DA, DA.
In case this terminal is not used the luminaire will be operated at full light output.

Mettre à la terre et procéder au raccordement électrique.
Utiliser le bornier DA, DA pour le pilotage DALI.
Si ce bornier n'est pas raccordé le luminaire fonctionne à puissance lumineuse maximale.



Die Farbtemperatur des LED-Moduls wurde werkseitig auf 3000 K eingestellt (Schalterstellung 1: "on", 2: "off"). Für Farbtemperatur 4000 K muss die Schalterstellung 1: "off" und 2: "on" gewählt werden.

Die Umschaltung darf nur im spannungslosen Zustand erfolgen!

Um die maximale Lebensdauer der elektrischen Bauteile zu gewährleisten, muss der beiliegende Trockenmittelbeutel unbedingt in die Leuchte eingesetzt werden. Den Trockenmittelbeutel aus der Folienverpackung nehmen und ihn unmittelbar vor dem endgültigen Verschließen der Leuchte an der durch den roten Hinweiszettel gekennzeichneten Stelle positionieren.

LED-Anschlussleitung mittels Steckvorrichtung verbinden.
Schutzleiterverbindung des Gehäusedeckels aufstecken. Gehäusedeckel montieren. Dabei auf richtigen Sitz der Dichtung achten. Schrauben gleichmäßig fest anziehen. Leuchtengehäuse in die Einbauöffnung einsetzen. Schrauben der Krallenbefestigung (Torxantrieb T15) gleichmäßig von Hand anziehen. Keinen Akkuschauber verwenden!

Austausch des LED-Moduls

Die Bezeichnung des LED-Moduls ist auf der Unterseite des jeweiligen LED-Moduls vermerkt. BEGA Ersatzmodule entsprechen in Lichtfarbe und Lichtleistung den ursprünglich verbauten Modulen. Der Austausch kann mit handelsüblichem Werkzeug durch qualifizierte Personen erfolgen. Anlage spannungsfrei schalten und Leuchte öffnen. Bitte beachten Sie die Montageanleitung des LED-Moduls. Dichtungen der Leuchte überprüfen, ggf. ersetzen. Ein defektes Glas muss ersetzt werden. Leuchte schließen.

Ergänzungsteile

- 10492** Einbaugehäuse für den Einbau in Wände aus Beton oder verputztem Mauerwerk
- 13606** Einbaugehäuse für den Einbau in gedämmte Fassaden (WDVS)
- 10092** Einputzrahmen flächenauffliegend
- 13605** Einputzrahmen flächenbündig

Es gibt dazu eine gesonderte Gebrauchsanweisung.

The colour temperature of the LED module was set to 3000 K by default (switch position 1: "on", 2: "off"). For colour temperature 4000 K, the switch position 1: "off" and 2: "on" must be selected. **Switching may only be carried out when disconnected from the power supply!**

In order to guarantee the maximum service life of the electrical components, the enclosed desiccant pouch must be placed in the luminaire. Remove the desiccant pouch from the foil packaging and place it in the position marked by the red information label immediately before finally closing the luminaire.

Connect the LED connection cable by means of a plug connector. Put on earth conductor connection of the housing cover. Assemble housing cover. Make sure that gasket is positioned correctly. Tighten the screws evenly. Insert luminaire housing into the recessed opening. Hand-tighten screws of the claw fastener (torx drive T15) evenly. Do not use an electric screwdriver!

Replacing the LED module

The designation of the LED module is noted on the underside of the specific LED module. The light colour and light output of BEGA replacement modules correspond to those of the modules originally fitted. The module can be replaced by qualified persons using standard tools. Disconnect the system and open the luminaire. Please follow the installation instructions for the LED module. Inspect and, if necessary, replace the luminaire gaskets. Defective glass must be replaced. Close the luminaire.

Accessories

- 10492** installation housing for recessed installation in walls made of concrete or plastered brickwork
- 13606** Installation housing for installation in insulated façades (EWIS)
- 10092** Plaster frame surface-mounted
- 13605** Plaster frame flush

A separate instructions for use can be provided upon request.

La température de couleur du module LED a été réglée en usine sur 3000 K (commutateur en position 1 : « on », 2 : « off »). Pour la température de couleur 4000 K, la position du commutateur 1 : « off » et 2 : « on » doit être sélectionnée.

La commutation ne doit être effectuée qu'en état hors tension !

Afin de garantir une durée de vie maximale des composants électriques, le sachet dessiccant fourni doit être impérativement inséré dans le luminaire. Retirer le sachet dessiccant du film d'emballage et le placer immédiatement à l'endroit indiqué par l'étiquette rouge, juste avant de fermer définitivement le luminaire.

Raccorder le câble de raccordement de la LED à l'aide du connecteur à fiche. Embrocher le fil de terre sur le couvercle. Installer le couvercle du boîtier. Veiller au bon emplacement du joint. Serrer fermement et régulièrement les vis. Installer le boîtier dans la réservation. Serrer uniformément à la main les vis (torx T15) du système de fixation à griffes. Ne pas utiliser de visseuse sur batterie !

Remplacement du module LED

La désignation du module LED est inscrite sur le dessous de chaque module LED. Les modules de rechange BEGA correspondent aux modules d'origine en termes de couleur de lumière et de flux lumineux. Le module LED peut être remplacé par une personne qualifiée à l'aide d'outils disponibles dans le commerce. Travailler hors tension et ouvrir le luminaire. Respecter la fiche d'utilisation du module LED. Vérifier et remplacer les joints du luminaire le cas échéant. Un verre endommagé doit être remplacé. Fermer le luminaire.

Accessoires

- 10492** Boîtier d'encastrement pour l'installation dans les murs en béton ou dans de la maçonnerie qui sera recouverte d'enduit
- 13606** Boîtier d'encastrement pour l'installation dans les façades avec matériau isolant (ITE)
- 10092** Cadre d'encastrement en saillie
- 13605** Cadre d'encastrement affleurant

Une fiche d'utilisation pour ce boîtier est disponible.

Ersatzteile

LED-Netzteil	DEV-0312/700
LED-Modul	LED-1494/83040
Reflektor	76 002 034
Dichtung	83 002 066

Spares

LED power supply unit	DEV-0312/700
LED module	LED-1494/83040
Reflector	76 002 034
Gasket	83 002 066

Pièces de rechange

Bloc d'alimentation LED	DEV-0312/700
Module LED	LED-1494/83040
Réflecteur	76 002 034
Joint	83 002 066