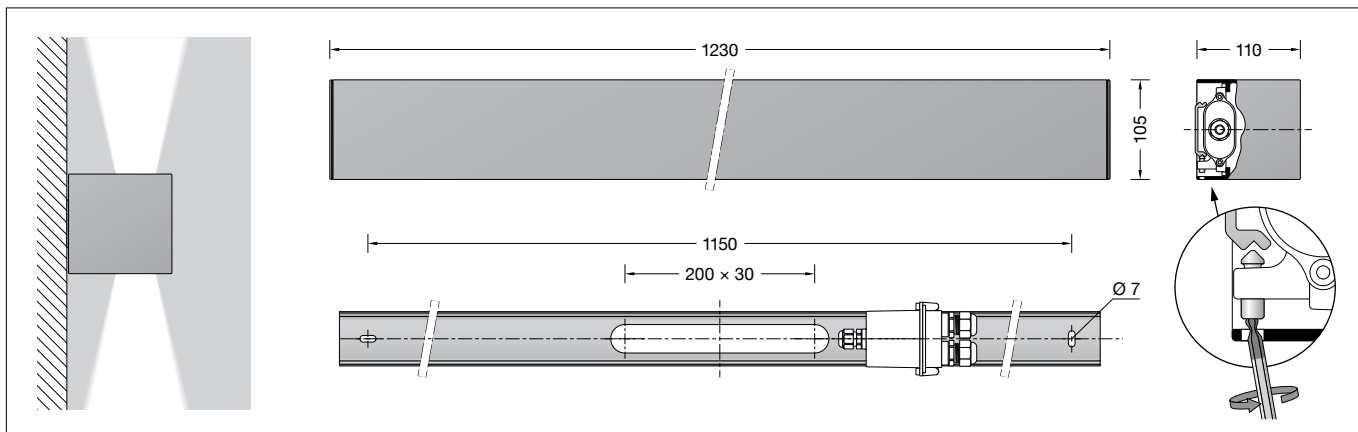


**BEGA****24 605**Wandleuchte  
Wall luminaire  
Applique**Gebrauchsanweisung****Anwendung**

Wandleuchte mit zweiseitigem Lichtaustritt und symmetrischer Lichtstärkeverteilung zur Beleuchtung von Fassaden- und Wandflächen. Eine Leuchte die einzeln, in Reihe oder in Gruppe interessante Beleuchtungskonzepte ermöglicht. Die Leuchte ist in jeder Brennlage montierbar.

**Instructions for use****Application**

Wall luminaire with light emission on two sides and symmetrical light distribution to illuminate façade and wall surfaces. A luminaire which allows interesting illumination concepts individually, in rows or groups. The luminaire can be installed in any burning position.

**Fiche d'utilisation****Application**

Applique à diffusion lumineuse bilatérale et répartition lumineuse symétrique pour l'éclairage de façades et de surfaces murales. Seul, en rangée ou en groupe, ce luminaire permet de créer des concepts d'éclairage intéressants. Ce luminaire peut être installé dans n'importe quelle position.

**Produktbeschreibung**

Leuchte besteht aus Aluminium und Edelstahl Beschichtungstechnologie BEGA Unidure® Farbe Grafit oder Silber  
Sicherheitsglas mit optischer Struktur  
Reflektor aus eloxiertem Reinstaluminium  
Montageschiene mit 2 Befestigungslänglöcher Breite 7 mm, Abstand 1150 mm  
Anschlussdose mit 2 Leitungsverdrahtungen zur Durchverdrahtung der Netzanschlussleitung ø 5-13 mm, max. 5x2,5<sup>□</sup>  
Anschlussklemmen und Schutzleiterklemme 2,5<sup>□</sup>  
LED-Netzteil  
220-240 V ~ 0/50-60 Hz  
DC 176-280 V  
Im Gleichspannungsbetrieb wird die LED-Leistung auf 15 % begrenzt  
DALI-steuerbar  
Anzahl der DALI-Adressen: 1  
Zwischen Netz- und Steuerleitungen ist eine Basisisolierung vorhanden  
BEGA Thermal Control®  
Temporäre thermische Regulierung der Leuchtenleistung zum Schutz temperatur-empfindlicher Bauteile, ohne die Leuchte abzuschalten  
Schutzklasse I  
Schutzart IP 65  
Staubdicht und Schutz gegen Strahlwasser  
Schlagfestigkeit IK06  
Schutz gegen mechanische Schläge < 1 Joule  
 – Sicherheitszeichen  
 – Konformitätszeichen  
Gewicht: 11,2 kg  
Dieses Produkt enthält Lichtquellen der Energieeffizienzklasse(n) C

**Product description**

Luminaire made of aluminium and stainless steel  
BEGA Unidure® coating technology  
Colour graphite or silver  
Safety glass with optical structure  
Reflector made of pure anodised aluminium  
Mounting bar with 2 elongated holes 7 mm width, 1150 mm spacing  
Connection box with 2 cable entries for through-wiring of the mains supply cable ø 5-13 mm, max. 5x2,5<sup>□</sup>  
Connecting terminals and earth conductor terminal 2,5<sup>□</sup>  
LED power supply unit  
220-240 V ~ 0/50-60 Hz  
DC 176-280 V  
During DC operation the LED power is reduced to 15 %  
DALI-controllable  
Number of DALI addresses: 1  
Basic insulation is provided between the mains and control cables  
BEGA Thermal Control®  
Temporary thermal regulation to protect temperature-sensitive components without switching off the luminaire  
Safety class I  
Protection class IP 65  
Dust-tight and protection against water jets  
Impact strength IK06  
Protection against mechanical impacts < 1 joule  
 – Safety mark  
 – Conformity mark  
Weight: 11.2 kg  
This product contains light sources of energy efficiency class(es) C

**Description du produit**

Luminaire fabriqué en aluminium et acier inoxydable  
Technologie de revêtement BEGA Unidure®  
Couleur graphite ou argent  
Verre de sécurité à structure optique  
Réflecteur en aluminium pur anodisé  
Rail de montage pour fixation murale avec 2 trous oblongs largeur 7 mm, Entraxe 1150 mm  
Boîte de raccordement avec 2 presse-étoupes pour branchement en dérivation du câble de raccordement de ø 5-13 mm, max. 5x2,5<sup>□</sup>  
Borniers et borne de mise à la terre 2,5<sup>□</sup>  
Bloc d'alimentation LED  
220-240 V ~ 0/50-60 Hz  
DC 176-280 V  
En fonctionnement en courant continu, la puissance LED est limitée à 15 % pour pilotage DALI  
Nombre d'adresses DALI : 1  
Une isolation de base est prévue entre le câble de raccordement au réseau et le câble de commande  
BEGA Thermal Control®  
Régulation thermique temporaire de la puissance des luminaires pour protéger les composants sensibles à la température, sans pour autant éteindre les luminaires  
Classe de protection I  
Degré de protection IP 65  
Étanche à la poussière et protégé contre les jets d'eau  
Résistance aux chocs mécaniques IK06  
Protection contre les chocs mécaniques < 1 joule  
 – Sigle de sécurité  
 – Sigle de conformité  
Poids: 11,2 kg  
Ce produit contient des sources lumineuses de classe d'efficacité énergétique C

## Sicherheit

Für die Installation und für den Betrieb dieser Leuchte sind die nationalen Sicherheitsvorschriften zu beachten. Die Montage und Inbetriebnahme darf nur durch eine Elektrofachkraft erfolgen. Der Hersteller übernimmt keine Haftung für Schäden, die durch unsachgemäßen Einsatz oder Montage entstehen. Werden nachträglich Änderungen an der Leuchte vorgenommen, so gilt derjenige als Hersteller, der diese Änderungen vornimmt.

## Überspannungsschutz

Die in der Leuchte verbauten elektronischen Komponenten sind nach DIN EN 61547 gegen Überspannung geschützt. Um einen zusätzlichen Schutz z. B. vor Transienten etc. zu erreichen, empfehlen wir separate Überspannungsschutzkomponenten. Sie finden diese auf unserer Website unter [www.bega.com](http://www.bega.com).

Den optimalen Schutz aller in den Leuchten verbauten elektronischen Komponenten erreichen Sie durch die Verwendung von prellfreien Schaltkontakten wie einem elektronischen Relais, (solid-state-relais), z. B. BEGA 71 320.

## Montage

Innensechskantschrauben (SW 3) lösen und Montageschiene aus dem Leuchtgehäuse herausnehmen. Gebrauchslage der Montageschiene - Wandseite - beachten. Netzanschlussleitung durch Öffnung der Montageschiene führen. Montageschiene mit beiliegendem oder anderem geeigneten Befestigungsmaterial am Montagegrund befestigen. Dabei unbedingt auf einen geraden Montagegrund achten.

## Safety

The installation and operation of this luminaire are subject to national safety regulations. Installation and commissioning may only be carried out by a qualified electrician. The manufacturer accepts no liability for damage caused by improper use or installation. If subsequent modifications are made to the luminaire, the person responsible for these modifications shall be considered the manufacturer.

## Overvoltage protection

The electronic components installed in the luminaire are protected against overvoltage in accordance with DIN EN 61547. To achieve an additional protection against e. g. transients, etc. we recommend separate overvoltage protection components. You can find them on our website at [www.bega.com](http://www.bega.com).

The ideal protection of all electronic components installed in the luminaires is achieved by using bounce-free switching contacts such as an electronic relay (solid-state relay), e.g. BEGA 71 320.

## Installation

Undo hexagon socket head screws (wrench size 3 mm) and lift mounting bar out of luminaire housing. Note position of application of the mounting bar - wall side. Lead mains supply cable through the opening of the mounting bar. Fix mounting bar with enclosed or other suitable fixing material onto mounting surface. It is absolutely essential to have an even mounting surface.

## Sécurité

Pour l'installation et l'utilisation de ce luminaire, respecter les normes de sécurité nationales. L'installation et la mise en service ne doivent être effectuées que par un électricien agréé. Le fabricant décline toute responsabilité pour tout dommage résultant d'une mise en œuvre ou d'une installation inappropriée du produit. Si des modifications sont apportées ultérieurement au luminaire, l'intervenant sera considéré comme étant le fabricant.

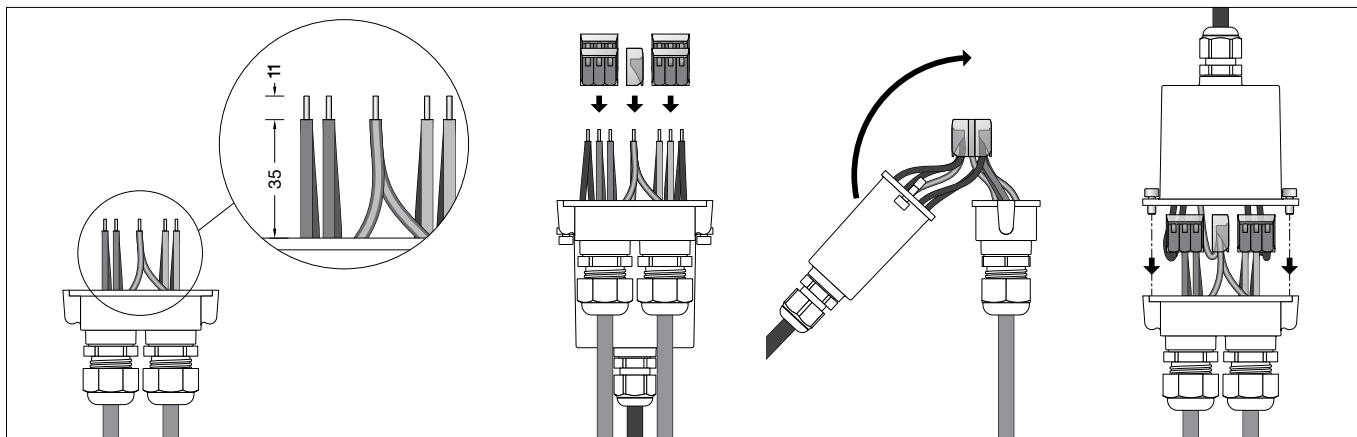
## Protection contre les surtensions

Les composants électroniques installés dans le luminaire sont protégés contre la surtension conformément à la norme DIN EN 61547. Pour obtenir une protection supplémentaire contre la surtension, les tensions transitoires etc., nous proposons des composants de protection séparés. Vous les trouverez sur notre site web [www.bega.com](http://www.bega.com).

Pour garantir la protection optimale de tous les composants électroniques installés dans les luminaires, il faut utiliser des contacts de commutation sans rebond tel qu'un relais électronique, (solid-state-relais) par ex. BEGA 71 320.

## Installation

Desserrer les vis à six pans creux (SW 3) et retirer le rail de montage du boîtier du luminaire. Vérifier la position d'utilisation du rail de montage - côté mur - . Introduire le câble de raccordement par l'ouverture du rail de montage. Fixer le rail de montage sur la surface d'installation avec le matériel de fixation fourni ou tout autre matériel approprié. Veillez impérativement à ce que cette surface d'installation soit droite.



Elektrische Verbindung mit beiliegender Anschlussdose vornehmen (siehe Abbildung). Innensechskantschrauben (SW 3) lösen und Anschlussdose öffnen. Netzanschlussleitung durch die M20-Verschraubung in die Anschlussdose einführen. Bei Durchverdrahtung ist der werkseitig eingesetzte Blindstopfen zu entfernen. Leitungsverdrahtungen fest verschrauben. Schutzleiterverbindung herstellen und elektrischen Anschluss vornehmen. Dabei auf richtige Belegung der Anschlussleitung achten. Anschluss der Schutzleiter an der grün-gelben Ader (PE), der Phase an der braunen Ader (L) und der Neutralleiter an der blauen Ader (N). Der Anschluss der Steuerleitungen erfolgt über die beiden mit DALI gekennzeichneten Adern. Bei Nichtbelegung dieser Adern wird die Leuchte mit voller Lichtleistung betrieben. Anschlussdose schließen. Dabei auf richtigen Sitz der Dichtung achten. Leuchtgehäuse in die Montageschiene einhängen und mit Schrauben festsetzen.

Use the supplied connection box to make the electrical connection (see illustration). Undo hexagon socket head screws (wrench size 3 mm) and open the connection box. Run the power connecting cable through the M20 cable gland and into the connection box. For through-wiring, the factory-fitted dummy plugs must be removed. Tighten the cable glands securely. Make the earth conductor connection and the electrical connection. Observe the correct configuration of the connecting cable. Connect the earth conductor to the green-yellow wire (PE), the live conductor to the brown wire (L) and the neutral conductor to the blue wire (N). The control cables are connected via the two DALI-labelled wires. If these wires are not assigned, the luminaire will work with full light output. Close the connection box. Make sure the gasket is properly located. Hang the luminaire housing in the mounting rail and screw it in place.

Procéder au raccordement électrique à l'aide de la boîte de raccordement fournie (voir illustration). Desserrer les vis à six pans creux (SW 3) et ouvrir la boîte de raccordement. Introduire le câble de raccordement dans la boîte de raccordement à travers le raccord fileté M20. Pour un branchement en dérivation, retirer le bouchon obturateur d'usine. Visser fermement les presse-étoupes. Mettre à la terre et procéder au raccordement électrique. Veiller au bon adressage du câble de raccordement. Raccordement du contact de mise à la terre au fil vert-jaune (PE), de la phase au fil marron (L) et du neutre au fil bleu (N). Le raccordement des câbles de pilotage s'effectue par les deux fils marqués DALI. Si ces fils ne sont pas raccordés, le luminaire fonctionne à puissance lumineuse maximale. Fermer la boîte de raccordement. Veiller au bon emplacement du joint. Accrocher le boîtier du luminaire dans le rail de montage, puis le fixer avec les vis.

**Bitte beachten Sie:**

Den im Leuchtengehäuse befindlichen Trockenmittelbeutel nicht entfernen. Er dient zur Aufnahme von Restfeuchtigkeit.

**Please note:**

Do not remove the desiccant bag from the luminaire housing. It is needed to remove residual moisture.

**Attention :**

Ne pas retirer le sachet de dessiccant présent dans l'armature du luminaire. Il sert à absorber l'humidité résiduelle.

**Austausch LED-Modul / Netzteil**

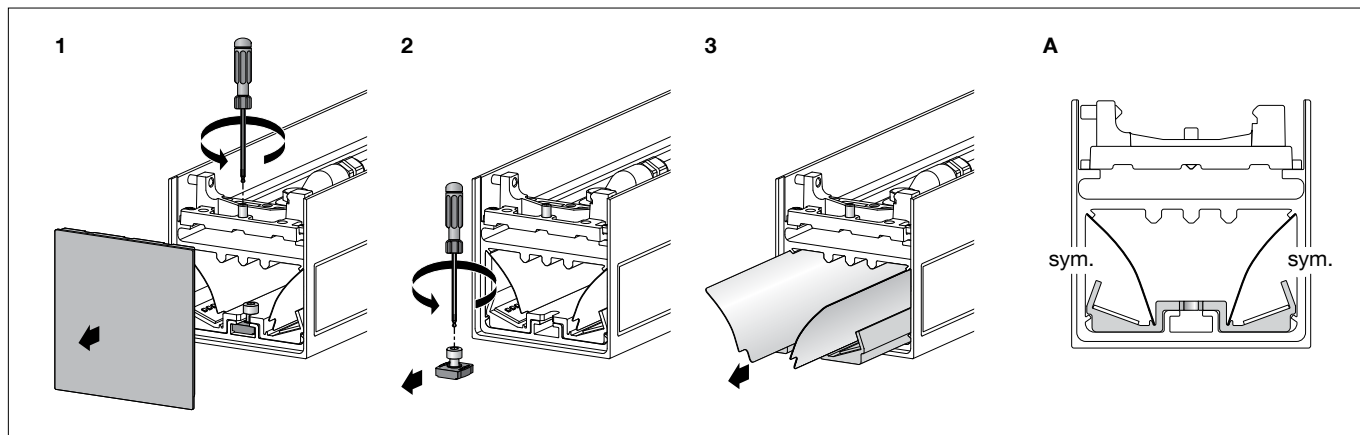
Die Bezeichnung des LED-Moduls ist auf einem Etikett in der Leuchte vermerkt. BEGA Ersatzmodule entsprechen in Lichtfarbe und Lichtleistung den ursprünglich verbauten Modulen. Der Austausch kann mit handelsüblichem Werkzeug durch qualifizierte Personen erfolgen.

**Replacing the LED module / Power supply unit**

The designation of the LED module is noted on a label in the luminaire. The light colour and light output of BEGA replacement modules correspond to those of the modules originally fitted. The module can be replaced by qualified persons using standard tools.

**Remplacement du module LED / Bloc d'alimentation**

La désignation du module LED est inscrite sur une étiquette collée dans le luminaire. Les modules de rechange BEGA correspondent aux modules d'origine en termes de couleur de lumière et de flux lumineux. Le module LED peut être remplacé par une personne qualifiée à l'aide d'outils disponibles dans le commerce.



LED sind hochwertige elektronische Bauteile! Bitte vermeiden Sie während des Auswechslens eine direkte Berührung der LED-Lichtaustrittsfläche mit den Händen.

LED are high-quality electronic components! Please avoid touching the light output opening of the LED directly during relamping.

Les LED sont des composants électroniques de haute qualité! Eviter de toucher la surface de diffusion des LED avec les doigts pendant le remplacement.

Die zwei Innensechskantschrauben (SW 3) durch die Öffnungen im Leuchtengehäuse lösen und Leuchte von der Montageschiene abnehmen. Zum Öffnen der Anschlussdose Innensechskantschrauben (SW 3) lösen und elektrischen Anschluss der Netzanschlussleitung trennen. Für den Austausch von LED-Modul oder Netzteil die stirnseitige Gehäuseabdeckung (auf Seite der Leitungseinführung) demontieren. Hierzu die Innensechskantschraube (SW 3) auf der Rückseite des Leuchtengehäuses lösen und die stirnseitige Gehäuseabdeckung abnehmen. Stecker der Schutzleiterverbindung abziehen. Um den Modulträger aus dem Gehäuse herauszuziehen, die Innensechskantschraube (SW 5) lösen und den Klemmstein demontieren. Reflektor vorsichtig aus dem Gehäuse ziehen. Modulträger soweit herausziehen, bis die Anschlussklemmen freiliegen. Anschlussleitung an den Netzteil-Klemmen lösen und den Modulträger vollständig herausziehen. Austausch von Netzteil / LED-Modul vornehmen. Montagehinweise des LED-Moduls beachten. Die Montage erfolgt in umgekehrter Reihenfolge. Reflektor mit der eloxierten Oberfläche nach außen gerichtet in das Leuchtengehäuse einschieben. Dabei unbedingt auf richtige Positionierung zwischen Modulträger und Gehäuse achten (siehe Skizze Pos. **A**).

Unscrew the two hexagon socket screws (wrench size 3mm) through the openings in the luminaire housing and remove the luminaires from the mounting rails. To open the connection box, unscrew the hexagon socket screws (wrench size 3mm) and disconnect the electrical connection of the power connecting cable. To replace the LED module or power supply unit, remove the front housing cover (on the side of the cable entry). Loosen the hexagon socket screw (wrench size 3mm) at the back of the luminaire housing and remove the front housing cover. Remove the earth conductor connection plug. To pull the module carrier out of the housing, unscrew the hexagon socket screw (wrench size 5mm) and remove the terminal block. Carefully pull the reflector out of the housing. Pull out the module carrier until the connection terminals are exposed. Remove the connecting cable from the PSU terminals and pull out the module carrier entirely. Replace the PSU / LED module. Follow the installation instructions for the LED module. Install in reverse order. Push the reflector with anodised finish into the luminaire housing directed outwards. Make sure that the module carrier and housing are positioned correctly (see drawing Item **A**).

Desserrer les deux vis à six pans creux (SW 3) à travers les ouvertures dans le boîtier du luminaire et retirer le luminaire du rail de montage. Pour ouvrir la boîte de raccordement, desserrer les vis à six pans creux (SW 3) et débrancher le câble de raccordement. Pour le remplacement du module LED ou du bloc d'alimentation, démonter le couvercle frontal du boîtier (du côté de l'entrée de câble). Pour ce faire, desserrer la vis à six pans creux (SW 3) au dos du boîtier du luminaire et retirer le couvercle frontal du boîtier. Retirer la fiche de mise à la terre. Pour extraire le support du module du boîtier, desserrer la vis à six pans creux (SW 5) et retirer le bloc de serrage. Extraire prudemment le réflecteur du boîtier. Extraire le support de module jusqu'à ce que les borniers soient à découvert. Desserrer le câble de raccordement au bornier du bloc d'alimentation et extraire entièrement le support de module. Procéder au remplacement du bloc d'alimentation / module LED. Respecter les instructions de montage du module LED. Pour l'installation, suivre les étapes en sens inverse. Faire entrer dans le boîtier du luminaire le réflecteur avec la finition anodisée orientée vers l'extérieur. Ce faisant, veiller impérativement au positionnement correct entre le support de module et le boîtier (voir schéma repère **A**).

**Reinigung · Pflege**

Leuchte regelmäßig mit lösungsmittelfreien Reinigungsmitteln von Schmutz und Ablagerungen säubern. Dafür keinen Hochdruckreiniger verwenden.

**Cleaning · Maintenance**

Clean luminaire regularly with solvent-free cleansers from dirt and deposits. Do not use high pressure cleaners.

**Nettoyage · Entretien**

Nettoyer régulièrement le luminaire des dépôts et des souillures avec des produits de nettoyage ne contenant pas de solvants. Ne pas utiliser de nettoyeur haute pression.

**Leuchtmittel**

Modul-Anschlussleistung	92,8 W
Leuchten-Anschlussleistung	98 W
Bemessungstemperatur	$t_a = 25\text{ °C}$
Umgebungstemperatur	$t_{a\text{ max}} = 40\text{ °C}$

**24 605 K3**

Modul-Bezeichnung	8x LED-1204/830
Farbtemperatur	3000 K
Farbwiedergabeindex	CRI >80
Modul-Lichtstrom	18040 lm
Leuchten-Lichtstrom	9010 lm
Leuchten-Lichtausbeute	91,9 lm/W

**24 605 K4**

Modul-Bezeichnung	8x LED-1204/840
Farbtemperatur	4000 K
Farbwiedergabeindex	CRI >80
Modul-Lichtstrom	18560 lm
Leuchten-Lichtstrom	9270 lm
Leuchten-Lichtausbeute	94,6 lm/W

**Lamp**

Module connected wattage	92.8 W
Luminaire connected wattage	98 W
Rated temperature	$t_a = 25\text{ °C}$
Ambient temperature	$t_{a\text{ max}} = 40\text{ °C}$

**24 605 K3**

Module designation	8x LED-1204/830
Colour temperature	3000 K
Colour rendering index	CRI >80
Module luminous flux	18040 lm
Luminaire luminous flux	9010 lm
Luminaire luminous efficiency	91,9 lm/W

**24 605 K4**

Module designation	8x LED-1204/840
Colour temperature	4000 K
Colour rendering index	CRI >80
Module luminous flux	18560 lm
Luminaire luminous flux	9270 lm
Luminaire luminous efficiency	94,6 lm/W

**Lampe**

Puissance raccordée du module	92,8 W
Puissance raccordée du luminaire	98 W
Température de référence	$t_a = 25\text{ °C}$
Température d'ambiance	$t_{a\text{ max}} = 40\text{ °C}$

**24 605 K3**

Désignation du module	8x LED-1204/830
Température de couleur	3000 K
Indice de rendu des couleurs	CRI >80
Flux lumineux du module	18040 lm
Flux lumineux du luminaire	9010 lm
Rendement lum. du luminaire	91,9 lm/W

**24 605 K4**

Désignation du module	8x LED-1204/840
Température de couleur	4000 K
Indice de rendu des couleurs	CRI >80
Flux lumineux du module	18560 lm
Flux lumineux du luminaire	9270 lm
Rendement lum. du luminaire	94,6 lm/W

**Ersatzteile**

Ersatzglas mit Rahmen grafit	25 000 141
Ersatzglas mit Rahmen silber	25 000 142
LED-Netzteil	DEV-0390/700i
LED-Modul 3000 K	LED-1204/830
LED-Modul 4000 K	LED-1204/840
Reflektor	76 002 023
Dichtung Anschlussdeckel	83 001 830
Dichtung Gehäuse	83 002 080

**Spares**

Spare glass with frame graphite	25 000 141
Spare glass with frame silver	25 000 142
LED power supply unit	DEV-0390/700i
LED module 3000 K	LED-1204/830
LED module 4000 K	LED-1204/840
Reflector	76 002 023
Gasket cover	83 001 830
Gasket housing	83 002 080

**Pièces de rechange**

Verre de rechange avec anneau graphite	25 000 141
Verre de rechange avec anneau argent	25 000 142
Bloc d'alimentation LED	DEV-0390/700i
Module LED 3000 K	LED-1204/830
Module LED 4000 K	LED-1204/840
Réflecteur	76 002 023
Joint du couvercle	83 001 830
Joint du boîtier	83 002 080