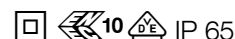


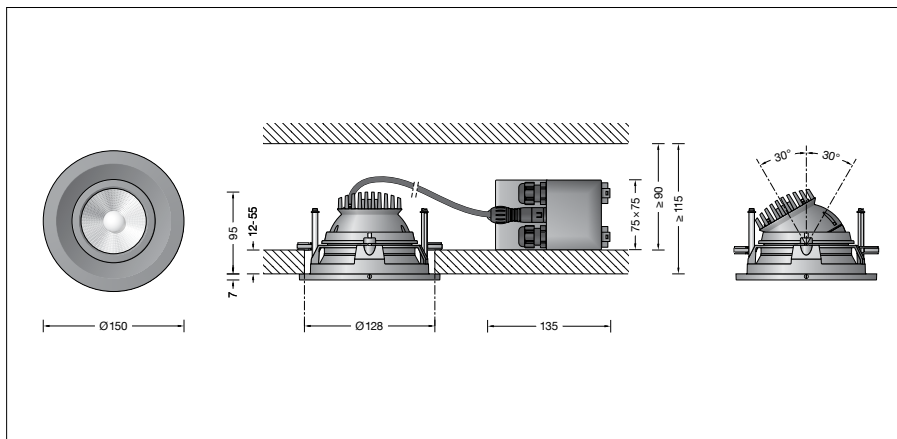
BEGA**24 607**

Deckeneinbau-Tiefstrahler RGBW



Projekt · Referenznummer

Datum



Produktdatenblatt

Anwendung

Deckeneinbau-Tiefstrahler mit einstellbarer Lichtstärkeverteilung für additive Farbmischung RGBW.

Die Leuchte kann über eine DALI-Farblichtsteuerung (DT8, RGBWAF, xy, TC) gesteuert werden. Dazu empfehlen wir den Einsatz von BEGA DALI-Systemkomponenten.

Leuchtmittel

Modul-Anschlussleistung	11,6 W
Leuchten-Anschlussleistung	14 W
Bemessungstemperatur	$t_a = 25 \text{ °C}$
Umgebungstemperatur	$t_{a \text{ max}} = 35 \text{ °C}$
Bei Einbau in Dämmung	$t_{a \text{ max}} = 25 \text{ °C}$

Modul-Bezeichnung	LED-1205/RGBW
Farbtemperatur der weißen LED	4000 K
Leuchten-Lichtstrom	736 lm
Leuchten-Lichtausbeute	52,6 lm/W

Lebensdauer · Umgebungstemperatur

Bemessungstemperatur $t_a = 25 \text{ °C}$	
LED-Netzteil:	> 50.000 h
LED-Modul:	> 200.000 h (L80 B50)
Umgebungstemperatur max. $t_a = 35 \text{ °C}$ (100 %)	
LED-Netzteil:	50.000 h
LED-Modul:	170.000 h (L80 B50)
Umgebungstemperatur max. $t_a = 50 \text{ °C}$ (68 %)	
LED-Netzteil:	50.000 h
LED-Modul:	> 50.000 h (L70 B50)

BEGA Thermal Control® schützt temperaturempfindliche Leuchtenbauteile, indem es die Nennleistung bei hoher Temperatur vorübergehend reduziert.

Produktbeschreibung

Leuchte besteht aus Aluminiumguss, Aluminium und Edelstahl
Beschichtungstechnologie BEGA Unidure®
Sicherheitsglas mattiert
Reflektoroberfläche Reinstaluminium
Leuchtgehäuse mit 2 Befestigungskrallen und Führungsschrauben
Einbauöffnung \varnothing 128 mm
Erforderliche Einbautiefe 115 mm
Für Einbau in Zwischendecken mit einer Materialstärke von 12-55 mm
Externes Netzteilgehäuse mit elektrischem Anschlussraum aus glasfaserverstärktem Kunststoff (Polyamid)
BEGA Ultimate Driver®
Erfüllt Flicker-Anforderungen gemäß IEEE 1789, DIN IEC/TR 63158, DIN IEC/TR 61547-1
LED-Netzteil
220-240 V \sphericalangle 0/50-60 Hz
DC 176-264 V
DALI steuerbar (DT8, RGBWAF, xy, TC)
Anzahl der DALI-Adressen: 1
Zwischen Netz- und Steuerleitungen ist eine Basisisolierung vorhanden
2 Leitungsverschraubungen mit Zugentlastung zur Durchverdringung der Netzanschlussleitung von \varnothing 4–10 mm, max. $5 \times 1,5^{\square}$
0,7 m Verbindungsleitung mit Stecker zwischen Leuchte und Netzteil
Schutzklasse II
Schutzart IP 65
Staubdicht und Schutz gegen Strahlwasser
Schlagfestigkeit IK06
Schutz gegen mechanische Schläge < 1 Joule
 – Sicherheitszeichen
CE – Konformitätszeichen
Gewicht: 1,0 kg
Dieses Produkt enthält Lichtquellen der Energieeffizienzklasse(n) E

Lichttechnik

Einbauleuchte mit einstellbarem optischen System, 0-30° schwenkbar und um $\pm 180^{\circ}$ stufenlos drehbar.
Streuende Lichtstärkeverteilung.
Halbstreuwinkel 27°
Für spezielle Beleuchtungsaufgaben ist es durch Austausch des Abschlussglases möglich, den symmetrischen Lichtkegel in eine bandförmige Lichtstärkeverteilung zu ändern.
Leuchtdaten für das Lichttechnische Berechnungsprogramm DIALux für Außenbeleuchtung, Straßenbeleuchtung und Innenbeleuchtung, sowie Leuchtdaten im EULUMDAT und im IES-Format finden Sie auf der BEGA Website www.bega.com.

Einschaltstrom

Einschaltstrom: 5 A / 100 μ s
Maximale Anzahl Leuchten dieser Bauart je Leitungsschutzschalter:
B 10A: 52 Leuchten
B 16A: 84 Leuchten
C 10A: 52 Leuchten
C 16A: 84 Leuchten

Lichtstromanteile

Lichtstromanteil oberer Halbraum	0 %
Lichtstromanteil unterer Halbraum	100 %

BUG-Rating nach IES TM-15-20:
1-0-0
CEN Flux Code nach EN 13032-2:
85-98-100-100-100

Ergänzungsteile

13610 Einbaugehäuse
10014 Austauschglas bandförmig

Zu den Ergänzungsteilen gibt es eine gesonderte Gebrauchsanweisung.

Bestellnummer 24607

Farbe wahlweise Grafit oder Weiß
Grafit – Bestellnummer
Weiß – Bestellnummer + **W**