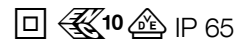


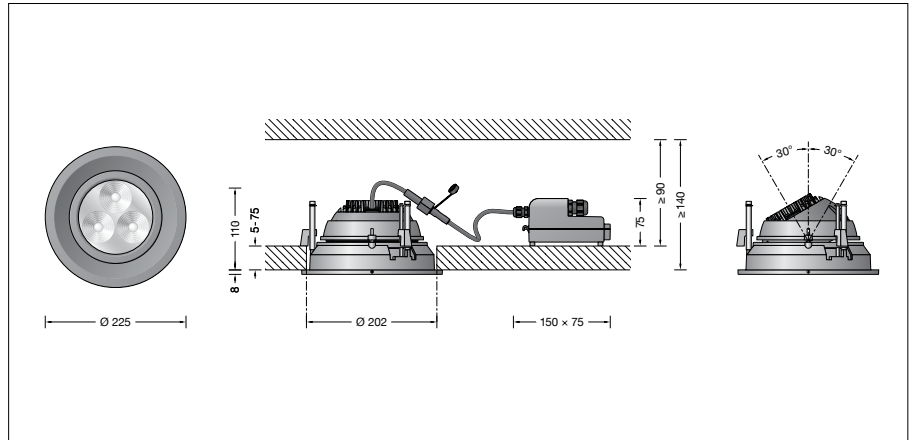
BEGA**24 608**

Deckeneinbau-Tiefstrahler RGBW



Projekt · Referenznummer

Datum



Produktdatenblatt

Produktbeschreibung

Leuchte besteht aus Aluminiumguss, Aluminium und Edelstahl
 Beschichtungstechnologie BEGA Unidure®
 Sicherheitsglas mattiert
 Reflektoroberfläche Reinstaluminium
 Leuchtgehäuse mit 3 Befestigungsskrallen und Führungsschrauben
 Einbauöffnung \varnothing 202 mm
 Erforderliche Einbautiefe 140 mm
 2 Leitungsverdrahtungen mit Zugentlastung zur Durchverdrahtung der Netzanschlussleitung von \varnothing 4–10 mm, max. $5 \times 1,5^2$
 0,9 m Verbindungsleitung mit Stecker zwischen Leuchte und Netzteil
 Externes Netzteilgehäuse mit elektrischem Anschlussraum aus glasfaserverstärktem Kunststoff (Polyamid)
 BEGA Ultimate Driver®
 LED-Netzteil
 220-240 V \sim 0/50-60 Hz
 DC 176-264 V
 DALI steuerbar (DT8, RGBWAF, xy)
 Anzahl der DALI-Adressen: 1
 Zwischen Netz- und Steuerleitungen ist eine Basisisolierung vorhanden
 Schutzklasse II
 Schutzart IP 65
 Staubdicht und Schutz gegen Strahlwasser
 Schlagfestigkeit IK06
 Schutz gegen mechanische Schläge < 1 Joule
 – Sicherheitszeichen
 – Konformitätszeichen
 Gewicht: 2,4 kg
 Dieses Produkt enthält Lichtquellen der Energieeffizienzklasse(n) F

Anwendung

Deckeneinbau-Tiefstrahler mit einstellbarer Lichtstärkeverteilung für additive Farbmischung RGBW.
 Mit externem DALI-steuerbaren Netzteil für den Einbau in Betondecken oder Zwischendecken im Innen- oder Außenbereich.
 Die Leuchte für additive Farbmischung RGBW kann über eine DALI-Farblichtsteuerung (DT8, RGBWAF, xy) gesteuert werden.
 Dazu empfehlen wir den Einsatz von BEGA DALI-Systemkomponenten.

Leuchtmittel

Modul-Anschlussleistung	20,8 W
Leuchten-Anschlussleistung	23,5 W
Bemessungstemperatur	$t_a = 25 \text{ }^\circ\text{C}$
Umgebungstemperatur	$t_{a \text{ max}} = 40 \text{ }^\circ\text{C}$
Bei Einbau in Dämmung	$t_{a \text{ max}} = 30 \text{ }^\circ\text{C}$

Modul-Bezeichnung	LED-1186/RGBW
Farbtemperatur der weißen LED	4000 K
Leuchten-Lichtstrom	1301 lm
Leuchten-Lichtausbeute	55,4 lm/W

Lebensdauer · Umgebungstemperatur

Bemessungstemperatur $t_a = 25 \text{ }^\circ\text{C}$	
LED-Netzteil:	> 50.000 h
LED-Modul:	> 200.000 h (L80 B50)
Umgebungstemperatur max. $t_a = 40 \text{ }^\circ\text{C}$ (100 %)	
LED-Netzteil:	50.000 h
LED-Modul:	170.000 h (L80 B50)
Umgebungstemperatur max. $t_a = 50 \text{ }^\circ\text{C}$ (67 %)	
LED-Netzteil:	50.000 h
LED-Modul:	> 50.000 h (L70 B50)

BEGA Thermal Control® schützt temperaturempfindliche Leuchtenbauteile, indem es die Nennleistung bei hoher Temperatur vorübergehend reduziert.

Lichttechnik

Einbauleuchte mit einstellbarem optischen System, 0-30° schwenkbar und um $\pm 180^\circ$ stufenlos drehbar.
 Streuende Lichtstärkeverteilung. Halbstreuwinkel 24°
 Für spezielle Beleuchtungsaufgaben ist es durch Austausch des Abschlussglases möglich, den symmetrischen Lichtkegel in eine bandförmige Lichtstärkeverteilung zu ändern.
 Leuchtendaten für das Lichttechnische Berechnungsprogramm DIALux für Außenbeleuchtung, Straßenbeleuchtung und Innenbeleuchtung, sowie Leuchtendaten im EULUMDAT und im IES-Format finden Sie auf der BEGA Website www.bega.com.

Einschaltstrom

Einschaltstrom: 5 A / 100 μs
 Maximale Anzahl Leuchten dieser Bauart je Leitungsschutzschalter:
 B 10A: 27 Leuchten
 B 16A: 43 Leuchten
 C 10A: 27 Leuchten
 C 16A: 43 Leuchten

Lichtstromanteile

Lichtstromanteil oberer Halbraum	0 %
Lichtstromanteil unterer Halbraum	100 %

BUG-Rating nach IES TM-15-07:
 2-0-0
 CEN Flux Code nach EN 13032-2:
 99-100-100-100-100

Ergänzungsteile

10443 Einbaugehäuse
10016 Austauschglas bandförmig

Zu den Ergänzungsteilen gibt es eine gesonderte Gebrauchsanweisung.

Bestellnummer 24608

Farbe wahlweise Grafit oder Weiß
 Grafit – Bestellnummer
 Weiß – Bestellnummer + **W**