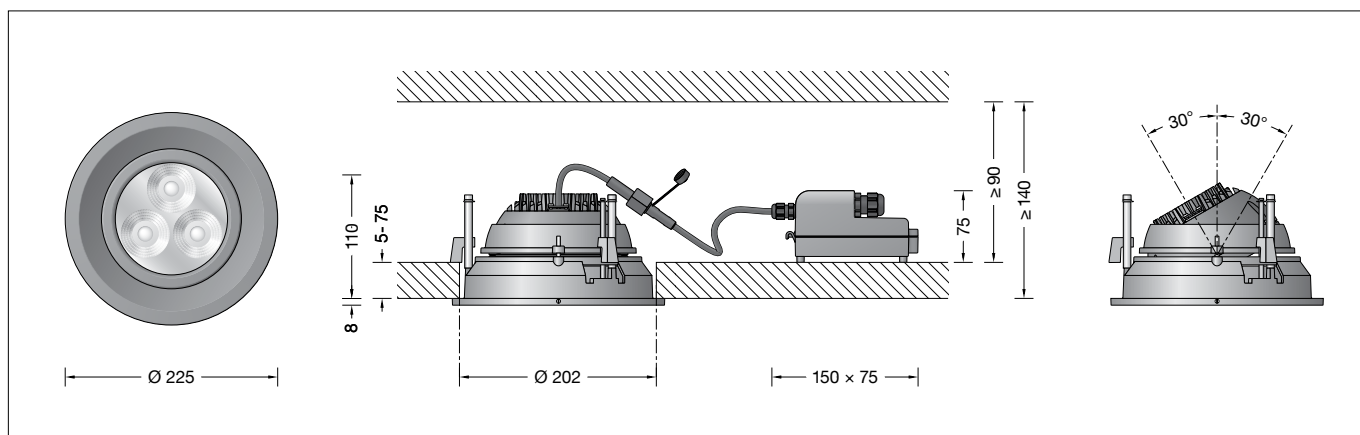


BEGA**24 611**

Deckeneinbau-Tiefstrahler RGBW
 Recessed ceiling downlight RGBW
 Plafonnier-spot à encastrer RGBW



Gebrauchsanweisung

Anwendung

Deckeneinbau-Tiefstrahler mit einstellbarer Lichtstärkeverteilung für additive Farbmischung RGBW.

Mit externem DALI-steuerbaren Netzteil für den Einbau in Betondecken oder Zwischendecken im Innen- oder Außenbereich.

Die Leuchte für additive Farbmischung RGBW kann über eine DALI-Farblichtsteuerung (DT8, RGBWAF, xy) gesteuert werden. Dazu empfehlen wir den Einsatz von BEGA DALI-Systemkomponenten.

Produktbeschreibung

Leuchte besteht aus Aluminiumguss, Aluminium und Edelstahl
 Beschichtungstechnologie BEGA Unidure®
 Farbe Grafit oder Weiß
 Sicherheitsglas mattiert
 Reflektoroberfläche Reinstaluminium
 Leuchtgehäuse mit 3 Befestigungsschrauben und Führungsschrauben
 Einbauöffnung \varnothing 202 mm
 Erforderliche Einbautiefe 140 mm
 2 Leitungsverschraubungen mit Zugentlastung zur Durchverdringung der Netzanschlussleitung von \varnothing 4–10 mm, max. $5 \times 1,5^{\square}$
 0,9 m Verbindungsleitung mit Stecker zwischen Leuchte und Netzteil
 Externes Netzteilgehäuse mit elektrischem Anschlussraum aus glasfaserverstärktem Kunststoff (Polyamid)
 BEGA Ultimate Driver®
 Erfüllt Flicker-Anforderungen gemäß IEEE 1789, DIN IEC/TR 63158, DIN IEC/TR 61547-1
 LED-Netzteil
 220-240 V \sim 0/50-60 Hz
 DC 176-264 V
 DALI steuerbar (DT8, RGBWAF, xy)
 Anzahl der DALI-Adressen: 1
 Zwischen Netz- und Steuerleitungen ist eine Basisisolierung vorhanden
 Schutzklasse II \square
 Schutzart IP 65
 Staubdicht und Schutz gegen Strahlwasser
 Schlagfestigkeit IK06
 Schutz gegen mechanische Schläge < 1 Joule
 – Sicherheitszeichen
 – Konformitätszeichen
 Gewicht: 2,4 kg
 Dieses Produkt enthält Lichtquellen der Energieeffizienzklasse(n) F

Instructions for use

Application

Recessed ceiling luminaire with adjustable light distribution for additive colour mixing RGBW. With external DALI controllable power supply unit for installation into concrete ceilings or suspended ceilings both indoors and out. The luminaire for additive colour mixing RGBW can be controlled by DALI colour light control (DT8, RGBWAF, xy). We recommend the use of BEGA DALI system components.

Product description

Luminaire made of aluminium alloy, aluminium and stainless steel
 BEGA Unidure® coating technology
 Colour graphite or white
 Matt safety glass
 Reflector surface made of pure aluminium
 Luminaire housing with 3 fixing claws and guide screws
 Recessed opening \varnothing 202 mm
 Required installation depth 140 mm
 2 screw cable glands with strain relief for through-wiring power connecting cable \varnothing 4–10 mm, max. $5 \times 1,5^{\square}$
 0,9 m connection cable with plug between the luminaire and the power supply unit
 External power supply unit housing with electrical connection compartment made of glass fibre reinforced synthetic material (polyamide)
 BEGA Ultimate Driver®
 Complies with flicker requirements in accordance with IEEE 1789, DIN IEC/TR 63158, DIN IEC/TR 61547-1
 LED power supply unit
 220-240 V \sim 0/50-60 Hz
 DC 176-264 V
 DALI controllable (DT8, RGBWAF, xy)
 Number of DALI addresses: 1
 A basic isolation exists between power cable and control line
 Safety class II \square
 Protection class IP 65
 Dust-tight and protection against water jets
 Impact strength IK06
 Protection against mechanical impacts < 1 joule
 – Safety mark
 – Conformity mark
 Weight: 2.4 kg
 This product contains light sources of energy efficiency class(es) F

Fiche d'utilisation

Utilisation

Plafonnier à encastrer à répartition lumineuse réglable pour mixage de couleurs RGBW. Avec bloc d'alimentation externe pour pilotage DALI pour encastrément dans des plafonds en béton ou des faux plafonds en intérieur ou en extérieur. Le luminaire pour mixage de couleurs RGBW peut être commandé via un système de contrôle de couleurs DALI (DT8, RGBWAF, xy). A cette fin nous recommandons d'utiliser le système composants BEGA DALI.

Description du produit

Luminaire fabriqué en fonderie d'aluminium, aluminium et acier inoxydable
 Technologie de revêtement BEGA Unidure®
 Couleur graphite ou blanc
 Verre de sécurité mat
 Finition du réflecteur aluminium extra-pur
 Boîtier de montage avec 3 griffes de fixation et vis de guidage
 Réservation \varnothing 202 mm
 Profondeur d'encastrement requise 140 mm
 2 presse-étoupes avec décharge de traction pour branchement en dérivation du câble de raccordement réseau de \varnothing 4–10 mm, max. $5 \times 1,5^{\square}$
 Câble de raccordement 0,9 m avec fiche entre le luminaire et le bloc d'alimentation
 Boîtier de bloc d'alimentation externe avec compartiment de raccordement électrique en matière synthétique renforcé à la fibre de verre (polyamide)
 BEGA Ultimate Driver®
 Conforme aux exigences en matière de Flicker (scintillement) selon IEEE 1789, DIN IEC/TR 63158, DIN IEC/TR 61547-1
 Bloc d'alimentation LED
 220-240 V \sim 0/50-60 Hz
 DC 176-264 V
 Pilotage DALI (DT8, RGBWAF, xy)
 Nombre d'adresses DALI : 1
 Une isolation d'origine existe entre le réseau et les câbles de commande
 Classe de protection II \square
 Degré de protection IP 65
 Etanche à la poussière et protégé contre les jets d'eau
 Résistance aux chocs mécaniques IK06
 Protection contre les chocs mécaniques < 1 joule
 – Sigle de sécurité
 – Sigle de conformité
 Poids: 2,4 kg
 Ce produit contient des sources lumineuses de classe d'efficacité énergétique F

Leuchtmittel

Modul-Anschlussleistung	20,8 W
Leuchten-Anschlussleistung	23,5 W
Bemessungstemperatur	$t_a = 25\text{ °C}$
Umgebungstemperatur	$t_{a\text{ max}} = 40\text{ °C}$
Bei Einbau in Dämmung	$t_{a\text{ max}} = 30\text{ °C}$

Modul-Bezeichnung	LED-1186/RGBW
Farbtemperatur der weißen LED	4000 K
Leuchten-Lichtstrom	1372 lm
Leuchten-Lichtausbeute	58,4 lm/W

Sicherheit

Für die Installation und für den Betrieb dieser Leuchte sind die nationalen Sicherheitsvorschriften zu beachten. Die Montage und Inbetriebnahme darf nur durch eine Elektrofachkraft erfolgen. Der Hersteller übernimmt keine Haftung für Schäden, die durch unsachgemäßen Einsatz oder Montage entstehen. Werden nachträglich Änderungen an der Leuchte vorgenommen, so gilt derjenige als Hersteller, der diese Änderungen vornimmt.

Überspannungsschutz

Die in der Leuchte verbauten elektronischen Komponenten sind nach DIN EN 61547 gegen Überspannung geschützt.

Um einen zusätzlichen Schutz z. B. vor Transienten etc. zu erreichen, empfehlen wir separate Überspannungsschutzkomponenten. Sie finden diese auf unserer Website unter www.bega.com.

Den optimalen Schutz aller in den Leuchten verbauten elektronischen Komponenten erreichen Sie durch die Verwendung von prallfreien Schaltkontakten wie einem elektronischen Relais, (solid-state-relais), z. B. BEGA 71 320.

Montage

LEDs sind hochwertige elektronische Bauteile! Bitte vermeiden Sie während der Montage oder des Auswechselns eine direkte Berührung der LED-Lichtaustrittsfläche mit den Händen.

Einbau in Betondecken:

Für die Aufnahme von Leuchte und externem Netzteil empfehlen wir die Verwendung des Einbaugesäßes **10 443**.

Einbau in Zwischendecken:

Es ist eine Einbauöffnung von $\varnothing 202\text{ mm}$ und eine Einbautiefe von mindestens 140 mm erforderlich.

Das externe Netzteil benötigt oberhalb der Decke einen Freiraum von mindestens 90 mm (siehe Skizze).

Die Krallen greifen hinter die Deckenverkleidung. Die Mindeststärke der Deckenverkleidung beträgt 5 mm .

Bei geringerer Stärke, sowie beim Einbau in Gipskartondecken, muss die Deckenverkleidung rückseitig im Bereich der Krallen verstärkt werden.

Elektrischen Anschluss an dem beiliegenden Netzteil vornehmen:

Schraube lösen und Deckel vom Anschlussgehäuse aufklappen.

Netzanschlussleitung durch die Leitungsverschraubung führen und elektrischen Anschluss vornehmen. Zur digitalen Ansteuerung sind die mit DALI gekennzeichneten Klemmen zu verwenden. Bei Nichtbelegung dieser Klemmen wird die Leuchte mit voller Lichtleistung betrieben. Wird in der Anschlussleitung ein Schutzleiter mitgeführt, so ist dieser an der mit „E“ gekennzeichneten Klemme aufzulegen. Bei Durchverdrahtung ist der werkseitig eingesetzte Blindstopfen durch den beiliegenden Dichtring zu ersetzen. Leitungsverschraubungen fest anziehen. Deckel auf Anschlussgehäuse montieren.

Lamp

Module connected wattage	20.8 W
Luminaire connected wattage	23.5 W
Rated temperature	$t_a = 25\text{ °C}$
Ambient temperature	$t_{a\text{ max}} = 40\text{ °C}$
When installed in heat-insulating material	$t_{a\text{ max}} = 30\text{ °C}$

Module designation	LED-1186/RGBW
Colour temperature of the white LED	4000 K
Luminaire luminous flux	1372 lm
Luminaire luminous efficiency	58,4 lm/W

Safety

The installation and operation of this luminaire are subject to national safety regulations. Installation and commissioning may only be carried out by a qualified electrician. The manufacturer accepts no liability for damage caused by improper use or installation. If subsequent modifications are made to the luminaire, the person responsible for these modifications shall be considered the manufacturer.

Overvoltage protection

The electronic components installed in the luminaire are protected against overvoltage in accordance with DIN EN 61547.

To achieve an additional protection against e. g. transients, etc. we recommend separate overvoltage protection components. You can find them on our website at www.bega.com.

The ideal protection of all electronic components installed in the luminaires is achieved by using bounce-free switching contacts such as an electronic relay (solid-state relay), e.g. BEGA 71 320.

Installation

LED are high-quality electronic components! Please avoid touching the light output opening of the LED directly during installation or relamping.

Installation in concrete ceilings:

To accommodate the luminaire and the external power supply unit we recommend using the installation housing **10 443**.

Installation in suspended ceilings:

A recessed opening of $\varnothing 202\text{ mm}$ with a minimum installation depth of 140 mm is required.

The external power supply unit requires a minimum of 90 mm clearance above the ceiling (see drawing).

The claws grip behind the ceiling cladding.

The minimum thickness of the ceiling cladding is 5 mm .

If the thickness is less, and if installation is to be effected in plasterboard ceilings, the back of the ceiling cladding must be reinforced in the region of the claws.

Establish the electrical connection using the enclosed power supply unit:

Undo the screw and lift the cover off the connection housing.

Pass the power connecting cable through the screw cable gland and make the electrical connection. Use the terminals for digital control marked with DALI. If these terminals are not used, the luminaire will operate at full light output. If a protective earth conductor is included in the connecting cable, it must be connected to the terminal marked "E". The factory-installed dummy plug must be replaced with the enclosed sealing ring for through-wiring. Tighten the screw cable glands securely. Fit the cover on the connection housing.

Lampe

Puissance raccordée du module	20,8 W
Puissance raccordée du luminaire	23,5 W
Température de référence	$t_a = 25\text{ °C}$
Température d'ambiance	$t_{a\text{ max}} = 40\text{ °C}$
Installation dans un matériau d'isolation	$t_{a\text{ max}} = 30\text{ °C}$

Désignation du module	LED-1186/RGBW
Temp. de couleur de la LED blanche	4000 K
Flux lumineux du luminaire	1372 lm
Rendement lum. du luminaire	58,4 lm/W

Sécurité

Pour l'installation et l'utilisation de ce luminaire, respecter les normes de sécurité nationales. L'installation et la mise en service ne doivent être effectuées que par un électricien agréé. Le fabricant décline toute responsabilité pour tout dommage résultant d'une mise en œuvre ou d'une installation inappropriée du produit. Si des modifications sont apportées ultérieurement au luminaire, l'intervenant sera considéré comme étant le fabricant.

Protection contre les surtensions

Les composants électroniques installés dans le luminaire sont protégés contre la surtension conformément à la norme DIN EN 61547.

Pour obtenir une protection supplémentaire contre la surtension, les tensions transitoires etc., nous proposons des composants de protection séparés. Vous les trouverez sur notre site web www.bega.com.

Pour garantir la protection optimale de tous les composants électroniques installés dans les luminaires, il faut utiliser des contacts de commutation sans rebond tel qu'un relais électronique, (solid-state-relais) par ex. BEGA 71 320.

Installation

Les LED sont des composants électroniques de haute précision. Éviter de toucher la surface de diffusion des LED avec les doigts lorsque vous l'installez ou la remplacez.

Installation dans les plafonds en béton :

Nous conseillons d'utiliser le boîtier d'encastrement pour installer le luminaire et le bloc d'alimentation externe **10 443**.

Installation dans les faux-plafonds :

Une réservation de $\varnothing 202\text{ mm}$ et une profondeur d'encastrement minimale de 140 mm sont nécessaires.

Le bloc d'alimentation externe requiert un dégagement minimum de 90 mm au-dessus du plafond (voir schéma).

Les griffes se bloquent à l'arrière du revêtement de plafond. L'épaisseur minimale du revêtement de plafond est de 5 mm .

Pour les épaisseurs moindres ainsi que pour une installation en plafonds en plaques de plâtre, l'arrière du revêtement de plafond doit être renforcé au niveau des griffes.

Raccordement électrique au bloc d'alimentation fourni :

Desserrer la vis et ouvrir le couvercle du boîtier de connexion.

Faire passer le câble de raccordement par le presse-étoupe et établir le raccordement électrique. Pour le pilotage numérique, utiliser les borniers marqués DALI. Si ces borniers ne sont pas raccordés, le luminaire fonctionne à la puissance lumineuse maximale. Si le câble de raccordement contient un fil de terre, il convient de le raccorder sur le bornier marqué « E ». Pour un branchement en dérivation, l'obturateur installé en usine doit être remplacé par le joint d'étanchéité fourni. Serrer fermement les presse-étoupes. Installer le couvercle sur la boîte de connexion.

Seitliche Schlitzschraube im Abschlussring lösen und Abschlussring abnehmen.

Stecker der Leuchte in die Kupplung der Verbindungsleitung vom externen Netzteil einstecken und handfest verschrauben. Externes LED-Netzteil sowie Leuchtgehäuse in die Deckenöffnung schieben.

Leuchtgehäuse und externes LED-Netzteil dürfen nicht durch wärmedämmende Stoffe abgedeckt werden.

Führungsschrauben gleichmäßig von Hand anziehen. Keinen Akkuschauber verwenden! Beim Anziehen müssen die Befestigungskralen auf die Zwischendecke schwenken. Die Leuchte wird festgesetzt. Bei Linksdrehung schwenken die Befestigungskralen zurück. Die Leuchte kann dann aus der Einbauöffnung wieder entnommen werden.
Einstellung der Ausstrahlrichtung:
Beide Innensechskantschrauben etwas lösen und Neigungswinkel und Ausstrahlrichtung der LED einstellen. Innensechskantschrauben gleichmäßig von Hand anziehen. Keinen Akkuschauber verwenden!
Abschlussring einsetzen und mit seitlicher Schlitzschraube befestigen.

Lichttechnik

Einbauleuchte mit einstellbarem optischen System, 0-30° schwenkbar und um ±180° stufenlos drehbar.
Breitstreuende Lichtstärkeverteilung.
Halbstreuwinkel 50°

Für spezielle Beleuchtungsaufgaben ist es durch Austausch des Abschlussglases möglich, den symmetrischen Lichtkegel in eine bandförmige Lichtstärkeverteilung zu ändern.

Reinigung · Pflege

Leuchte regelmäßig mit lösungsmittelfreien Reinigungsmitteln von Schmutz und Ablagerungen säubern.
Dafür keinen Hochdruckreiniger verwenden.

Bitte beachten Sie:

Den im Leuchtgehäuse befindlichen Trockenmittelbeutel nicht entfernen.
Er dient zur Aufnahme von Restfeuchtigkeit.

Austausch des LED-Moduls

Die Bezeichnung des LED-Moduls ist auf einem Etikett in der Leuchte vermerkt.
BEGA Ersatzmodule entsprechen in Lichtfarbe und Lichtleistung den ursprünglich verbauten Modulen.
Der Austausch kann mit handelsüblichem Werkzeug durch qualifizierte Personen erfolgen.
Anlage spannungsfrei schalten und Leuchte öffnen.
Bitte beachten Sie die Montageanleitung des LED-Moduls.
Dichtungen der Leuchte überprüfen, ggf. ersetzen. Ein defektes Glas muss ersetzt werden. Leuchte schließen.

Ergänzungsteile

- 10 443** Einbaugehäuse
- 10 016** Austauschglas bandförmig

Zu den Ergänzungsteilen gibt es eine gesonderte Gebrauchsanweisung.

Loosen lateral slotted screw in end ring and remove end ring.

Insert the plug of the luminaires into the coupling of the connection cable on the external power supply unit and screw-in hand-tight.

Push external LED power supply unit and luminaire housing into the ceiling cut-out.
Luminaire housing and external LED-power supply unit must not be installed in heat-insulating material.

Hand-tighten the guide screws evenly. Do not use an electric screwdriver!
When tightening the screws, the fixing claws must swivel onto the inside of the suspended ceiling. The luminaire is fixed.
When undoing the guide screws, the fixing claws swivel back and the luminaire can be removed.
Adjustment of the direction of radiation:
Undo both hexagon socket head screws and adjust tilt angle and beam direction of the LED.
Hand-tighten latching screw evenly. Do not use an electric screwdriver!
Install the end ring and fix with lateral slotted screw.

Light technique

Recessed luminaire with adjustable optical system, 0-30° swivel-mounted and ±180° infinitely rotatable.
Broad spread light distribution.
Half beam angle 50°

The symmetrical light cone can be modified to resemble flat beam light distribution for special lighting applications by replacing the cover glass.

Cleaning · Maintenance

Clean luminaire regularly with solvent-free cleansers from dirt and deposits.
Do not use high pressure cleaners.

Please note:

Do not remove the desiccant bag from the luminaire housing.
It is needed to remove residual moisture.

Replacing the LED module

The designation of the LED module is noted on a label in the luminaire.
The light colour and light output of BEGA replacement modules correspond to those of the modules originally fitted.
The module can be replaced by qualified persons using standard tools.
Disconnect the system and open the luminaire.
Please follow the installation instructions for the LED module.
Inspect and, if necessary, replace the luminaire gaskets.
Defective glass must be replaced.
Close the luminaire.

Accessories

- 10 443** Installation housing
- 10 016** Exchangeable lens flat beam

For the accessories a separate instructions for use can be provided upon request.

Desserrer et retirer la vis à fente latérale se trouvant sur l'anneau et détacher le.

Brancher la fiche du luminaire dans le coupleur du câble de raccordement du bloc d'alimentation externe et visser fermement. Introduire le bloc d'alimentation LED externe et le luminaire dans l'ouverture du plafond.

Le boîtier du luminaire et le bloc d'alimentation LED externe ne doivent pas être installé dans des matériaux d'isolation.

Serrer uniformément à la main les vis de positionnement. Ne pas utiliser de visseuse sur batterie !
Lors du serrage les griffes de fixation doivent pivoter sur le faux-plafond.
Le luminaire est fixé.
En desserrant les vis de guidage les griffes de fixation pivotent dans la position initiale et le luminaire peut alors être retiré de la découpe de plafond.
Réglage de la direction du faisceau :
Desserrer les vis à six pans creux et régler l'angle d'inclinaison et orienter la direction de diffusion du LED. Serrer uniformément à la main les vis d'arrêt. Ne pas utiliser de visseuse sur batterie !
Installer l'anneau de finition et fixer avec la vis à fente latérale.

Technique d'éclairage

Luminaire à encastrer avec système optique orientable, inclinable de 0-30° et tournant de ±180° sans paliers.
Répartition lumineuse extensive.
Angle de diffusion à demi-intensité 50°

Pour les projets d'éclairage particuliers, il est possible de transformer le cône lumineux symétrique en une répartition lumineuse elliptique en remplaçant le verre servant de fermeture.

Nettoyage · Entretien

Nettoyer régulièrement le luminaire des dépôts et des souillures avec des produits de nettoyage ne contenant pas de solvants.
Ne pas utiliser de nettoyeur haute pression.

Attention :

Ne pas retirer le sachet de dessiccant présent dans l'armature du luminaire.
Il sert à absorber l'humidité résiduelle.

Remplacement du module LED

La désignation du module LED est inscrite sur une étiquette collée dans le luminaire.
Les modules de rechange BEGA correspondent aux modules d'origine en termes de couleur de lumière et de flux lumineux. Le module LED peut être remplacé par une personne qualifiée à l'aide d'outils disponibles dans le commerce.
Travailler hors tension et ouvrir le luminaire.
Respecter la fiche d'utilisation du module LED.
Vérifier et remplacer les joints du luminaire le cas échéant.
Un verre endommagé doit être remplacé.
Fermer le luminaire.

Accessoires

- 10 443** Boîtier d'encastrement
- 10 016** Lentille elliptique

Une fiche d'utilisation pour ces accessoires est disponible.

Ersatzteile

Ersatzglas	14 001 574
LED-Netzteil	DEV-0357/200
LED-Modul	LED-1186/RGBW
Reflektor	76 002 012
Dichtung	83 002 086 B1

Spare parts

Spare glass	14 001 574
LED power supply unit	DEV-0357/200
LED module	LED-1186/RGBW
Reflector	76 002 012
Gasket	83 002 086 B1

Pièces de rechange

Verre de rechange	14 001 574
Bloc d'alimentation LED	DEV-0357/200
Module LED	LED-1186/RGBW
Réfecteur	76 002 012
Joint	83 002 086 B1