

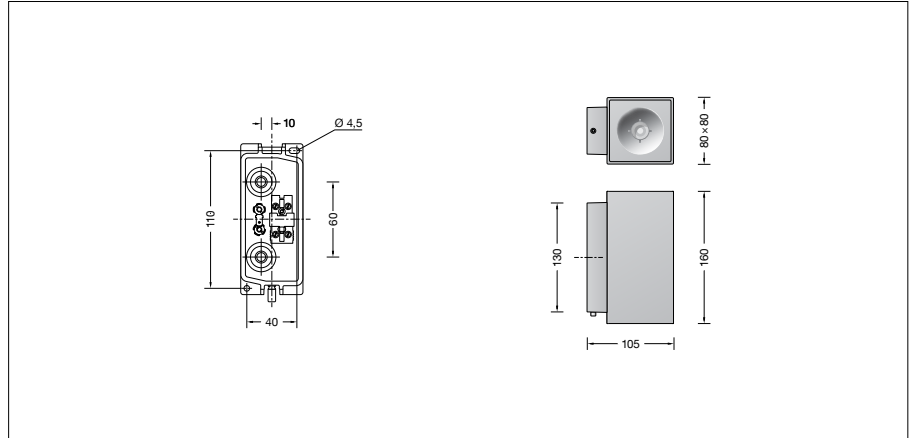
BEGA**24 613**

Wandleuchte



Projekt · Referenznummer

Datum

**Produktdatenblatt****Anwendung**

Wandleuchte mit zweiseitigem Lichtaustritt.
Für Beleuchtungs- und Gestaltungsaufgaben
in der Lichtarchitektur.
Das nach unten gerichtete Licht ist für
die Beleuchtung der Wand und der davor
liegenden Flächen bestimmt.
Das nach oben gerichtete Licht ist für die
Beleuchtung der Wand und von Deckenflächen
bestimmt.

Produktbeschreibung

Leuchte besteht aus Aluminiumguss,
Aluminium und Edelstahl
Beschichtungstechnologie BEGA Unidure®
Farbe Grafit, Silber oder Weiß
Sicherheitsglas mattiert
Reflektoroberfläche Reinstaluminium
Montageplatte mit 2 Befestigungs-
bohrungen \varnothing 4,5 mm · Abstand 38 x 110 mm
2 Leitungseinführungen zur Durchverdrahtung
der Netzanschlussleitung \varnothing 7-10,5 mm
Anschlussklemme 2,5[□]
mit Steckvorrichtung
Schutzleiteranschluss
BEGA Ultimate Driver®
LED-Netzteil
220-240 V \sim 0/50-60 Hz
DC 176-264 V
BEGA Thermal Switch®
Temporäre thermische Abschaltung zum
Schutz temperaturempfindlicher Bauteile
Schutzklasse I
Schutzart IP 65
Staubdicht und Schutz gegen Strahlwasser
Schlagfestigkeit IK06
Schutz gegen mechanische
Schläge < 1 Joule
☸¹⁰ – Sicherheitszeichen
CE – Konformitätszeichen
Gewicht: 1,2 kg
Dieses Produkt enthält Lichtquellen der
Energieeffizienzklasse(n) C, D

Leuchtmittel

Modul-Anschlussleistung	7,8 W
Leuchten-Anschlussleistung	9 W
Bemessungstemperatur	$t_a = 25 \text{ °C}$
Umgebungstemperatur	$t_{a \text{ max}} = 45 \text{ °C}$

Auf Wunsch bieten wir Ihnen gerne Modifikationen
für höhere Umgebungstemperaturen an.

24 613 K3

Modul-Bezeichnung	2x LED-1029/830
Farbtemperatur	3000 K
Farbwiedergabeindex	CRI > 80
Modul-Lichtstrom	1290 lm
Leuchten-Lichtstrom	369 lm
Leuchten-Lichtausbeute	41 lm/W

24 613 K4

Modul-Bezeichnung	2x LED-1029/840
Farbtemperatur	4000 K
Farbwiedergabeindex	CRI > 80
Modul-Lichtstrom	1370 lm
Leuchten-Lichtstrom	392 lm
Leuchten-Lichtausbeute	43,6 lm/W

Lebensdauer · Umgebungstemperatur

Bemessungstemperatur $t_a = 25 \text{ °C}$	
LED-Netzteil:	> 50.000 h
LED-Modul:	> 200.000 h (L80 B50) 100.000 h (L90 B50)

Umgebungstemperatur max. $t_a = 45 \text{ °C}$ (100 %)

LED-Netzteil:	50.000 h
LED-Modul:	200.000 h (L80 B50)

Lichttechnik

Wandleuchte mit bündelnder
Lichtstärkeverteilung.
Halbstrahlwinkel der Lichtverteilung
in beiden Halbräumen 22°.
Leuchtendaten für das Lichttechnische
Berechnungsprogramm DIALux für
Außenbeleuchtung, Straßenbeleuchtung und
Innenbeleuchtung, sowie Leuchtendaten im
EULUMDAT und im IES-Format finden Sie auf
der BEGA Website www.bega.com.

Einschaltstrom

Einschaltstrom: 11,3 A / 112 μ s
Maximale Anzahl Leuchten dieser Bauart
je Leitungsschutzschalter:
B 10A: 34 Leuchten
B 16A: 55 Leuchten
C 10A: 57 Leuchten
C 16A: 92 Leuchten

Lichtstromanteile

Lichtstromanteil oberer Halbraum	50 %
Lichtstromanteil unterer Halbraum	50 %

BUG-Rating nach IES TM-15-07:
0-3-0

CEN Flux Code nach EN 13032-2:
99-100-100-50-100-99-100-100-50

BEGA Constant Optics®

BEGA Constant Optics® bezeichnet ein
effizientes optisches System, das nahezu
keinem Verschleiß unterliegt. Die verwendeten
langlebigen Materialien Glas, Reinstaluminium
und Silikon unterliegen selbst unter extremen
Bedingungen wie hohen Temperaturen und UV-
Strahlung keinerlei Alterungserscheinungen.

Bestellnummer 24 613

LED-Farbtemperatur wahlweise 3000 K
oder 4000 K
3000 K – Bestellnummer + **K3**
4000 K – Bestellnummer + **K4**

Farbe wahlweise Grafit, Weiß oder Silber
Grafit – Bestellnummer
Weiß – Bestellnummer + **W**
Silber – Bestellnummer + **A**

Lichtverteilung