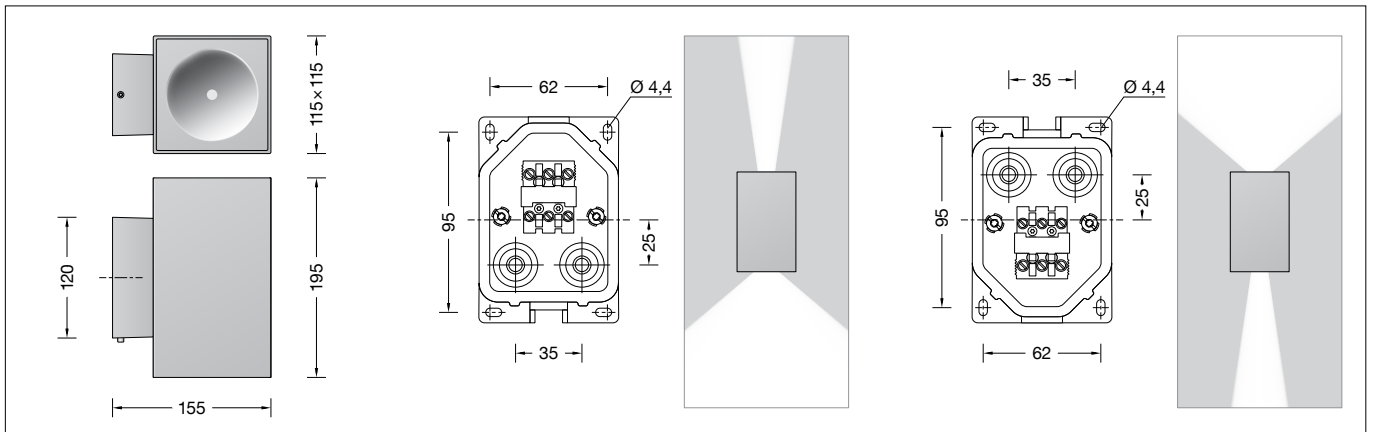


BEGA**24 618**

Wandleuchte
Wall luminaire
Applique



Gebrauchsanweisung

Anwendung

Wandleuchte mit zweiseitigem Lichtaustritt.
Ein Lichtaustritt mit bündelnder
Lichtstärkeverteilung.
Ein Lichtaustritt mit streuender
Lichtstärkeverteilung.

Bitte beachten Sie:

Die Leuchte ist in jeder Brennlage montierbar.
Dazu muss die Montageplatte entsprechend
der gewünschten Ausstrahlrichtung montiert
werden (siehe Skizze).

Produktbeschreibung

Leuchte besteht aus Aluminiumguss,
Aluminium und Edelstahl
Beschichtungstechnologie BEGA Unidure®
Farbe Grafit, Silber oder Weiß
Sicherheitsglas mattiert
Reflektoroberfläche Reinstaluminium
Montageplatte mit 4 Langlöchern,
Breite 4,4 mm, Abstand 62 x 95 mm
2 Leitungseinführungen zur Durchverdrahtung
der Netzanschlussleitung ø 7-12 mm
Anschlussklemme 2,5[□]
mit Steckvorrichtung
Schutzleiteranschluss
LED-Netzteil
220-240 V ~ 0/50-60 Hz
BEGA Thermal Control®
Temporäre thermische Regulierung der
Leuchtenleistung zum Schutz temperatur-
empfindlicher Bauteile, ohne die Leuchte
abzuschalten
Schutzklasse I
Schutzart IP 65
Staubdicht und Schutz gegen Strahlwasser
Schlagfestigkeit IK05
Schutz gegen mechanische
Schläge < 0,7 Joule
⚡ – Sicherheitszeichen
CE – Konformitätszeichen
Gewicht: 2,6 kg
Dieses Produkt enthält Lichtquellen der
Energieeffizienzklasse(n) C, D

Instructions for use

Application

Wall luminaire with light emission on two sides.
One light emission with narrow beam light
distribution.
One light emission with wide beam light
distribution.

Please note:

The luminaire can be installed in any burning
position.
For this purpose the mounting plate must be
installed in the requested beam direction
(see drawing).

Product description

Luminaire made of aluminium alloy,
aluminium and stainless steel
BEGA Unidure® coating technology
Colour graphite, silver or white
Matt safety glass
Reflector surface made of pure aluminium
Mounting plate with 4 elongated holes,
width 4.4 mm, distance 62 x 95 mm
2 cable entries for through-wiring of mains
supply cable ø 7-12 mm
Connecting terminal 2.5[□]
with plug connection
Earth conductor connection
LED power supply unit
220-240 V ~ 0/50-60 Hz
BEGA Thermal Control®
Temporary thermal regulation to protect
temperature-sensitive components without
switching off the luminaire
Safety class I
Protection class IP 65
Dust-tight and protection against water jets
Impact strength IK05
Protection against mechanical
impacts < 0.7 joule
⚡ – Safety mark
CE – Conformity mark
Weight: 2.6 kg
This product contains light sources of energy
efficiency class(es) C, D

Fiche d'utilisation

Utilisation

Applique à diffusion lumineuse bilatérale.
Diffusion lumineuse avec répartition lumineuse
intensive.
Diffusion lumineuse avec répartition lumineuse
diffuse.

Attention :

Ce luminaire peut être installé dans n'importe
quelle position.
Pour cela la contre-plaque doit être installée en
fonction de la diffusion souhaitée (voir schéma).

Description du produit

Luminaire fabriqué en fonderie d'aluminium,
aluminium et acier inoxydable
Technologie de revêtement BEGA Unidure®
Couleur graphite, argent ou blanc
Verre de sécurité mat
Finition du réflecteur aluminium extra-pur
Platine de fixation avec 4 trous oblongs,
largeur 4,4 mm, écart 62 x 95 mm
2 entrées de câble pour branchement en
dérivation d'un câble de raccordement
ø 7-12 mm
Bornier 2,5[□] avec connecteur embrochable
Raccordement de mise à la terre
Bloc d'alimentation LED
220-240 V ~ 0/50-60 Hz
BEGA Thermal Control®
Régulation thermique temporaire de la
puissance des luminaires pour protéger les
composants sensibles à la température, sans
pour autant éteindre les luminaires
Classe de protection I
Degré de protection IP 65
Étanche à la poussière et protégé contre les
jets d'eau
Résistance aux chocs mécaniques IK05
Protection contre les chocs
mécaniques < 0,7 joules
⚡ – Sigle de sécurité
CE – Sigle de conformité
Poids: 2,6 kg
Ce produit contient des sources lumineuses de
classe d'efficacité énergétique C, D

Sicherheit

Für die Installation und für den Betrieb dieser Leuchte sind die nationalen Sicherheitsvorschriften zu beachten. Die Montage und Inbetriebnahme darf nur durch eine Elektrofachkraft erfolgen. Der Hersteller übernimmt keine Haftung für Schäden, die durch unsachgemäßen Einsatz oder Montage entstehen. Werden nachträglich Änderungen an der Leuchte vorgenommen, so gilt derjenige als Hersteller, der diese Änderungen vornimmt.

Überspannungsschutz

Die in der Leuchte verbauten elektronischen Komponenten sind nach DIN EN 61547 gegen Überspannung geschützt.

Um einen zusätzlichen Schutz z. B. vor Transienten etc. zu erreichen, empfehlen wir separate Überspannungsschutzkomponenten. Sie finden diese auf unserer Website unter www.bega.com.

Leuchtmittel

Modul-Anschlussleistung	16,8 W
Leuchten-Anschlussleistung	19 W
Bemessungstemperatur	$t_a = 25\text{ °C}$
Umgebungstemperatur	$t_{a\text{ max}} = 50\text{ °C}$

24 618 K3

Modul-Bezeichnung	2x LED-1145/830
Farbtemperatur	3000 K
Farbwiedergabeindex	CRI > 80
Modul-Lichtstrom	2960 lm
Leuchten-Lichtstrom	1538 lm
Leuchten-Lichtausbeute	80,9 lm/W

24 618 K4

Modul-Bezeichnung	2x LED-1145/840
Farbtemperatur	4000 K
Farbwiedergabeindex	CRI > 80
Modul-Lichtstrom	3110 lm
Leuchten-Lichtstrom	1615 lm
Leuchten-Lichtausbeute	85 lm/W

Lichttechnik

Wandleuchte mit zweiseitigem Lichtaustritt. Ein Lichtaustritt mit bündelnder Lichtstärkeverteilung. Halbstreuwinkel 12°
Ein Lichtaustritt mit breitstreuender Lichtstärkeverteilung. Halbstreuwinkel 72°

Montage

Bitte beachten Sie:

Die Leuchte ist in jeder Brennlage montierbar. Dazu muss die Montageplatte entsprechend der gewünschten Ausstrahlrichtung montiert werden (siehe Skizze). Innensechskantschrauben (SW 3) bis zum Anschlag lösen und Montageplatte demontieren. Netzanschlussleitung durch die Leitungseinführung der Montageplatte führen. Montageplatte mit den beiden beiliegenden Befestigungsschrauben diagonal auf Montagegrund befestigen. Schutzleiterverbindung herstellen und elektrischen Anschluss an Klemme (Steckvorrichtung) vornehmen. Steckerteil in Steckvorrichtung bis zum Anschlag eindrücken. Leuchtgehäuse auf die Montageplatte setzen und befestigen. Dabei auf richtigen Sitz der Dichtung achten.

Safety

The installation and operation of this luminaire are subject to national safety regulations. Installation and commissioning may only be carried out by a qualified electrician. The manufacturer accepts no liability for damage caused by improper use or installation. If subsequent modifications are made to the luminaire, the person responsible for these modifications shall be considered the manufacturer.

Overvoltage protection

The electronic components installed in the luminaire are protected against overvoltage in accordance with DIN EN 61547.

To achieve an additional protection against e. g. transients, etc. we recommend separate overvoltage protection components. You can find them on our website at www.bega.com.

Lamp

Module connected wattage	16.8 W
Luminaire connected wattage	19 W
Rated temperature	$t_a = 25\text{ °C}$
Ambient temperature	$t_{a\text{ max}} = 50\text{ °C}$

24 618 K3

Module designation	2x LED-1145/830
Colour temperature	3000 K
Colour rendering index	CRI > 80
Module luminous flux	2960 lm
Luminaire luminous flux	1538 lm
Luminaire luminous efficiency	80,9 lm/W

24 618 K4

Module designation	2x LED-1145/840
Colour temperature	4000 K
Colour rendering index	CRI > 80
Module luminous flux	3110 lm
Luminaire luminous flux	1615 lm
Luminaire luminous efficiency	85 lm/W

Light technique

Wall luminaire with light emission on two sides. One light emission with narrow beam light distribution. Half beam angle 12°
One light emission with broad spread light distribution. Half beam angle 72°

Installation

Please note:

The luminaire can be installed in any burning position. For this purpose the mounting plate must be installed in the requested beam direction (see drawing). Undo hexagon socket head screws (wrench size 3mm) up to the stop and disassemble the mounting plate. Pass the power connecting cable through the cable entry in the mounting plate. Fix the mounting plate with enclosed two fixing screws diagonally on the mounting surface. Make earth conductor connection and electrical connection to the connecting terminal (plug connection). Push plug into coupler as far as it will go. Place luminaire housing onto the mounting plate and fix it. Make sure that gasket is positioned correctly.

Sécurité

Pour l'installation et l'utilisation de ce luminaire, respecter les normes de sécurité nationales. L'installation et la mise en service ne doivent être effectuées que par un électricien agréé. Le fabricant décline toute responsabilité pour tout dommage résultant d'une mise en œuvre ou d'une installation inappropriée du produit. Si des modifications sont apportées ultérieurement au luminaire, l'intervenant sera considéré comme étant le fabricant.

Protection contre les surtensions

Les composants électroniques installés dans le luminaire sont protégés contre la surtension conformément à la norme DIN EN 61547.

Pour obtenir une protection supplémentaire contre la surtension, les tensions transitoires etc., nous proposons des composants de protection séparés. Vous les trouverez sur notre site web www.bega.com.

Lampe

Puissance raccordée du module	16,8 W
Puissance raccordée du luminaire	19 W
Température de référence	$t_a = 25\text{ °C}$
Température d'ambiance	$t_{a\text{ max}} = 50\text{ °C}$

24 618 K3

Désignation du module	2x LED-1145/830
Température de couleur	3000 K
Indice de rendu des couleurs	CRI > 80
Flux lumineux du module	2960 lm
Flux lumineux du luminaire	1538 lm
Rendement lum. d'un luminaire	80,9 lm/W

24 618 K4

Désignation du module	2x LED-1145/840
Température de couleur	4000 K
Indice de rendu des couleurs	CRI > 80
Flux lumineux du module	3110 lm
Flux lumineux du luminaire	1615 lm
Rendement lum. d'un luminaire	85 lm/W

Technique d'éclairage

Applique à diffusion lumineuse bilatérale. Diffusion lumineuse avec répartition lumineuse intensive. Angle de diffusion à demi-intensité 12°
Diffusion lumineuse avec répartition lumineuse extensive. Angle de diffusion à demi-intensité 72°

Installation

Attention :

Ce luminaire peut être installé dans n'importe quelle position. Pour cela la contre-plaque doit être installée en fonction de la diffusion souhaitée (voir schéma). Desserrer les vis à six pans creux (SW 3) jusqu'à la butée puis soulever la contre-plaque. Faire passer le câble de raccordement à travers l'entrée de câble de la platine de fixation. Fixer la contre-plaque à la surface de fixation de façon diagonale et à l'aide de deux vis de fixation jointes. Mettre à la terre et procéder au raccordement électrique au bornier (connecteur embrochable). Enfoncer la fiche dans le connecteur embrochable jusqu'à la butée. Installer le boîtier du luminaire sur la contre-plaque puis fixer. Veiller au bon emplacement du joint.

Bitte beachten Sie:

Den im Leuchtengehäuse befindlichen
Trockenmittelbeutel nicht entfernen.
Er dient zur Aufnahme von Restfeuchtigkeit.

Please note:

Do not remove the desiccant bag from the
luminaire housing.
It is needed to remove residual moisture.

Attention :

Ne pas retirer le sachet de dessiccant présent
dans l'armature du luminaire.
Il sert à absorber l'humidité résiduelle.

Reinigung · Pflege

Leuchte regelmäßig mit lösungsmittelfreien
Reinigungsmitteln von Schmutz und
Ablagerungen säubern.
Dafür keinen Hochdruckreiniger verwenden.

Cleaning · Maintenance

Clean luminaire regularly with solvent-free
cleansers from dirt and deposits.
Do not use high pressure cleaners.

Nettoyage · Entretien

Nettoyer régulièrement le luminaire et le
débarrasser des dépôts et des souillures.
Ne pas utiliser de nettoyeur haute pression.

Austausch des LED-Moduls

Die Bezeichnung des LED-Moduls ist auf einem
Etikett in der Leuchte vermerkt.
BEGA Ersatzmodule entsprechen in Lichtfarbe
und Lichtleistung den ursprünglich verbauten
Modulen.
Der Austausch kann mit handelsüblichem
Werkzeug durch qualifizierte Personen erfolgen.
Anlage spannungsfrei schalten und Leuchte
öffnen.
Bitte beachten Sie die Montageanleitung des
LED-Moduls.
Dichtungen der Leuchte überprüfen, ggf.
ersetzen. Ein defektes Glas muss ersetzt
werden. Leuchte schließen.

Replacing the LED module

The designation of the LED module is noted on
a label in the luminaire.
The light colour and light output of BEGA
replacement modules correspond to those of
the modules originally fitted.
The module can be replaced by qualified
persons using standard tools.
Disconnect the system and open the luminaire.
Please follow the installation instructions for the
LED module.
Inspect and, if necessary, replace the luminaire
gaskets.
Defective glass must be replaced.
Close the luminaire.

Remplacement du module LED

La désignation du module LED est inscrite sur
une étiquette collée dans le luminaire.
Les modules de rechange BEGA
correspondent aux modules d'origine en
termes de couleur de lumière et de flux
lumineux. Le module LED peut être remplacé
par une personne qualifiée à l'aide d'outils
disponibles dans le commerce.
Travailler hors tension et ouvrir le luminaire.
Respecter la fiche d'utilisation du module LED.
Vérifier et remplacer les joints du luminaire le
cas échéant.
Un verre endommagé doit être remplacé.
Fermer le luminaire.

Ersatzteile

Blende innen	16006366
LED-Netzteil	DEV-0475/500
LED-Modul 3000K	LED-1145/830
LED-Modul 4000K	LED-1145/840
Reflektor streuend	76001976
Reflektor bündelnd	76001985
Dichtung Montagedose	83002074
Dichtung Gehäuse	83002075

Spares

Shield inside	16006366
LED power supply unit	DEV-0475/500
LED module 3000K	LED-1145/830
LED module 4000K	LED-1145/840
Reflector wide beam	76001976
Reflector narrow beam	76001985
Gasket mounting box	83002074
Gasket housing	83002075

Pièces de rechange

Visière intérieur	16006366
Bloc d'alimentation LED	DEV-0475/500
Module LED 3000K	LED-1145/830
Module LED 4000K	LED-1145/840
Réflecteur diffuse	76001976
Réflecteur intensive	76001985
Joint boîte de montage	83002074
Joint du boîtier	83002075