

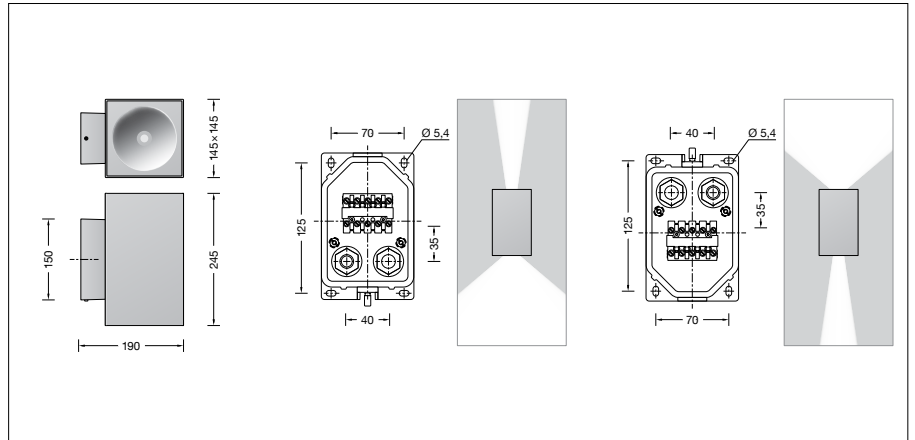
BEGA**24 621**

Wandleuchte



Projekt · Referenznummer

Datum



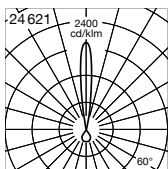
Produktdatenblatt

Produktbeschreibung

Leuchte besteht aus Aluminiumguss, Aluminium und Edelstahl
Beschichtungstechnologie BEGA Unidure®
Farbe Grafit, Silber oder Weiß
Sicherheitsglas mattiert
Reflektoroberfläche Reinstaluminium
Montageplatte mit 2 Befestigungsbohrungen $\varnothing 5,4$ mm · Abstand 70 x 125 mm
2 Leitungsverschraubungen mit Zugentlastung zur Durchverdrahtung der Netzanschlussleitung von $\varnothing 7$ -12 mm

1 Leitungsverschraubung werkseitig mit Blindstopfen verschlossen
Anschlussklemme 2,5[□] mit Steckvorrichtung
Schutzleiteranschluss
BEGA Ultimate Driver®
LED-Netzteil
220-240 V \sim 0/50-60 Hz
DC 176-264 V
DALI-steuerbar
Anzahl der DALI-Adressen: 1
Zwischen Netz- und Steuerleitungen ist eine Basisisolierung vorhanden
BEGA Thermal Control®
Temporäre thermische Regulierung der Leuchtenleistung zum Schutz temperatur-empfindlicher Bauteile, ohne die Leuchte abzuschalten
Schutzklasse I
Schutzart IP 65
Staubdicht und Schutz gegen Strahlwasser
Schlagfestigkeit IK06
Schutz gegen mechanische Schläge < 1 Joule
 – Sicherheitszeichen
CE – Konformitätszeichen
Gewicht: 4,4 kg
Dieses Produkt enthält Lichtquellen der Energieeffizienzklasse(n) D

Lichtverteilung



Anwendung

Wandleuchte mit zweiseitigem Lichtaustritt.
Ein Lichtaustritt mit bündelnder Lichtstärkeverteilung.
Ein Lichtaustritt mit streuender Lichtstärkeverteilung.

Bitte beachten Sie:

Die Leuchte ist in jeder Brennlage montierbar. Dazu muss die Montageplatte entsprechend der gewünschten Ausstrahlrichtung montiert werden (siehe Skizze).

Leuchtmittel

Modul-Anschlussleistung	35,4 W
Leuchten-Anschlussleistung	39 W
Bemessungstemperatur	$t_a = 25$ °C
Umgebungstemperatur	$t_{a\max} = 35$ °C

24 621 K3

Modul-Bezeichnung	2x LED-0800/830
Farbtemperatur	3000 K
Farbwiedergabeindex	CRI > 80
Modul-Lichtstrom	5960 lm
Leuchten-Lichtstrom	3064 lm
Leuchten-Lichtausbeute	78,6 lm/W

24 621 K4

Modul-Bezeichnung	2x LED-0800/840
Farbtemperatur	4000 K
Farbwiedergabeindex	CRI > 80
Modul-Lichtstrom	6120 lm
Leuchten-Lichtstrom	3146 lm
Leuchten-Lichtausbeute	80,7 lm/W

Lebensdauer · Umgebungstemperatur

Bemessungstemperatur $t_a = 25$ °C	
LED-Netzteil:	> 50.000 h
LED-Modul:	120.000 h (L 80 B50)

Umgebungstemperatur max. $t_a = 35$ °C (100 %)

LED-Netzteil:	50.000 h
LED-Modul:	100.000 h (L 80 B50)

Umgebungstemperatur max. $t_a = 50$ °C (74 %)

LED-Netzteil:	50.000 h
LED-Modul:	> 50.000 h (L 70 B50)

BEGA Thermal Control® schützt temperaturempfindliche Leuchtenbauteile, indem es die Nennleistung bei hoher Temperatur vorübergehend reduziert.

Lichttechnik

Wandleuchte mit zweiseitigem Lichtaustritt.
Ein Lichtaustritt mit bündelnder Lichtstärkeverteilung. Halbstreuwinkel 14°
Ein Lichtaustritt mit breitstreuender Lichtstärkeverteilung. Halbstreuwinkel 70°
Leuchtendaten für das Lichttechnische Berechnungsprogramm DIALux für Außenbeleuchtung, Straßenbeleuchtung und Innenbeleuchtung, sowie Leuchtendaten im EULUMDAT und im IES-Format finden Sie auf der BEGA Website www.bega.com.

BEGA Constant Optics®

BEGA Constant Optics® bezeichnet ein effizientes optisches System, das nahezu keinem Verschleiß unterliegt. Die verwendeten langlebigen Materialien Glas, Reinstaluminium und Silikon unterliegen selbst unter extremen Bedingungen wie hohen Temperaturen und UV-Strahlung keinerlei Alterungserscheinungen.

Einschaltstrom

Einschaltstrom: 5 A / 100 μ s
Maximale Anzahl Leuchten dieser Bauart je Leitungsschutzschalter:
B 10A: 28 Leuchten
B 16A: 45 Leuchten
C 10A: 28 Leuchten
C 16A: 48 Leuchten

Lichtstromanteile

Lichtstromanteil oberer Halbraum	30,7 %
Lichtstromanteil unterer Halbraum	69,3 %

BUG-Rating nach IES TM-15-07:

2-3-0

CEN Flux Code nach EN 13032-2:

86-99-100-69-100-99-100-100-31

Bestellnummer 24 621

LED-Farbtemperatur wahlweise 3000 K oder 4000 K
3000 K – Bestellnummer + **K3**
4000 K – Bestellnummer + **K4**

Farbe wahlweise Grafit, Weiß oder Silber
Grafit – Bestellnummer
Weiß – Bestellnummer + **W**
Silber – Bestellnummer + **A**