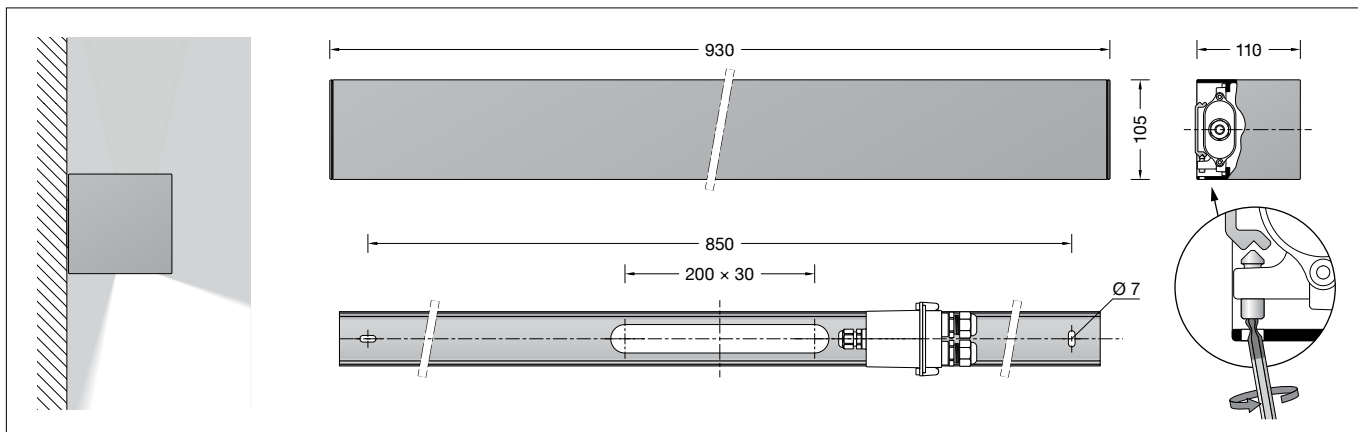


**BEGA****24 641**Wandleuchte  
Wall luminaire  
Applique

IP 65

**Gebrauchsanweisung****Anwendung**

Wandleuchte mit einseitigem Lichtaustritt und asymmetrischer Lichtstärkeverteilung zur Beleuchtung von Boden- und Deckenflächen vor Wänden und Fassaden.  
Eine Leuchte die einzeln, in Reihe oder in Gruppe interessante Beleuchtungskonzepte ermöglicht.  
Die Leuchte ist in jeder Brennlage montierbar.

**Instructions for use****Application**

Wall luminaire with light emission on one side and asymmetrical light distribution to illuminate ground and ceiling surfaces in front of façades and walls.  
A luminaire which allows interesting illumination concepts individually, in rows or groups.  
The luminaire can be installed in any burning position.

**Fiche d'utilisation****Utilisation**

Applique à diffusion lumineuse unilatérale et répartition lumineuse asymétrique pour l'éclairage de sols et plafonds devant des façades et des surfaces murales.  
Seul, en rangée ou en groupe, ce luminaire permet de créer des concepts d'éclairage intéressants.  
Ce luminaire peut être installé dans n'importe quelle position.

**Dark Sky**

Bei Montage mit dem Lichtaustritt nach unten wird das Licht dieser Leuchte gleichmäßig und hocheffizient auf die zu beleuchtende Fläche gerichtet. Es wird kein Licht in den oberen Halbraum der Leuchte emittiert.

**Dark Sky**

For installation with light emission downwards, the light from this luminaire is directed evenly and highly efficiently onto the surface to be illuminated. No light is emitted at all into the upper half-space of the luminaire.

**Dark Sky**

En cas de montage avec une diffusion lumineuse vers le bas, la lumière de ce luminaire est orientée de manière uniforme et très efficace sur la surface à éclairer. Aucun flux lumineux n'est émis dans la moitié supérieure au-dessus du luminaire.

**Leuchtmittel**

Modul-Anschlussleistung	34,8 W
Leuchten-Anschlussleistung	39 W
Bemessungstemperatur	$t_a = 25 \text{ °C}$
Umgebungstemperatur	$t_{a,max} = 60 \text{ °C}$

**Lamp**

Module connected wattage	34.8 W
Luminaire connected wattage	39 W
Rated temperature	$t_a = 25 \text{ °C}$
Ambient temperature	$t_{a,max} = 60 \text{ °C}$

**Lampe**

Puissance raccordée du module	34,8 W
Puissance raccordée du luminaire	39 W
Température de référence	$t_a = 25 \text{ °C}$
Température d'ambiance	$t_{a,max} = 60 \text{ °C}$

**24 641 K3**

Modul-Bezeichnung	3x LED-1204/830
Farbtemperatur	3000 K
Farbwiedergabeindex	CRI > 80
Modul-Lichtstrom	6765 lm
Leuchten-Lichtstrom	4552 lm
Leuchten-Lichtausbeute	116,7 lm/W

**24 641 K3**

Module designation	3x LED-1204/830
Colour temperature	3000 K
Colour rendering index	CRI > 80
Module luminous flux	6765 lm
Luminaire luminous flux	4552 lm
Luminaire luminous efficiency	116,7 lm/W

**24 641 K3**

Désignation du module	3x LED-1204/830
Température de couleur	3000 K
Indice de rendu des couleurs	CRI > 80
Flux lumineux du module	6765 lm
Flux lumineux du luminaire	4552 lm
Rendement lum. du luminaire	116,7 lm/W

**24 641 K4**

Modul-Bezeichnung	3x LED-1204/840
Farbtemperatur	4000 K
Farbwiedergabeindex	CRI > 80
Modul-Lichtstrom	6960 lm
Leuchten-Lichtstrom	4683 lm
Leuchten-Lichtausbeute	120,1 lm/W

**24 641 K4**

Module designation	3x LED-1204/840
Colour temperature	4000 K
Colour rendering index	CRI > 80
Module luminous flux	6960 lm
Luminaire luminous flux	4683 lm
Luminaire luminous efficiency	120,1 lm/W

**24 641 K4**

Désignation du module	3x LED-1204/840
Température de couleur	4000 K
Indice de rendu des couleurs	CRI > 80
Flux lumineux du module	6960 lm
Flux lumineux du luminaire	4683 lm
Rendement lum. du luminaire	120,1 lm/W

## Produktbeschreibung

Leuchte besteht aus Aluminium und Edelstahl  
Beschichtungstechnologie BEGA Unidure®  
Farbe Grafit oder Silber  
Sicherheitsglas mit optischer Struktur  
Reflektor aus eloxiertem Reinstaluminium  
Montageschiene mit 2 Befestigungslöcher  
Breite 7 mm, Abstand 850 mm  
Anschlussdose mit 2 Leitungsverraubungen  
zur Durchverdrahtung der Netzanschlussleitung  
ø 5-13 mm, max. 5x2,5<sup>□</sup>  
Anschlussklemmen  
und Schutzleiterklemme 2,5<sup>□</sup>  
Erfüllt Flicker-Anforderungen gemäß IEEE 1789,  
DIN IEC/TR 63158, DIN IEC/TR 61547-1  
LED-Netzteil  
220-240 V ~ 0/50-60 Hz  
DC 176-280 V  
Im Gleichspannungsbetrieb wird die  
LED-Leistung auf 15 % begrenzt  
DALI-steuerbar  
Anzahl der DALI-Adressen: 1  
Zwischen Netz- und Steuerleitungen ist eine  
Basisisolierung vorhanden  
BEGA Thermal Control®  
Temporäre thermische Regulierung der  
Leuchtenleistung zum Schutz temperatur-  
empfindlicher Bauteile, ohne die Leuchte  
abzuschalten  
Schutzklasse I  
Schutzart IP 65  
Staubdicht und Schutz gegen Strahlwasser  
Schlagfestigkeit IK06  
Schutz gegen mechanische  
Schläge < 1 Joule  
☞☞☞☞☞ – Sicherheitszeichen  
CE – Konformitätszeichen  
Gewicht: 8,6 kg  
Dieses Produkt enthält Lichtquellen der  
Energieeffizienzklasse(n) C

## Sicherheit

Für die Installation und für den Betrieb  
dieser Leuchte sind die nationalen  
Sicherheitsvorschriften zu beachten.  
Die Montage und Inbetriebnahme darf nur  
durch eine Elektrofachkraft erfolgen.  
Der Hersteller übernimmt keine Haftung für  
Schäden, die durch unsachgemäßen Einsatz  
oder Montage entstehen.  
Werden nachträglich Änderungen an der  
Leuchte vorgenommen, so gilt derjenige als  
Hersteller, der diese Änderungen vornimmt.

## Überspannungsschutz

Die in der Leuchte verbauten elektronischen  
Komponenten sind nach DIN EN 61547 gegen  
Überspannung geschützt.  
Um einen zusätzlichen Schutz z. B. vor  
Transienten etc. zu erreichen, empfehlen wir  
separate Überspannungsschutzkomponenten.  
Sie finden diese auf unserer Website unter  
www.bega.com.

Den optimalen Schutz aller in den Leuchten  
verbauten elektronischen Komponenten  
erreichen Sie durch die Verwendung von  
prellfreien Schaltkontakten wie einem  
elektronischen Relais (solid-state-relais), z. B.  
BEGA 71 320.

## Product description

Luminaire made of aluminium and stainless  
steel  
BEGA Unidure® coating technology  
Colour graphite or silver  
Safety glass with optical structure  
Reflector made of pure anodised aluminium  
Mounting bar with 2 elongated holes  
7 mm width, 850 mm spacing  
Connection box with 2 cable entries for  
through-wiring of the mains supply cable  
ø 5-13 mm, max. 5x2,5<sup>□</sup>  
Connecting terminals  
and earth conductor terminal 2,5<sup>□</sup>  
Complies with flicker requirements in  
accordance with IEEE 1789,  
DIN IEC/TR 63158, DIN IEC/TR 61547-1  
LED power supply unit  
220-240 V ~ 0/50-60 Hz  
DC 176-280 V  
During DC operation the LED power  
is reduced to 15 %  
DALI-controllable  
Number of DALI addresses: 1  
Basic insulation is provided between the mains  
and control cables  
BEGA Thermal Control®  
Temporary thermal regulation to protect  
temperature-sensitive components without  
switching off the luminaire  
Safety class I  
Protection class IP 65  
Dust-tight and protection against water jets  
Impact strength IK06  
Protection against mechanical  
impacts < 1 joule  
☞☞☞☞☞ – Safety mark  
CE – Conformity mark  
Weight: 8.6 kg  
This product contains light sources of energy  
efficiency class(es) C

## Safety

The installation and operation of this luminaire  
are subject to national safety regulations.  
Installation and commissioning may only be  
carried out by a qualified electrician.  
The manufacturer accepts no liability for  
damage caused by improper use or installation.  
If subsequent modifications are made to  
the luminaire, the person responsible for  
these modifications shall be considered the  
manufacturer.

## Overvoltage protection

The electronic components installed in the  
luminaire are protected against overvoltage in  
accordance with DIN EN 61547.  
To achieve an additional protection against  
e. g. transients, etc. we recommend separate  
overvoltage protection components.  
You can find them on our website at  
www.bega.com.

The ideal protection of all electronic  
components installed in the luminaires is  
achieved by using bounce-free switching  
contacts such as an electronic relay (solid-state  
relay), e.g. BEGA 71 320.

## Description du produit

Luminaire fabriqué en aluminium et acier  
inoxydable  
Technologie de revêtement BEGA Unidure®  
Couleur graphite ou argent  
Verre de sécurité à structure optique  
Réflecteur en aluminium pur anodisé  
Rail de montage pour fixation murale avec  
2 trous oblongs largeur 7 mm, Entraxe 850 mm  
Boîte de raccordement avec 2 presse-étoupes  
pour branchement en dérivation du câble de  
raccordement de ø 5-13 mm, max. 5x2,5<sup>□</sup>  
Borniers  
et borne de mise à la terre 2,5<sup>□</sup>  
Conforme aux exigences en matière de Flicker  
(scintillement) selon IEEE 1789,  
DIN IEC/TR 63158, DIN IEC/TR 61547-1  
Bloc d'alimentation LED  
220-240 V ~ 0/50-60 Hz  
DC 176-280 V  
En fonctionnement en courant continu,  
la puissance LED est limitée à 15 %  
pour pilotage DALI  
Nombre d'adresses DALI : 1  
Une isolation de base est prévue entre le câble  
de raccordement au réseau et le câble de  
commande  
BEGA Thermal Control®  
Régulation thermique temporaire de la  
puissance des luminaires pour protéger les  
composants sensibles à la température, sans  
pour autant éteindre les luminaires  
Classe de protection I  
Degré de protection IP 65  
Étanche à la poussière et protégé contre les  
jets d'eau  
Résistance aux chocs mécaniques IK06  
Protection contre les chocs  
mécaniques < 1 joule  
☞☞☞☞☞ – Sigle de sécurité  
CE – Sigle de conformité  
Poids: 8,6 kg  
Ce produit contient des sources lumineuses de  
classe d'efficacité énergétique C

## Sécurité

Pour l'installation et l'utilisation de ce luminaire,  
respecter les normes de sécurité nationales.  
L'installation et la mise en service ne doivent  
être effectuées que par un électricien agréé.  
Le fabricant décline toute responsabilité pour  
tout dommage résultant d'une mise en œuvre  
ou d'une installation inappropriée du produit.  
Si des modifications sont apportées  
ultérieurement au luminaire, l'intervenant sera  
considéré comme étant le fabricant.

## Protection contre les surtensions

Les composants électroniques installés dans  
le luminaire sont protégés contre la surtension  
conformément à la norme DIN EN 61547.  
Pour obtenir une protection supplémentaire  
contre la surtension, les tensions transitoires  
etc., nous proposons des composants de  
protection séparés. Vous les trouverez sur notre  
site web www.bega.com.

Pour garantir la protection optimale de tous  
les composants électroniques installés dans  
les luminaires, il faut utiliser des contacts de  
commutation sans rebond tel qu'un relais  
électronique, (solid-state-relais) par ex. BEGA  
71 320.

## Montage

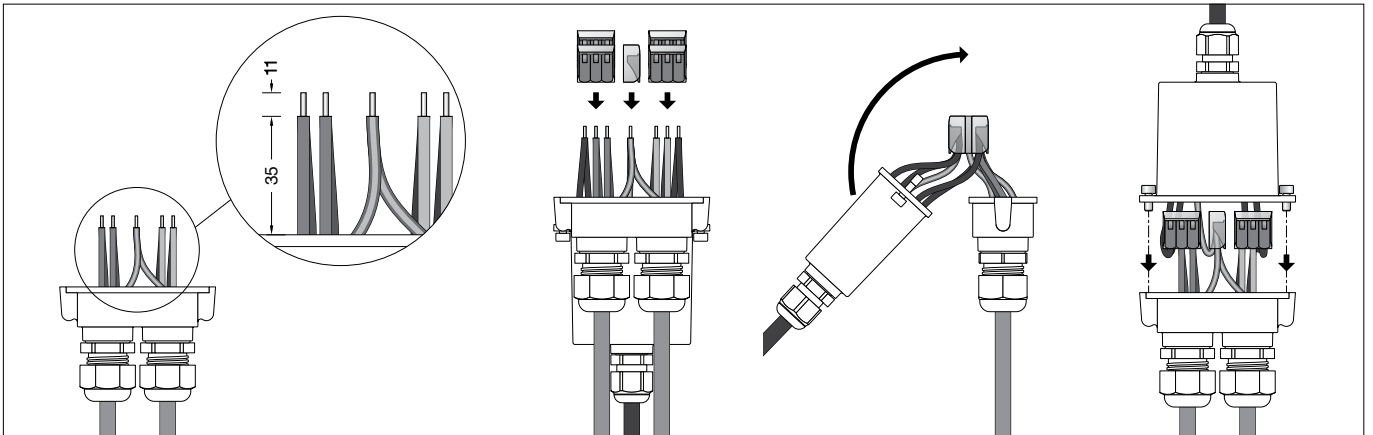
Innensechskantschrauben (SW 3) lösen und Montagesschiene aus dem Leuchtgehäuse herausnehmen. Gebrauchslage der Montagesschiene - Wandseite - beachten. Netzanschlussleitung durch Öffnung der Montagesschiene führen. Montagesschiene mit beiliegendem oder anderem geeigneten Befestigungsmaterial am Montagegrund befestigen. Dabei unbedingt auf einen geraden Montagegrund achten.

## Installation

Undo hexagon socket head screws (wrench size 3 mm) and lift mounting bar out of luminaire housing. Note position of application of the mounting bar - wall side. Lead mains supply cable through the opening of the mounting bar. Fix mounting bar with enclosed or other suitable fixing material onto mounting surface. It is absolutely essential to have an even mounting surface.

## Installation

Desserrer les vis à six pans creux (SW 3) et retirer le rail de montage du boîtier du luminaire. Vérifier la position d'utilisation du rail de montage - côté mur - . Introduire le câble de raccordement par l'ouverture du rail de montage. Fixer le rail de montage sur la surface d'installation avec le matériel de fixation fourni ou tout autre matériel approprié. Veillez impérativement à ce que cette surface d'installation soit droite.



Elektrische Verbindung mit beiliegender Anschlussdose vornehmen (siehe Abbildung). Innensechskantschrauben (SW 3) lösen und Anschlussdose öffnen. Netzanschlussleitung durch die M20-Verschraubung in die Anschlussdose einführen. Bei Durchverdrahtung ist der werkseitig eingesetzte Blindstopfen zu entfernen. Leitungsverdrahtungen fest verschrauben. Schutzleiterverbindung herstellen und elektrischen Anschluss vornehmen. Dabei auf richtige Belegung der Anschlussleitung achten. Anschluss der Schutzleiter an der grün-gelben Ader (PE), der Phase an der braunen Ader (L) und der Neutralleiter an der blauen Ader (N). Der Anschluss der Steuerleitungen erfolgt über die beiden mit DALI gekennzeichneten Adern. Bei Nichtbelegung dieser Adern wird die Leuchte mit voller Lichtleistung betrieben. Anschlussdose schließen. Dabei auf richtigen Sitz der Dichtung achten.

Leuchtgehäuse in die Montagesschiene einhängen und mit Schrauben festsetzen.

## Reinigung · Pflege

Leuchte regelmäßig mit lösungsmittelfreien Reinigungsmitteln von Schmutz und Ablagerungen säubern. Dafür keinen Hochdruckreiniger verwenden.

## Bitte beachten Sie:

Den im Leuchtgehäuse befindlichen Trockenmittelbeutel nicht entfernen. Er dient zur Aufnahme von Restfeuchtigkeit.

Use the supplied connection box to make the electrical connection (see illustration). Undo hexagon socket head screws (wrench size 3 mm) and open the connection box. Run the power connecting cable through the M20 cable gland and into the connection box. For through-wiring, the factory-fitted dummy plugs must be removed. Tighten the cable glands securely. Make the earth conductor connection and the electrical connection. Observe the correct configuration of the connecting cable. Connect the earth conductor to the green-yellow wire (PE), the live conductor to the brown wire (L) and the neutral conductor to the blue wire (N). The control cables are connected via the two DALI-labelled wires. If these wires are not assigned, the luminaire will work with full light output. Close the connection box. Make sure the gasket is properly located.

Hang the luminaire housing in the mounting rail and screw it in place.

## Cleaning · Maintenance

Clean luminaire regularly with solvent-free cleansers from dirt and deposits. Do not use high pressure cleaners.

## Please note:

Do not remove the desiccant bag from the luminaire housing. It is needed to remove residual moisture.

Procéder au raccordement électrique à l'aide de la boîte de raccordement fournie (voir illustration).

Desserrer les vis à six pans creux (SW 3) et ouvrir la boîte de raccordement. Introduire le câble de raccordement dans la boîte de raccordement à travers le raccord fileté M20. Pour un branchement en dérivation, retirer le bouchon obturateur d'usine. Visser fermement les presse-étoupes. Mettre à la terre et procéder au raccordement électrique. Veiller au bon adressage du câble de raccordement. Raccordement du contact de mise à la terre au fil vert-jaune (PE), de la phase au fil marron (L) et du neutre au fil bleu (N). Le raccordement des câbles de pilotage s'effectue par les deux fils marqués DALI. Si ces fils ne sont pas raccordés, le luminaire fonctionne à puissance lumineuse maximale. Fermer la boîte de raccordement. Veiller au bon emplacement du joint.

Accrocher le boîtier du luminaire dans le rail de montage, puis le fixer avec les vis.

## Nettoyage · Entretien

Nettoyer régulièrement le luminaire des dépôts et des souillures avec des produits de nettoyage ne contenant pas de solvants. Ne pas utiliser de nettoyeur haute pression.

## Attention :

Ne pas retirer le sachet de dessicant présent dans l'armature du luminaire. Il sert à absorber l'humidité résiduelle.

## Austausch LED-Modul / Netzteil

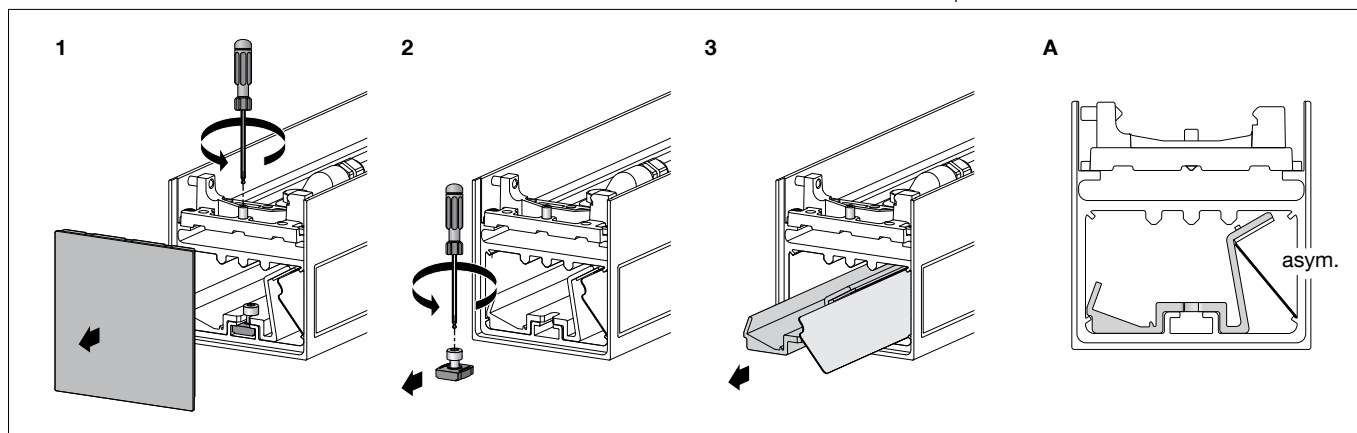
Die Bezeichnung des LED-Moduls ist auf der Unterseite des jeweiligen LED-Moduls vermerkt. BEGA Ersatzmodule entsprechen in Lichtfarbe und Lichtleistung den ursprünglich verbauten Modulen. Der Austausch kann mit handelsüblichem Werkzeug durch qualifizierte Personen erfolgen.

## Replacing the LED module / Power supply unit

The designation of the LED module is noted on the underside of the specific LED module. The light colour and light output of BEGA replacement modules correspond to those of the modules originally fitted. The module can be replaced by qualified persons using standard tools.

## Remplacement du module LED / Bloc d'alimentation

La désignation du module LED est inscrite sur le dessous de chaque module LED. Les modules de rechange BEGA correspondent aux modules d'origine en termes de couleur de lumière et de flux lumineux. Le module LED peut être remplacé par une personne qualifiée à l'aide d'outils disponibles dans le commerce.



LED sind hochwertige elektronische Bauteile! Bitte vermeiden Sie während des Auswechsels eine direkte Berührung der LED-Lichtaustrittsfläche mit den Händen.

Die zwei Innensechskantschrauben (SW 3) durch die Öffnungen im Leuchtengehäuse lösen und Leuchte von der Montageschiene abnehmen.

Zum Öffnen der Anschlussdose Innensechskantschrauben (SW 3) lösen und elektrischen Anschluss der Netzanschlussleitung trennen. Für den Austausch von LED-Modul oder Netzteil die stirnseitige Gehäuseabdeckung (auf Seite der Leitungseinführung) demontieren. Hierzu die Innensechskantschraube (SW 3) auf der Rückseite des Leuchtengehäuses lösen und die stirnseitige Gehäuseabdeckung abnehmen.

Stecker der Schutzleiterverbindung abziehen. Um den Modulträger aus dem Gehäuse herauszuziehen, die Innensechskantschraube (SW 5) lösen und den Klemmstein demontieren. Reflektor vorsichtig aus dem Gehäuse ziehen. Modulträger soweit herausziehen, bis die Anschlussklemmen freiliegen. Anschlussleitung an den Netzteil-Klemmen lösen und den Modulträger vollständig herausziehen.

Austausch von Netzteil / LED-Modul vornehmen. Montagehinweise des LED-Moduls beachten.

Die Montage erfolgt in umgekehrter Reihenfolge.

Reflektor mit der eloxierten Oberfläche nach außen gerichtet in das Leuchtengehäuse einschieben.

Dabei unbedingt auf richtige Positionierung zwischen Modulträger und Gehäuse achten (siehe Skizze Pos. **A**).

LED are high-quality electronic components! Please avoid touching the light output opening of the LED directly during relamping.

Unscrew the two hexagon socket screws (wrench size 3mm) through the openings in the luminaire housing and remove the luminaires from the mounting rails.

To open the connection box, unscrew the hexagon socket screws (wrench size 3mm) and disconnect the electrical connection of the power connecting cable.

To replace the LED module or power supply unit, remove the front housing cover (on the side of the cable entry).

Loosen the hexagon socket screw (wrench size 3mm) at the back of the luminaire housing and remove the front housing cover.

Remove the earth conductor connection plug. To pull the module carrier out of the housing, unscrew the hexagon socket screw (wrench size 5mm) and remove the terminal block.

Carefully pull the reflector out of the housing. Pull out the module carrier until the connection terminals are exposed.

Remove the connecting cable from the PSU terminals and pull out the module carrier entirely.

Replace the PSU / LED module. Follow the installation instructions for the LED module. Install in reverse order.

Push the reflector with anodised finish into the luminaire housing directed outwards.

Make sure that the module carrier and housing are positioned correctly (see drawing Item **A**).

Les LED sont des composants électroniques de haute qualité! Éviter de toucher la surface de diffusion des LED avec les doigts pendant le remplacement.

Desserrer les deux vis à six pans creux (SW 3) à travers les ouvertures dans le boîtier du luminaire et retirer le luminaire du rail de montage.

Pour ouvrir la boîte de raccordement, desserrer les vis à six pans creux (SW 3) et débrancher le câble de raccordement.

Pour le remplacement du module LED ou du bloc d'alimentation, démonter le couvercle frontal du boîtier (du côté de l'entrée de câble).

Pour ce faire, desserrer la vis à six pans creux (SW 3) au dos du boîtier du luminaire et retirer le couvercle frontal du boîtier.

Retirer la fiche de mise à la terre.

Pour extraire le support du module du boîtier, desserrer la vis à six pans creux (SW 5) et retirer le bloc de serrage.

Extraire prudemment le réflecteur du boîtier. Extraire le support de module jusqu'à ce que les borniers soient à découvert.

Desserrer le câble de raccordement au bornier du bloc d'alimentation et extraire entièrement le support de module.

Procéder au remplacement du bloc d'alimentation / module LED. Respecter les instructions de montage du module LED.

Pour l'installation, suivre les étapes en sens inverse.

Faire entrer dans le boîtier du luminaire le réflecteur avec la finition anodisée orientée vers l'extérieur.

Ce faisant, veiller impérativement au positionnement correct entre le support de module et le boîtier (voir schéma repère **A**).

### Ersatzteile

Ersatzglas mit Rahmen grafit	25 000 133
Ersatzglas mit Rahmen silber	25 000 134
LED-Netzteil	DEV-0415/700i
LED-Modul 3000 K	LED-1204/830
LED-Modul 4000 K	LED-1204/840
Reflektor	76 002 038
Dichtung Anschlussdeckel	83 001 830
Dichtung Gehäuse	83 002 080

### Spare parts

Spare glass with frame graphite	25 000 133
Spare glass with frame silver	25 000 134
LED power supply unit	DEV-0415/700i
LED module 3000 K	LED-1204/830
LED module 4000 K	LED-1204/840
Reflector	76 002 038
Gasket cover	83 001 830
Gasket housing	83 002 080

### Pièces de rechange

Verre de rechange avec anneau graphite	25 000 133
Verre de rechange avec anneau argent	25 000 134
Bloc d'alimentation LED	DEV-0415/700i
Module LED 3000 K	LED-1204/830
Module LED 4000 K	LED-1204/840
Réflecteur	76 002 038
Joint du couvercle	83 001 830
Joint du boîtier	83 002 080