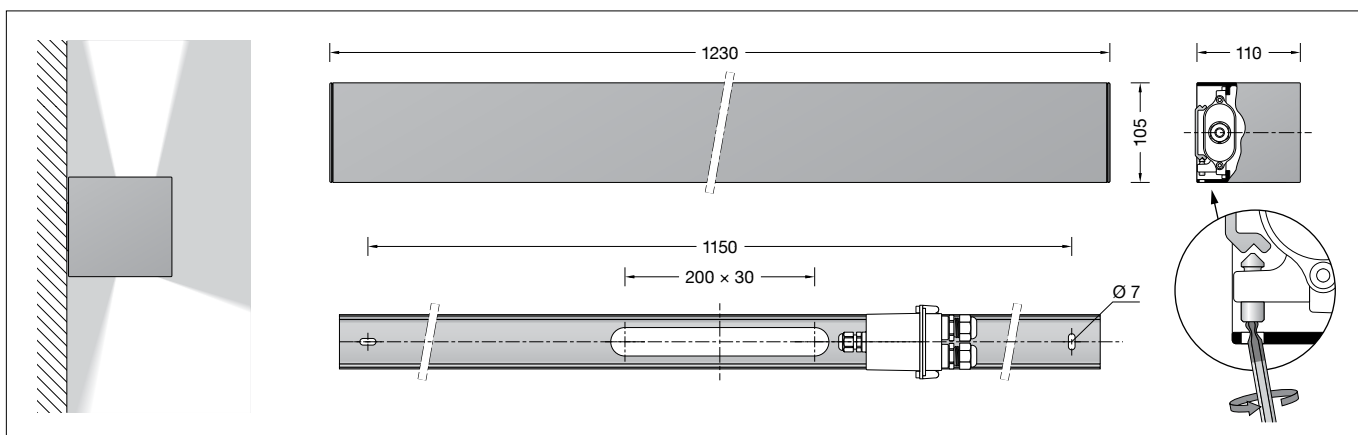


BEGA**24 645**Wandleuchte
Wall luminaire
Applique**Gebrauchsanweisung****Anwendung**

Wandleuchte mit zweiseitigem Lichtaustritt.
Ein Lichtaustritt mit symmetrischer Lichtstärkeverteilung zur Beleuchtung von Fassaden- und Wandflächen.
Ein Lichtaustritt mit asymmetrischer Lichtstärkeverteilung zur räumlich tiefen Ausleuchtung von Boden- und Deckenflächen vor Fassaden und Wänden.
Die Leuchte ist in jeder Brennlage montierbar.

Instructions for use**Application**

Wall luminaire with light emission on two sides.
One light emission with symmetrical light distribution to illuminate façade and wall surfaces.
One light emission with asymmetrical light distribution for spatial illumination of ground and ceiling surfaces in front of façades and walls.
The luminaire can be installed in any burning position.

Fiche d'utilisation**Application**

Applique à diffusion lumineuse bilatérale.
Une diffusion lumineuse à répartition lumineuse symétrique pour l'éclairage de façades et de surfaces murales.
Une diffusion lumineuse à répartition lumineuse asymétrique pour un large éclairage des sols et plafonds devant des façades et surfaces murales.
Ce luminaire peut être installé dans n'importe quelle position.

Leuchtmittel

Modul-Anschlussleistung	92,8 W
Leuchten-Anschlussleistung	98 W
Bemessungstemperatur	$t_a = 25 \text{ °C}$
Umgebungstemperatur	$t_{a \text{ max}} = 55 \text{ °C}$

Lamp

Module connected wattage	92.8 W
Luminaire connected wattage	98 W
Rated temperature	$t_a = 25 \text{ °C}$
Ambient temperature	$t_{a \text{ max}} = 55 \text{ °C}$

Lampe

Puissance raccordée du module	92,8 W
Puissance raccordée du luminaire	98 W
Température de référence	$t_a = 25 \text{ °C}$
Température d'ambiance	$t_{a \text{ max}} = 55 \text{ °C}$

24 645 K3

Modul-Bezeichnung	8x LED-1204/830
Farbtemperatur	3000 K
Farbwiedergabeindex	CRI > 80
Modul-Lichtstrom	18040 lm
Leuchten-Lichtstrom	10817 lm
Leuchten-Lichtausbeute	110,4 lm/W

24 645 K3

Module designation	8x LED-1204/830
Colour temperature	3000 K
Colour rendering index	CRI > 80
Module luminous flux	18040 lm
Luminaire luminous flux	10817 lm
Luminaire luminous efficiency	110,4 lm/W

24 645 K3

Désignation du module	8x LED-1204/830
Température de couleur	3000 K
Indice de rendu des couleurs	CRI > 80
Flux lumineux du module	18040 lm
Flux lumineux du luminaire	10817 lm
Rendement lum. du luminaire	110,4 lm/W

24 645 K4

Modul-Bezeichnung	8x LED-1204/840
Farbtemperatur	4000 K
Farbwiedergabeindex	CRI > 80
Modul-Lichtstrom	18560 lm
Leuchten-Lichtstrom	11128 lm
Leuchten-Lichtausbeute	113,6 lm/W

24 645 K4

Module designation	8x LED-1204/840
Colour temperature	4000 K
Colour rendering index	CRI > 80
Module luminous flux	18560 lm
Luminaire luminous flux	11128 lm
Luminaire luminous efficiency	113,6 lm/W

24 645 K4

Désignation du module	8x LED-1204/840
Température de couleur	4000 K
Indice de rendu des couleurs	CRI > 80
Flux lumineux du module	18560 lm
Flux lumineux du luminaire	11128 lm
Rendement lum. du luminaire	113,6 lm/W

Sicherheit

Für die Installation und für den Betrieb dieser Leuchte sind die nationalen Sicherheitsvorschriften zu beachten.
Die Montage und Inbetriebnahme darf nur durch eine Elektrofachkraft erfolgen.
Der Hersteller übernimmt keine Haftung für Schäden, die durch unsachgemäßen Einsatz oder Montage entstehen.
Werden nachträglich Änderungen an der Leuchte vorgenommen, so gilt derjenige als Hersteller, der diese Änderungen vornimmt.

Safety

The installation and operation of this luminaire are subject to national safety regulations.
Installation and commissioning may only be carried out by a qualified electrician.
The manufacturer accepts no liability for damage caused by improper use or installation.
If subsequent modifications are made to the luminaire, the person responsible for these modifications shall be considered the manufacturer.

Sécurité

Pour l'installation et l'utilisation de ce luminaire, respecter les normes de sécurité nationales.
L'installation et la mise en service ne doivent être effectuées que par un électricien agréé.
Le fabricant décline toute responsabilité pour tout dommage résultant d'une mise en œuvre ou d'une installation inappropriée du produit.
Si des modifications sont apportées ultérieurement au luminaire, l'intervenant sera considéré comme étant le fabricant.

Produktbeschreibung

Leuchte besteht aus Aluminium und Edelstahl
Beschichtungstechnologie BEGA Unidure®
Farbe Grafit oder Silber
Sicherheitsglas mit optischer Struktur
Reflektor aus eloxiertem Reinstaluminium
Montageschiene mit 2 Befestigungslänglöcher
Breite 7 mm, Abstand 1150 mm
Anschlussdose mit 2 Leitungsverdrahtungen
zur Durchverdrahtung der Netzanschlussleitung
Ø 5-13 mm, max. 5x2,5[□]
Anschlussklemmen
und Schutzleiterklemme 2,5[□]
Erfüllt Flicker-Anforderungen gemäß IEEE 1789,
DIN IEC/TR 63158, DIN IEC/TR 61547-1
LED-Netzteil
220-240 V ~ 0/50-60 Hz
DC 176-280 V
Im Gleichspannungsbetrieb wird die
LED-Leistung auf 15 % begrenzt
DALI-steuerbar
Anzahl der DALI-Adressen: 1
Zwischen Netz- und Steuerleitungen ist eine
Basisisolierung vorhanden
BEGA Thermal Control®
Temporäre thermische Regulierung der
Leuchtenleistung zum Schutz temperatur-
empfindlicher Bauteile, ohne die Leuchte
abzuschalten
Schutzklasse I
Schutzart IP 65
Staubdicht und Schutz gegen Strahlwasser
Schlagfestigkeit IK06
Schutz gegen mechanische
Schläge < 1 Joule
⚡¹⁰ ⚠ – Sicherheitszeichen
CE – Konformitätszeichen
Gewicht: 11,2 kg
Dieses Produkt enthält Lichtquellen der
Energieeffizienzklasse(n) C

Überspannungsschutz

Die in der Leuchte verbauten elektronischen
Komponenten sind nach DIN EN 61547 gegen
Überspannung geschützt.
Um einen zusätzlichen Schutz z. B. vor
Transienten etc. zu erreichen, empfehlen wir
separate Überspannungsschutzkomponenten.
Sie finden diese auf unserer Website unter
www.bega.com.

Den optimalen Schutz aller in den Leuchten
verbauten elektronischen Komponenten
erreichen Sie durch die Verwendung von
prellfreien Schaltkontakten wie einem
elektronischen Relais (solid-state-relais), z. B.
BEGA 71 320.

Montage

Innensechskantschrauben (SW 3) lösen und
Montageschiene aus dem Leuchtgehäuse
herausnehmen. Gebrauchslage der
Montageschiene - Wandseite - beachten.
Netzanschlussleitung durch Öffnung der
Montageschiene führen. Montageschiene
mit beiliegendem oder anderem geeigneten
Befestigungsmaterial am Montagegrund
befestigen. Dabei unbedingt auf einen geraden
Montagegrund achten.

Product description

Luminaire made of aluminium and stainless
steel
BEGA Unidure® coating technology
Colour graphite or silver
Safety glass with optical structure
Reflector made of pure anodised aluminium
Mounting bar with 2 elongated holes
7 mm width, 1150 mm spacing
Connection box with 2 cable entries for
through-wiring of the mains supply cable
Ø 5-13mm, max. 5x2,5[□]
Connecting terminals
and earth conductor terminal 2,5[□]
Complies with flicker requirements in
accordance with IEEE 1789,
DIN IEC/TR 63158, DIN IEC/TR 61547-1
LED power supply unit
220-240 V ~ 0/50-60 Hz
DC 176-280 V
During DC operation the LED power
is reduced to 15 %
DALI-controllable
Number of DALI addresses: 1
Basic insulation is provided between the mains
and control cables
BEGA Thermal Control®
Temporary thermal regulation to protect
temperature-sensitive components without
switching off the luminaire
Safety class I
Protection class IP 65
Dust-tight and protection against water jets
Impact strength IK06
Protection against mechanical
impacts < 1 joule
⚡¹⁰ ⚠ – Safety mark
CE – Conformity mark
Weight: 11.2 kg
This product contains light sources of energy
efficiency class(es) C

Overvoltage protection

The electronic components installed in the
luminaire are protected against overvoltage in
accordance with DIN EN 61547.
To achieve an additional protection against
e.g. transients, etc. we recommend separate
overvoltage protection components.
You can find them on our website at
www.bega.com.

The ideal protection of all electronic
components installed in the luminaires is
achieved by using bounce-free switching
contacts such as an electronic relay (solid-state
relay), e.g. BEGA 71 320.

Installation

Undo hexagon socket head screws (wrench
size 3 mm) and lift mounting bar out of
luminaire housing. Note position of application
of the mounting bar - wall side.
Lead mains supply cable through the opening
of the mounting bar.
Fix mounting bar with enclosed or other
suitable fixing material onto mounting surface.
It is absolutely essential to have an even
mounting surface.

Description du produit

Luminaire fabriqué en aluminium et acier
inoxydable
Technologie de revêtement BEGA Unidure®
Couleur graphite ou argent
Verre de sécurité à structure optique
Réflecteur en aluminium pur anodisé
Rail de montage pour fixation murale avec
2 trous oblongs largeur 7 mm, Entraxe
1150 mm
Boîte de raccordement avec 2 presse-étoupes
pour branchement en dérivation du câble de
raccordement de Ø 5-13 mm, max. 5x2,5[□]
Borniers
et borne de mise à la terre 2,5[□]
Conforme aux exigences en matière de Flicker
(scintillement) selon IEEE 1789,
DIN IEC/TR 63158, DIN IEC/TR 61547-1
Bloc d'alimentation LED
220-240 V ~ 0/50-60 Hz
DC 176-280 V
En fonctionnement en courant continu,
la puissance LED est limitée à 15 %
pour pilotage DALI
Nombre d'adresses DALI : 1
Une isolation de base est prévue entre le câble
de raccordement au réseau et le câble de
commande
BEGA Thermal Control®
Régulation thermique temporaire de la
puissance des luminaires pour protéger les
composants sensibles à la température, sans
pour autant éteindre les luminaires
Classe de protection I
Degré de protection IP 65
Étanche à la poussière et protégé contre les
jets d'eau
Résistance aux chocs mécaniques IK06
Protection contre les chocs
mécaniques < 1 joule
⚡¹⁰ ⚠ – Sigle de sécurité
CE – Sigle de conformité
Poids: 11,2 kg
Ce produit contient des sources lumineuses de
classe d'efficacité énergétique C

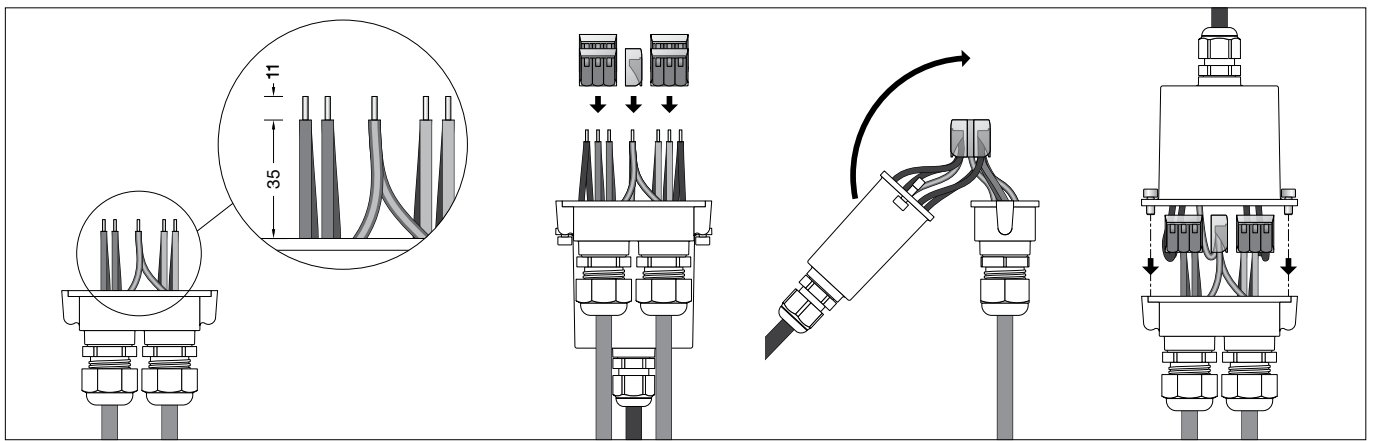
Protection contre les surtensions

Les composants électroniques installés dans
le luminaire sont protégés contre la surtension
conformément à la norme DIN EN 61547.
Pour obtenir une protection supplémentaire
contre la surtension, les tensions transitoires
etc., nous proposons des composants de
protection séparés. Vous les trouverez sur notre
site web www.bega.com.

Pour garantir la protection optimale de tous
les composants électroniques installés dans
les luminaires, il faut utiliser des contacts de
commutation sans rebond tel qu'un relais
électronique, (solid-state-relais) par ex. BEGA
71 320.

Installation

Desserrer les vis à six pans creux (SW 3) et
retirer le rail de montage du boîtier du luminaire.
Vérifier la position d'utilisation du rail de
montage - côté mur - .
Introduire le câble de raccordement par
l'ouverture du rail de montage. Fixer le rail de
montage sur la surface d'installation avec le
matériel de fixation fourni ou tout autre matériel
approprié. Veillez impérativement à ce que
cette surface d'installation soit droite.



Elektrische Verbindung mit beiliegender Anschlussdose vornehmen (siehe Abbildung). Innensechskantschrauben (SW 3) lösen und Anschlussdose öffnen. Netzanschlussleitung durch die M20-Verschraubung in die Anschlussdose einführen. Bei Durchverdrahtung ist der werkseitig eingesetzte Blindstopfen zu entfernen. Leitungsverdrahtungen fest verschrauben. Schutzleiterverbindung herstellen und elektrischen Anschluss vornehmen. Dabei auf richtige Belegung der Anschlussleitung achten. Anschluss der Schutzleiter an der grün-gelben Ader (PE), der Phase an der braunen Ader (L) und der Neutralleiter an der blauen Ader (N). Der Anschluss der Steuerleitungen erfolgt über die beiden mit DALI gekennzeichneten Adern. Bei Nichtbelegung dieser Adern wird die Leuchte mit voller Lichtleistung betrieben. Anschlussdose schließen. Dabei auf richtigen Sitz der Dichtung achten. Leuchtgehäuse in die Montagesschiene einhängen und mit Schrauben festsetzen.

Use the supplied connection box to make the electrical connection (see illustration). Undo hexagon socket head screws (wrench size 3 mm) and open the connection box. Run the power connecting cable through the M20 cable gland and into the connection box. For through-wiring, the factory-fitted dummy plugs must be removed. Tighten the cable glands securely. Make the earth conductor connection and the electrical connection. Observe the correct configuration of the connecting cable. Connect the earth conductor to the green-yellow wire (PE), the live conductor to the brown wire (L) and the neutral conductor to the blue wire (N). The control cables are connected via the two DALI-labelled wires. If these wires are not assigned, the luminaire will work with full light output. Close the connection box. Make sure the gasket is properly located. Hang the luminaire housing in the mounting rail and screw it in place.

Procéder au raccordement électrique à l'aide de la boîte de raccordement fournie (voir illustration). Desserrer les vis à six pans creux (SW 3) et ouvrir la boîte de raccordement. Introduire le câble de raccordement dans la boîte de raccordement à travers le raccord fileté M20. Pour un branchement en dérivation, retirer le bouchon obturateur d'usine. Visser fermement les presse-étoupes. Mettre à la terre et procéder au raccordement électrique. Veiller au bon adressage du câble de raccordement. Raccordement du contact de mise à la terre au fil vert-jaune (PE), de la phase au fil marron (L) et du neutre au fil bleu (N). Le raccordement des câbles de pilotage s'effectue par les deux fils marqués DALI. Si ces fils ne sont pas raccordés, le luminaire fonctionne à puissance lumineuse maximale. Fermer la boîte de raccordement. Veiller au bon emplacement du joint. Accrocher le boîtier du luminaire dans le rail de montage, puis le fixer avec les vis.

Bitte beachten Sie:

Den im Leuchtgehäuse befindlichen Trockenmittelbeutel nicht entfernen. Er dient zur Aufnahme von Restfeuchtigkeit.

Please note:

Do not remove the desiccant bag from the luminaire housing. It is needed to remove residual moisture.

Attention :

Ne pas retirer le sachet de dessicant présent dans l'armature du luminaire. Il sert à absorber l'humidité résiduelle.

Austausch LED-Modul / Netzteil

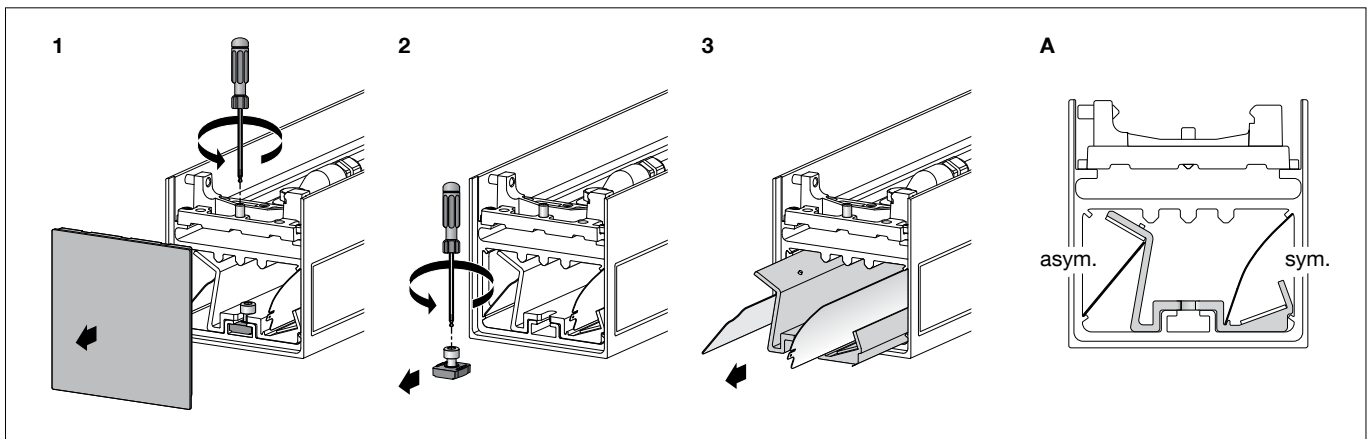
Die Bezeichnung des LED-Moduls ist auf der Unterseite des jeweiligen LED-Moduls vermerkt. BEGA Ersatzmodule entsprechen in Lichtfarbe und Lichtleistung den ursprünglich verbauten Modulen. Der Austausch kann mit handelsüblichem Werkzeug durch qualifizierte Personen erfolgen.

Replacing the LED module / Power supply unit

The designation of the LED module is noted on the underside of the specific LED module. The light colour and light output of BEGA replacement modules correspond to those of the modules originally fitted. The module can be replaced by qualified persons using standard tools.

Remplacement du module LED / Bloc d'alimentation

La désignation du module LED est inscrite sur le dessous de chaque module LED. Les modules de rechange BEGA correspondent aux modules d'origine en termes de couleur de lumière et de flux lumineux. Le module LED peut être remplacé par une personne qualifiée à l'aide d'outils disponibles dans le commerce.



LED sind hochwertige elektronische Bauteile! Bitte vermeiden Sie während des Auswechsels eine direkte Berührung der LED-Lichtaustrittsfläche mit den Händen.

Die zwei Innensechskantschrauben (SW 3) durch die Öffnungen im Leuchtengehäuse lösen und Leuchte von der Montageschiene abnehmen.
Zum Öffnen der Anschlussdose Innensechskantschrauben (SW 3) lösen und elektrischen Anschluss der Netzanschlussleitung trennen.
Für den Austausch von LED-Modul oder Netzteil die stirnseitige Gehäuseabdeckung (auf Seite der Leitungseinführung) demontieren. Hierzu die Innensechskantschraube (SW 3) auf der Rückseite des Leuchtengehäuses lösen und die stirnseitige Gehäuseabdeckung abnehmen.
Stecker der Schutzleiterverbindung abziehen. Um den Modulträger aus dem Gehäuse herauszuziehen, die Innensechskantschraube (SW 5) lösen und den Klemmstein demontieren. Reflektor vorsichtig aus dem Gehäuse ziehen. Modulträger soweit herausziehen, bis die Anschlussklemmen freiliegen. Anschlussleitung an den Netzteil-Klemmen lösen und den Modulträger vollständig herausziehen.
Austausch von Netzteil / LED-Modul vornehmen. Montagehinweise des LED-Moduls beachten.
Die Montage erfolgt in umgekehrter Reihenfolge.
Reflektor mit der eloxierten Oberfläche nach außen gerichtet in das Leuchtengehäuse einschieben.
Dabei unbedingt auf richtige Positionierung zwischen Modulträger und Gehäuse achten (siehe Skizze Pos. **A**).

LED are high-quality electronic components! Please avoid touching the light output opening of the LED directly during relamping.

Unscrew the two hexagon socket screws (wrench size 3mm) through the openings in the luminaire housing and remove the luminaires from the mounting rails.
To open the connection box, unscrew the hexagon socket screws (wrench size 3mm) and disconnect the electrical connection of the power connecting cable.
To replace the LED module or power supply unit, remove the front housing cover (on the side of the cable entry).
Loosen the hexagon socket screw (wrench size 3mm) at the back of the luminaire housing and remove the front housing cover.
Remove the earth conductor connection plug.
To pull the module carrier out of the housing, unscrew the hexagon socket screw (wrench size 5mm) and remove the terminal block.
Carefully pull the reflector out of the housing.
Pull out the module carrier until the connection terminals are exposed.
Remove the connecting cable from the PSU terminals and pull out the module carrier entirely.
Replace the PSU / LED module. Follow the installation instructions for the LED module.
Install in reverse order.
Push the reflector with anodised finish into the luminaire housing directed outwards.
Make sure that the module carrier and housing are positioned correctly (see drawing Item **A**).

Les LED sont des composants électroniques de haute qualité! Éviter de toucher la surface de diffusion des LED avec les doigts pendant le remplacement.

Desserrer les deux vis à six pans creux (SW 3) à travers les ouvertures dans le boîtier du luminaire et retirer le luminaire du rail de montage.
Pour ouvrir la boîte de raccordement, desserrer les vis à six pans creux (SW 3) et débrancher le câble de raccordement.
Pour le remplacement du module LED ou du bloc d'alimentation, démonter le couvercle frontal du boîtier (du côté de l'entrée de câble). Pour ce faire, desserrer la vis à six pans creux (SW 3) au dos du boîtier du luminaire et retirer le couvercle frontal du boîtier.
Retirer la fiche de mise à la terre.
Pour extraire le support du module du boîtier, desserrer la vis à six pans creux (SW 5) et retirer le bloc de serrage.
Extraire prudemment le réflecteur du boîtier.
Extraire le support de module jusqu'à ce que les borniers soient à découvert.
Desserrer le câble de raccordement au bornier du bloc d'alimentation et extraire entièrement le support de module.
Procéder au remplacement du bloc d'alimentation / module LED. Respecter les instructions de montage du module LED.
Pour l'installation, suivre les étapes en sens inverse.
Faire entrer dans le boîtier du luminaire le réflecteur avec la finition anodisée orientée vers l'extérieur.
Ce faisant, veiller impérativement au positionnement correct entre le support de module et le boîtier (voir schéma repère **A**).

Reinigung · Pflege

Leuchte regelmäßig mit lösungsmittelfreien Reinigungsmitteln von Schmutz und Ablagerungen säubern.
Dafür keinen Hochdruckreiniger verwenden.

Cleaning · Maintenance

Clean luminaire regularly with solvent-free cleansers from dirt and deposits.
Do not use high pressure cleaners.

Nettoyage · Entretien

Nettoyer régulièrement le luminaire des dépôts et des souillures avec des produits de nettoyage ne contenant pas de solvants.
Ne pas utiliser de nettoyeur haute pression.

Ersatzteile

Ersatzglas mit Rahmen grafit	25 000 141
Ersatzglas mit Rahmen silber	25 000 142
LED-Netzteil	DEV-0390/700i
LED-Modul 3000 K	LED-1204/830
LED-Modul 4000 K	LED-1204/840
Reflektor symmetrisch	76 002 023
Reflektor asymmetrisch	76 002 039
Dichtung Anschlussdeckel	83 001 830
Dichtung Gehäuse	83 002 080
Trockenmittelbeutel	84 000 439

Spare parts

Spare glass with frame graphite	25 000 141
Spare glass with frame silver	25 000 142
LED power supply unit	DEV-0390/700i
LED module 3000 K	LED-1204/830
LED module 4000 K	LED-1204/840
Reflector symmetrical	76 002 023
Reflector asymmetrical	76 002 039
Gasket cover	83 001 830
Gasket housing	83 002 080
Desiccant pouch	84 000 439

Pièces de rechange

Verre de rechange avec anneau graphite	25 000 141
Verre de rechange avec anneau argent	25 000 142
Bloc d'alimentation LED	DEV-0390/700i
Module LED 3000 K	LED-1204/830
Module LED 4000 K	LED-1204/840
Réflecteur symétrique	76 002 023
Réflecteur asymétrique	76 002 039
Joint du couvercle	83 001 830
Joint du boîtier	83 002 080
Sachet de dessiccant	84 000 439