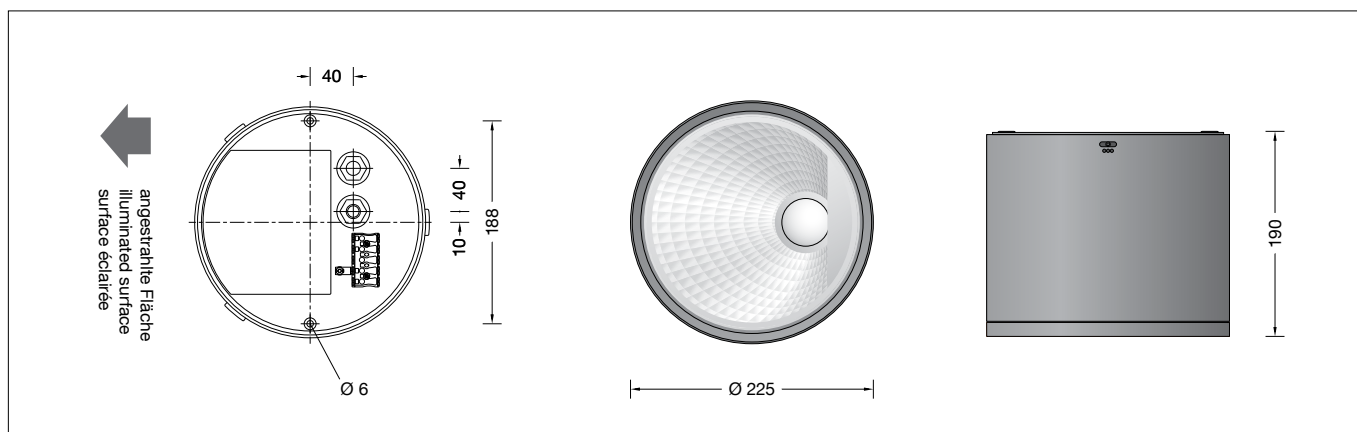


**BEGA****24 660**

Kompakttiefstrahler  
Compact downlight  
Spot compact



## Gebrauchsanweisung

### Anwendung

Kompakttiefstrahler mit asymmetrischer Lichtstärkeverteilung.

### Produktbeschreibung

Leuchte besteht aus Aluminiumguss, Aluminium und Edelstahl  
Beschichtungstechnologie BEGA Unidure®  
Farbe Grafit oder Weiß  
Sicherheitsglas mattiert  
Silikonichtung  
Reflektoroberfläche Reinstaluminium  
2 Befestigungsbohrungen ø 6 mm  
Abstand 188 mm  
2 Leitungsverschraubungen mit Zugentlastung zur Durchverdrahtung der Netzanschlussleitung von ø 7-12 mm  
1 Leitungsverschraubung werkseitig mit Blindstopfen verschlossen  
Anschlussklemme 2,5<sup>□</sup>  
Schutzleiteranschluss BEGA Ultimate Driver®  
LED-Netzteil  
220-240 V ~ 0/50-60 Hz  
DC 176-264 V  
DALI-steuerbar  
Anzahl der DALI-Adressen: 1  
Zwischen Netz- und Steuerleitungen ist eine Basisisolierung vorhanden  
BEGA Thermal Control®  
Temporäre thermische Regulierung der Leuchtenleistung zum Schutz temperatur-empfindlicher Bauteile, ohne die Leuchte abzuschalten  
Schutzklasse I  
⚡ Ballwurfsicher nach DIN VDE 0710 Teil 13  
Schutzart IP 65  
Staubdicht und Schutz gegen Strahlwasser  
Schlagfestigkeit IK09  
Schutz gegen mechanische Schläge < 10 Joule  
⚡ – Sicherheitszeichen  
CE – Konformitätszeichen  
Gewicht: 4,4 kg  
Dieses Produkt enthält Lichtquellen der Energieeffizienzklasse(n) C, D

### Überspannungsschutz

Die in der Leuchte verbauten elektronischen Komponenten sind nach DIN EN 61547 gegen Überspannung geschützt.  
Um einen zusätzlichen Schutz z. B. vor Transienten etc. zu erreichen, empfehlen wir separate Überspannungsschutzkomponenten. Sie finden diese auf unserer Website unter [www.bega.com](http://www.bega.com).

## Instructions for use

### Application

Compact downlight with asymmetrical light distribution.

### Product description

Luminaire made of aluminium alloy, aluminium and stainless steel  
BEGA Unidure® coating technology  
Colour graphite or white  
Matt safety glass  
Silicone gasket  
Reflector surface made of pure aluminium  
2 mounting holes ø 6 mm  
Distance apart 188 mm  
2 screw cable glands with strain relief for through-wiring power connecting cable ø 7-12 mm  
1 screw cable gland closed at the factory with a dummy plug  
Connection terminal 2.5<sup>□</sup>  
Earth conductor connection BEGA Ultimate Driver®  
LED power supply unit  
220-240 V ~ 0/50-60 Hz  
DC 176-264 V  
DALI-controllable  
Number of DALI addresses: 1  
Basic insulation is provided between the mains and control cables  
BEGA Thermal Control®  
Temporary thermal regulation to protect temperature-sensitive components without switching off the luminaire  
Safety class I  
⚡ Ballproof according to DIN VDE 0710 part 13  
Protection class IP 65  
Dust-tight and protection against water jets  
Impact strength IK09  
Protection against mechanical impacts < 10 joule  
⚡ – Safety mark  
CE – Conformity mark  
Weight: 4.4 kg  
This product contains light sources of energy efficiency class(es) C, D

### Overvoltage protection

The electronic components installed in the luminaire are protected against overvoltage in accordance with DIN EN 61547.  
To achieve an additional protection against e. g. transients, etc. we recommend separate overvoltage protection components. You can find them on our website at [www.bega.com](http://www.bega.com).

## Fiche d'utilisation

### Utilisation

Spot compact à répartition lumineuse asymétrique.

### Description du produit

Luminaire fabriqué en fonderie d'aluminium, aluminium et acier inoxydable  
Technologie de revêtement BEGA Unidure®  
Couleur graphite ou blanc  
Verre de sécurité mat  
Joint silicone  
Finition du réflecteur aluminium extra-pur  
2 trous de fixation ø 6 mm  
Entraxe 188 mm  
2 presse-étoupes avec décharge de traction pour branchement en dérivation du câble de raccordement réseau de ø 7-12 mm  
1 presse-étoupe fermée avec bouchon de l'usine  
Bornier 2,5<sup>□</sup>  
Raccordement à la terre BEGA Ultimate Driver®  
Bloc d'alimentation LED  
220-240 V ~ 0/50-60 Hz  
DC 176-264 V  
pour pilotage DALI  
Nombre d'adresses DALI : 1  
Une isolation de base est prévue entre le câble de raccordement au réseau et le câble de commande  
BEGA Thermal Control®  
Régulation thermique temporaire de la puissance des luminaires pour protéger les composants sensibles à la température, sans pour autant éteindre les luminaires  
Classe de protection I  
⚡ Résistant aux chocs de ballon selon DIN VDE 0710 partie 13  
Degré de protection IP 65  
Étanche à la poussière et protégé contre les jets d'eau  
Résistance aux chocs mécaniques IK09  
Protection contre les chocs mécaniques < 10 joules  
⚡ – Sigle de sécurité  
CE – Sigle de conformité  
Poids: 4,4 kg  
Ce produit contient des sources lumineuses de classe d'efficacité énergétique C, D

### Protection contre les surtensions

Les composants électroniques installés dans le luminaire sont protégés contre la surtension conformément à la norme DIN EN 61547.  
Pour obtenir une protection supplémentaire contre la surtension, les tensions transitoires etc., nous proposons des composants de protection séparés. Vous les trouverez sur notre site web [www.bega.com](http://www.bega.com).

## Sicherheit

Für die Installation und für den Betrieb dieser Leuchte sind die nationalen Sicherheitsvorschriften zu beachten. Die Montage und Inbetriebnahme darf nur durch eine Elektrofachkraft erfolgen. Der Hersteller übernimmt keine Haftung für Schäden, die durch unsachgemäßen Einsatz oder Montage entstehen. Werden nachträglich Änderungen an der Leuchte vorgenommen, so gilt derjenige als Hersteller, der diese Änderungen vornimmt.

## Montage

Sicherungsschraube (SW 2,5) durch die seitliche Öffnung im Leuchtengehäuse lösen. Leuchtengehäuse durch Linksdrehung von der Montageplatte abnehmen. Ausrichtung zur angestrahlten Fläche beachten. Netzanschlussleitung durch die Leitungsverdrahtung führen. Der eingebaute schwarze Dichtungseinsatz ist für Leitungen  $\varnothing < 10\text{ mm}$  bestimmt. Für Leitungen  $\varnothing 10\text{--}12\text{ mm}$  ist der beiliegende graue Dichtungseinsatz zu verwenden. Bei Durchverdrahtung ist der werkseitig eingeseetzte Blindstopfen durch den entsprechenden beiliegenden Dichtungseinsatz zu ersetzen.

## Safety

The installation and operation of this luminaire are subject to national safety regulations. Installation and commissioning may only be carried out by a qualified electrician. The manufacturer accepts no liability for damage caused by improper use or installation. If subsequent modifications are made to the luminaire, the person responsible for these modifications shall be considered the manufacturer.

## Installation

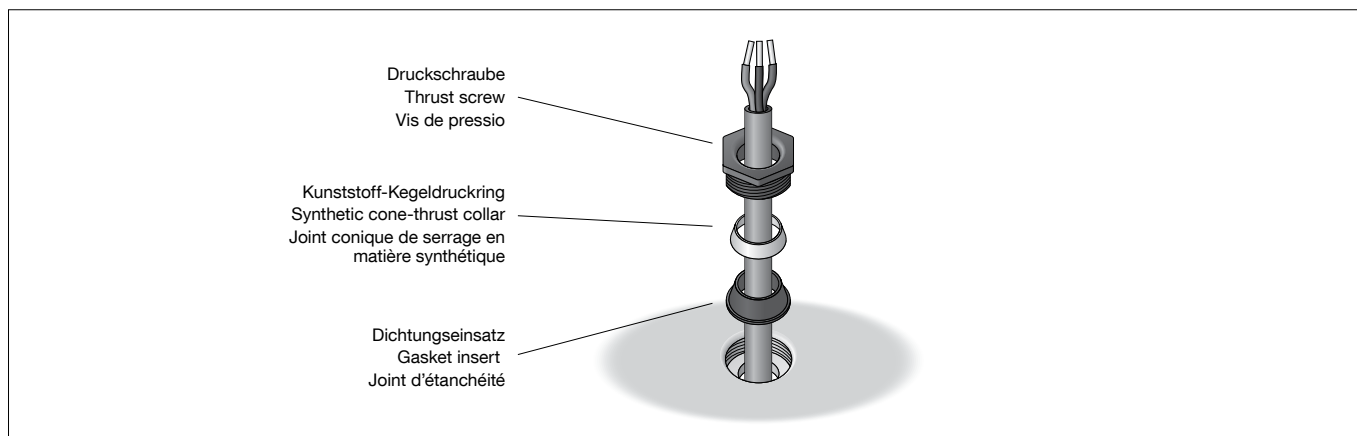
Unscrew the locking screw (wrench size 2.5) through the side opening in the luminaire housing. Remove the luminaire housing from the mounting plate by turning it anti-clockwise. Ensure correct directionality towards the area to be illuminated. Lead mains supply cable through the screw cable gland. The installed black gasket insert is intended for cables  $\varnothing < 10\text{ mm}$ . For cables  $\varnothing 10\text{--}12\text{ mm}$  the enclosed grey gasket insert must be used. In case of through-wiring replace the factory installed dummy plug with the enclosed corresponding gasket insert.

## Sécurité

Pour l'installation et l'utilisation de ce luminaire, respecter les normes de sécurité nationales. L'installation et la mise en service ne doivent être effectuées que par un électricien agréé. Le fabricant décline toute responsabilité pour tout dommage résultant d'une mise en œuvre ou d'une installation inappropriée du produit. Si des modifications sont apportées ultérieurement au luminaire, l'intervenant sera considéré comme étant le fabricant.

## Installation

Desserrer la vis de sécurité (SW 2,5) par l'ouverture latérale du boîtier du luminaire. Retirer le boîtier du luminaire de la platine de montage en le tournant vers la gauche. Vérifier l'orientation correcte du projecteur par rapport à la surface à éclairer. Introduire le câble de raccordement à travers le nipple d'étanchéité. Le joint noir installé est prévu pour câbles de  $\varnothing < 10\text{ mm}$ . Pour les câbles  $\varnothing 10\text{--}12\text{ mm}$  le joint gris fourni dans le jeu supplémentaire doit être utilisé. En cas de branchement en dérivation le bouchon d'usine doit être remplacé par le joint adéquat se trouvant dans le jeu supplémentaire fourni.



Dabei den beiliegenden Kunststoff-Kegeldruckring zwischen Dichtungseinsatz und Druckschraube (SW 22) verwenden (siehe Skizze). Das Leuchtenunterteil mit beiliegendem oder anderem geeigneten Befestigungsmaterial am Montagegrund befestigen. Dabei unbedingt beiliegende Dichtringe verwenden. Leitungsverdrahtung fest anziehen. Schutzleiterverbindung herstellen und elektrischen Anschluss vornehmen. Zur digitalen Ansteuerung ist die Klemme DA, DA zu verwenden. Bei Nichtbelegung dieser Klemme wird die Leuchte mit voller Lichtleistung betrieben.

At the same time, use the enclosed synthetic cone-thrust collar between gasket insert and thrust screw (wrench size 22 mm) (see sketch). Fix luminaire base with enclosed or any other suitable fixing material onto the mounting surface. Be sure to use the gasket rings supplied. Tighten screw cable gland. Make the earth conductor connection and the electrical connection. For digital control please use the connecting terminal DA, DA. In case this terminal is not used the luminaire will be operated at full light output.

Ce faisant, utiliser le joint conique de serrage en matière synthétique fourni entre joint d'étanchéité et vis de pression (SW 22) (voir schéma). Fixer la platine du luminaire sur le support de montage avec le matériel de fixation fourni ou tout autre matériel approprié. Utiliser impérativement les joints fournis. Serrer fermement le presse-étoupe. Mettre à la terre et procéder au raccordement électrique. Pour le pilotage numérique utiliser le bornier DA, DA. Si ce bornier n'est pas raccordé le luminaire fonctionne à la puissance maximale.

Um die maximale Lebensdauer der elektrischen Bauteile zu gewährleisten, muss der beiliegende Trockenmittelbeutel unbedingt in die Leuchte eingesetzt werden. Den Trockenmittelbeutel aus der Folienverpackung nehmen und ihn unmittelbar vor dem endgültigen Verschließen der Leuchte an der durch den roten Hinweiszettel gekennzeichneten Stelle positionieren.

In order to guarantee the maximum service life of the electrical components, the enclosed desiccant pouch must be placed in the luminaire. Remove the desiccant pouch from the foil packaging and place it in the position marked by the red information label immediately before finally closing the luminaire.

Afin de garantir une durée de vie maximale des composants électriques, le sachet dessiccant fourni doit être impérativement inséré dans le luminaire. Retirer le sachet dessiccant du film d'emballage et le placer immédiatement à l'endroit indiqué par l'étiquette rouge, juste avant de fermer définitivement le luminaire.

Steckerteil in Steckvorrichtung bis zum Anschlag eindrücken. Auf richtigen Sitz der Dichtung achten. Leuchtengehäuse in die Montageplatte einsetzen und bis zum Anschlag drehen. Seitliche Sicherungsschraube durch die Öffnung im Leuchtengehäuse fest anziehen.

Push plug into coupler as far as it will go. Make sure that gasket is positioned correctly. Insert the luminaire housing into the mounting plate and turn it as far as it will go. Tighten the side locking screw through the opening in the luminaire housing.

Enfoncer la fiche dans le connecteur embrochable jusqu'à la butée. Veiller au bon emplacement du joint. Insérer le boîtier du luminaire dans la platine de montage et le tourner jusqu'à la butée. Serrer fermement la vis de sécurité latérale par l'ouverture du boîtier du luminaire.

## Leuchtmittel

Modul-Anschlussleistung	52,4 W
Leuchten-Anschlussleistung	56 W
Bemessungstemperatur	$t_a = 25\text{ °C}$
Umgebungstemperatur	$t_{a,max} = 50\text{ °C}$

## 24 660 K3

Modul-Bezeichnung	LED-0806/830
Farbtemperatur	3000 K
Farbwiedergabeindex	CRI > 80
Modul-Lichtstrom	9370 lm
Leuchten-Lichtstrom	5974 lm
Leuchten-Lichtausbeute	106,7 lm/W

## 24 660 K4

Modul-Bezeichnung	LED-0806/840
Farbtemperatur	4000 K
Farbwiedergabeindex	CRI > 80
Modul-Lichtstrom	9610 lm
Leuchten-Lichtstrom	6127 lm
Leuchten-Lichtausbeute	109,4 lm/W

## Lichttechnik

Halbstreuwinkel 67/65°

## Reinigung · Pflege

Leuchte regelmäßig mit lösungsmittelfreien Reinigungsmitteln von Schmutz und Ablagerungen säubern. Dafür keinen Hochdruckreiniger verwenden.

## Austausch des LED-Moduls

Die Bezeichnung des LED-Moduls ist auf einem Etikett in der Leuchte vermerkt. BEGA Ersatzmodule entsprechen in Lichtfarbe und Lichtleistung den ursprünglich verbauten Modulen. Der Austausch kann mit handelsüblichem Werkzeug durch qualifizierte Personen erfolgen.

Anlage spannungsfrei schalten.

LED sind hochwertige elektronische Bauteile! Bitte vermeiden Sie während des Auswechslens eine direkte Berührung der LED-Lichtaustrittsfläche mit den Händen.

Sicherungsschraube (SW 2,5) durch die seitliche Öffnung im Leuchtengehäuse lösen. Leuchtengehäuse durch Linksdrehung von der Montageplatte abnehmen. Steckvorrichtung trennen. Die 3 Innensechskantschrauben (SW 4) lösen und Leuchtengehäuse vom Abschlussring mit eingeklebten Glas abheben. LED-Modul austauschen. Bitte beachten Sie die Montageanleitung des LED-Moduls. Abschlussring mit Glas und Reflektor in das Leuchtengehäuse einsetzen und mit Innensechskantschrauben gleichmäßig fest verschrauben. Dabei auf richtigen Sitz der Dichtung achten. Steckerteil in Steckvorrichtung bis zum Anschlag eindrücken. Auf richtigen Sitz der Dichtung achten. Leuchtengehäuse in die Montageplatte einsetzen und bis zum Anschlag drehen. Seitliche Sicherungsschraube durch die Öffnung im Leuchtengehäuse fest anziehen.

## Lamp

Module connected wattage	52.4 W
Luminaire connected wattage	56 W
Rated temperature	$t_a = 25\text{ °C}$
Ambient temperature	$t_{a,max} = 50\text{ °C}$

## 24 660 K3

Module designation	LED-0806/830
Colour temperature	3000 K
Colour rendering index	CRI > 80
Module luminous flux	9370 lm
Luminaire luminous flux	5974 lm
Luminaire luminous efficiency	106,7 lm/W

## 24 660 K4

Module designation	LED-0806/840
Colour temperature	4000 K
Colour rendering index	CRI > 80
Module luminous flux	9610 lm
Luminaire luminous flux	6127 lm
Luminaire luminous efficiency	109,4 lm/W

## Lighting technology

Half beam angle 67/65°

## Cleaning · Maintenance

Clean luminaire regularly with solvent-free cleansers from dirt and deposits. Do not use high pressure cleaners.

## Replacing the LED module

The designation of the LED module is noted on a label in the luminaire. The light colour and light output of BEGA replacement modules correspond to those of the modules originally fitted. The module can be replaced by qualified persons using standard tools.

Disconnect the system.

LED are high-quality electronic components! Please avoid touching the light output opening of the LED directly during relamping.

Unscrew the locking screw (wrench size 2.5) through the side opening in the luminaire housing. Remove the luminaire housing from the mounting plate by turning it anti-clockwise. Disconnect plug connection. Unscrew the three hexagon socket screws (wrench size 4 mm) and remove the luminaire housing from the trim ring with the glued-in glass. Replace LED module. Please follow the installation instructions for the LED module. Insert the trim ring with glass and reflector into the luminaire housing and screw it down evenly with hexagon socket screws. Make sure the gasket is properly located. Push plug into coupler as far as it will go. Make sure that gasket is positioned correctly. Insert the luminaire housing into the mounting plate and turn it as far as it will go. Tighten the side locking screw through the opening in the luminaire housing.

## Lampe

Puissance raccordée du module	52,4 W
Puissance raccordée du luminaire	56 W
Température de référence	$t_a = 25\text{ °C}$
Température d'ambiance	$t_{a,max} = 50\text{ °C}$

## 24 660 K3

Désignation du module	LED-0806/830
Température de couleur	3000 K
Indice de rendu des couleurs	CRI > 80
Flux lumineux du module	9370 lm
Flux lumineux du luminaire	5974 lm
Rendement lum. d'un luminaire	106,7 lm/W

## 24 660 K4

Désignation du module	LED-0806/840
Température de couleur	4000 K
Indice de rendu des couleurs	CRI > 80
Flux lumineux du module	9610 lm
Flux lumineux du luminaire	6127 lm
Rendement lum. d'un luminaire	109,4 lm/W

## Technique d'éclairage

Angle de diffusion à demi-intensité 67/65°

## Nettoyage · Entretien

Nettoyer régulièrement le luminaire et le débarrasser des dépôts et des souillures. Ne pas utiliser de nettoyeur haute pression.

## Remplacement du module LED

La désignation du module LED est inscrite sur une étiquette collée dans le luminaire. Les modules de rechange BEGA correspondent aux modules d'origine en termes de couleur de lumière et de flux lumineux. Le module LED peut être remplacé par une personne qualifiée à l'aide d'outils disponibles dans le commerce.

Travailler hors tension.

Les LED sont des composants électroniques de haute qualité! Éviter de toucher la surface de diffusion des LED avec les doigts pendant le remplacement.

Desserrer la vis de sécurité (SW 2,5) par l'ouverture latérale du boîtier du luminaire. Retirer le boîtier du luminaire de la platine de montage en le tournant vers la gauche. Débrancher le connecteur embrochable. Desserrer les 3 vis à six pans creux (SW 4) et ôter le boîtier du luminaire de son anneau de finition avec le verre collé. Remplacer le module LED. Respecter la notice de montage du module LED. Placer l'anneau de finition avec le verre et le réflecteur dans le boîtier du luminaire, puis visser fermement et uniformément les vis à six pans creux. Veiller au bon emplacement du joint. Enfoncer la fiche dans le connecteur embrochable jusqu'à la butée. Veiller au bon emplacement du joint. Insérer le boîtier du luminaire dans la platine de montage et le tourner jusqu'à la butée. Serrer fermement la vis de sécurité latérale par l'ouverture du boîtier du luminaire.

## Ersatzteile

Glas/Abschlussring grafit	25000 163
Glas/Abschlussring weiß	25000 164
LED-Netzteil	DEV-0356/1050i
LED-Modul 3000 K	LED-0806/830
LED-Modul 4000 K	LED-0806/840
Dichtungseinsätze	75004 371
Reflektor	75004 863
Dichtung	83002 055

## Spares

Glass/Trim ring graphite	25000 163
Glass/Trim ring white	25000 164
LED power supply unit	DEV-0356/1050i
LED module 3000 K	LED-0806/830
LED module 4000 K	LED-0806/840
Gasket inserts	75004 371
Reflector	75004 863
Gasket	83002 055

## Pièces de rechange

Verre/Anneau graphite	25000 163
Verre/Anneau blanc	25000 164
Bloc d'alimentation LED	DEV-0356/1050i
Module LED 3000 K	LED-0806/830
Module LED 4000 K	LED-0806/840
Jeu de joints	75004 371
Réflecteur	75004 863
Joint	83002 055