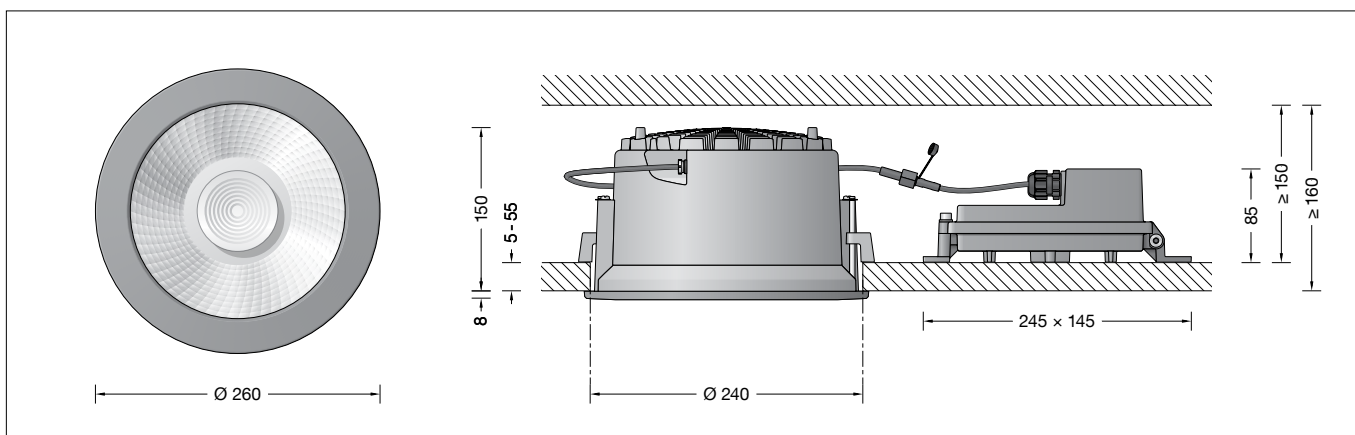


BEGA**24 663**

Kompakttiefstrahler
Compact downlight
Spot compact



Gebrauchsanweisung

Anwendung

Deckeneinbau-Tiefstrahler mit externem, DALI-steuerbarem Netzteil für den Einbau in Betondecken oder Zwischendecken im Innen- oder Außenbereich.
Mit symmetrisch-breitstreuer Lichtstärkeverteilung.

Produktbeschreibung

Leuchte besteht aus Aluminiumguss, Aluminium und Edelstahl
Beschichtungstechnologie BEGA Unidure®
Abschlussring aus Aluminiumguss
Sicherheitsglas klar
Optische Silikonlinse · BEGA Hybrid Optics®
Reflektoroberfläche Reinstaluminium
Leuchtgehäuse mit 2 Befestigungsschrauben und Führungsschrauben
Einbauöffnung \varnothing 240 mm
Erforderliche Einbautiefe 160 mm
Externes Netzteilgehäuse mit elektrischem Anschlussraum aus Aluminiumguss
BEGA Ultimate Driver®
Erfüllt Flicker-Anforderungen gemäß IEEE 1789, DIN IEC/TR 63158, DIN IEC/TR 61547-1
LED-Netzteil · DALI-steuerbar
220-240 V \sim 0/50-60 Hz
Anzahl der DALI-Adressen: 1
2 Leitungsverdrahtungen mit Zugentlastung zur Durchverdrahtung der Netzanschlussleitung von \varnothing 5–13 mm
Anschlussklemmen 2,5[□]
0,6 m Verbindungsleitung zwischen Leuchte und Netzteil.
BEGA Thermal Control®
Temporäre thermische Regulierung der Leuchtenleistung zum Schutz temperatur-empfindlicher Bauteile, ohne die Leuchte abzuschalten
Schutzklasse I
⚡ Ballwurfsicher nach DIN VDE 0710 Teil 13
Schutzart IP 65
Staubdicht und Schutz gegen Strahlwasser
Schlagfestigkeit IK08
Schutz gegen mechanische Schläge < 5 Joule
⚡ – Sicherheitszeichen
CE – Konformitätszeichen
Gewicht: 4,0 kg
Dieses Produkt enthält Lichtquellen der Energieeffizienzklasse(n) C

Instructions for use

Application

Recessed ceiling downlight with external DALI controllable power supply unit for installation in concrete ceilings or suspended ceilings indoors and outdoors.
With symmetrical wide beam light distribution.

Product description

Luminaire made of aluminium alloy, aluminium and stainless steel
BEGA Unidure® coating technology
Cover ring aluminium alloy
Clear safety glass
Optical silicone lens · BEGA Hybrid Optics®
Reflector surface made of pure aluminium
Luminaire housing with 2 fixing claws and guide screws
Recessed opening \varnothing 240 mm
Required installation depth 160 mm
External power supply unit housing with electrical connection compartment made of aluminium alloy
BEGA Ultimate Driver®
Complies with flicker requirements in accordance with IEEE 1789, DIN IEC/TR 63158, DIN IEC/TR 61547-1
LED power supply unit · DALI controllable
220-240 V \sim 0/50-60 Hz
2 screw cable glands with strain relief for through-wiring power connecting cable \varnothing 5–13 mm
Connecting terminals 2.5[□]
0,6 m connection cable between the luminaire and the power supply unit.
BEGA Thermal Control®
Temporary thermal regulation to protect temperature-sensitive components without switching off the luminaire
Safety class I
⚡ Ballproof according to DIN VDE 0710 part 13
Protection class IP 65
Dust-tight and protection against water jets
Impact strength IK08
Protection against mechanical impacts < 5 joule
⚡ – Safety mark
CE – Conformity mark
Weight: 4.0 kg
This product contains light sources of energy efficiency class(es) C

Fiche d'utilisation

Utilisation

Plafonniers encastrés-spots encastrés avec bloc d'alimentation externe pour pilotage DALI pour installation dans des plafonds en béton ou dans des faux-plafonds en intérieur ou en extérieur.
À répartition lumineuse symétrique-extensive.

Description du produit

Luminaire fabriqué en fonderie d'aluminium, aluminium et acier inoxydable
Technologie de revêtement BEGA Unidure®
Anneau en fonderie d'aluminium
Verre de sécurité clair
Lentille optique en silicone
BEGA Hybrid Optics®
Finition du réflecteur aluminium extra-pur
Boîtier de montage avec 2 griffes de fixation et vis de guidage
Réservation \varnothing 240 mm
Profondeur d'encastrement requise 160 mm
Boîtier de bloc d'alimentation externe avec compartiment de raccordement électrique en matière fonderie d'aluminium
BEGA Ultimate Driver®
Conforme aux exigences en matière de Flicker (scintillement) selon IEEE 1789, DIN IEC/TR 63158, DIN IEC/TR 61547-1
Bloc d'alimentation LED · Pilotage DALI
220-240 V \sim 0/50-60 Hz
2 presse-étoupes avec décharge de traction pour branchement en dérivation du câble de raccordement réseau de \varnothing 5–13 mm
Bornier 2,5[□]
Câble de raccordement 0,6 m entre le luminaire et le boîtier d'alimentation.
BEGA Thermal Control®
Régulation thermique temporaire de la puissance des luminaires pour protéger les composants sensibles à la température, sans pour autant éteindre les luminaires
Classe de protection I
⚡ Résistant aux chocs de ballon selon DIN VDE 0710 partie 13
Degré de protection IP 65
Étanche à la poussière et protégé contre les jets d'eau
Résistance aux chocs mécaniques IK08
Protection contre les chocs mécaniques < 5 joules
⚡ – Sigle de sécurité
CE – Sigle de conformité
Poids: 4,0 kg
Ce produit contient des sources lumineuses de classe d'efficacité énergétique C

Überspannungsschutz

Die in der Leuchte verbauten elektronischen Komponenten sind nach DIN EN 61547 gegen Überspannung geschützt.

Um einen zusätzlichen Schutz z. B. vor Transienten etc. zu erreichen, empfehlen wir separate Überspannungsschutzkomponenten. Sie finden diese auf unserer Website unter www.bega.com.

Den optimalen Schutz aller in den Leuchten verbauten elektronischen Komponenten erreichen Sie durch die Verwendung von prellfreien Schaltkontakten wie einem elektronischen Relais (solid-state-relais), z. B. BEGA 71 320.

Sicherheit

Für die Installation und für den Betrieb dieser Leuchte sind die nationalen Sicherheitsvorschriften zu beachten. Die Montage und Inbetriebnahme darf nur durch eine Elektrofachkraft erfolgen. Der Hersteller übernimmt keine Haftung für Schäden, die durch unsachgemäßen Einsatz oder Montage entstehen. Werden nachträglich Änderungen an der Leuchte vorgenommen, so gilt derjenige als Hersteller, der diese Änderungen vornimmt.

Leuchtmittel

Modul-Anschlussleistung	60,3 W
Leuchten-Anschlussleistung	65 W
Bemessungstemperatur	$t_a = 25\text{ °C}$
Umgebungstemperatur	$t_{a\text{ max}} = 45\text{ °C}$

24 663 K3

Modul-Bezeichnung	LED-1244/830
Farbtemperatur	3000 K
Farbwiedergabeindex	CRI > 80
Modul-Lichtstrom	10640 lm
Leuchten-Lichtstrom	7930 lm
Leuchten-Lichtausbeute	122 lm/W

24 663 K4

Modul-Bezeichnung	LED-1244/840
Farbtemperatur	4000 K
Farbwiedergabeindex	CRI > 80
Modul-Lichtstrom	10915 lm
Leuchten-Lichtstrom	8135 lm
Leuchten-Lichtausbeute	125,2 lm/W

Lichttechnik

Halbstrahlwinkel 50°

Overvoltage protection

The electronic components installed in the luminaire are protected against overvoltage in accordance with DIN EN 61547.

To achieve an additional protection against e. g. transients, etc. we recommend separate overvoltage protection components. You can find them on our website at www.bega.com.

The ideal protection of all electronic components installed in the luminaires is achieved by using bounce-free switching contacts such as an electronic relay (solid-state relay), e.g. BEGA 71 320.

Safety

The installation and operation of this luminaire are subject to national safety regulations. Installation and commissioning may only be carried out by a qualified electrician. The manufacturer accepts no liability for damage caused by improper use or installation. If subsequent modifications are made to the luminaire, the person responsible for these modifications shall be considered the manufacturer.

Lamp

Module connected wattage	60.3 W
Luminaire connected wattage	65 W
Rated temperature	$t_a = 25\text{ °C}$
Ambient temperature	$t_{a\text{ max}} = 45\text{ °C}$

24 663 K3

Module designation	LED-1244/830
Colour temperature	3000 K
Colour rendering index	CRI > 80
Module luminous flux	10640 lm
Luminaire luminous flux	7930 lm
Luminaire luminous efficiency	122 lm/W

24 663 K4

Module designation	LED-1244/840
Colour temperature	4000 K
Colour rendering index	CRI > 80
Module luminous flux	10915 lm
Luminaire luminous flux	8135 lm
Luminaire luminous efficiency	125,2 lm/W

Lighting technology

Half beam angle 50°

Protection contre les surtensions

Les composants électroniques installés dans le luminaire sont protégés contre la surtension conformément à la norme DIN EN 61547.

Pour obtenir une protection supplémentaire contre la surtension, les tensions transitoires etc., nous proposons des composants de protection séparés. Vous les trouverez sur notre site web www.bega.com.

Pour garantir la protection optimale de tous les composants électroniques installés dans les luminaires, il faut utiliser des contacts de commutation sans rebond tel qu'un relais électronique, (solid-state-relais) par ex. BEGA 71 320.

Sécurité

Pour l'installation et l'utilisation de ce luminaire, respecter les normes de sécurité nationales. L'installation et la mise en service ne doivent être effectuées que par un électricien agréé. Le fabricant décline toute responsabilité pour tout dommage résultant d'une mise en œuvre ou d'une installation inappropriée du produit. Si des modifications sont apportées ultérieurement au luminaire, l'intervenant sera considéré comme étant le fabricant.

Lampe

Puissance raccordée du module	60,3 W
Puissance raccordée du luminaire	65 W
Température de référence	$t_a = 25\text{ °C}$
Température d'ambiance	$t_{a\text{ max}} = 45\text{ °C}$

24 663 K3

Désignation du module	LED-1244/830
Température de couleur	3000 K
Indice de rendu des couleurs	CRI > 80
Flux lumineux du module	10640 lm
Flux lumineux du luminaire	7930 lm
Rendement lum. du luminaire	122 lm/W

24 663 K4

Désignation du module	LED-1244/840
Température de couleur	4000 K
Indice de rendu des couleurs	CRI > 80
Flux lumineux du module	10915 lm
Flux lumineux du luminaire	8135 lm
Rendement lum. du luminaire	125,2 lm/W

Technique d'éclairage

Angle de diffusion à demi-intensité 50°

Montage

Leuchtengehäuse und externes LED-Netzteil dürfen nicht durch wärmedämmende Stoffe abgedeckt werden.

Einbau in Betondecken:

Für die Aufnahme von Leuchte und externem Netzteil empfehlen wir die Verwendung des Einbaugesäßes **13613**.

Einbau in Zwischendecken:

Es ist eine Einbauöffnung von \varnothing 240 mm und eine Einbautiefe von mindestens 160 mm erforderlich.

Für den Einbau des Netzteils durch die Einbauöffnung der Leuchte ist oberhalb der Decke ein Freiraum von 90 mm erforderlich (siehe Skizze).

Die Krallen greifen hinter die Deckenverkleidung. Die Mindeststärke der Deckenverkleidung beträgt 5 mm.

Bei geringerer Stärke, sowie beim Einbau in Gipskartondecken, muss die Deckenverkleidung rückseitig im Bereich der Krallen verstärkt werden.

Stecker der Leuchte in die Kupplung der Verbindungsleitung vom externen Netzteil einstecken und handfest verschrauben. Externes LED-Netzteil sowie Leuchtengehäuse in die Deckenöffnung schieben. Dabei die Ausrichtung zur angestrahlten Fläche beachten. Führungsschrauben gleichmäßig von Hand anziehen. Keinen Akkuschrauber verwenden! Beim Anziehen müssen die Befestigungskrallen auf die Zwischendecke schwenken. Leuchte wird festgesetzt. Bei Linksdrehung schwenken die Befestigungskrallen zurück. Die Leuchte kann dann aus der Einbauöffnung wieder entnommen werden.

Installation

Luminaire housing and external LED power supply unit must not be covered by any heat insulating materials.

Installation in concrete ceilings:

To accommodate the luminaire and the external power supply unit we recommend using the installation housing **13613**.

Installation in suspended ceilings:

A recessed opening of \varnothing 240 mm with a minimum installation depth of 160 mm is required.

To install the power supply unit through the recessed opening of the luminaire, a minimum clearance of 90 mm is required above the ceiling (see drawing).

The claws grip behind the ceiling cladding.

The minimum thickness of the ceiling cladding is 5 mm.

If the thickness is less, and if installation is to be effected in plasterboard ceilings, the back of the ceiling cladding must be reinforced in the region of the claws.

Insert the plug of the luminaires into the coupling of the connection cable on the external power supply unit and screw-in hand-tight.

Push external LED power supply unit and luminaire housing into the ceiling cut-out. Ensure correct directionality towards the area to be illuminated.

Hand-tighten the guide screws evenly. Do not use an electric screwdriver!

When tightening the screws, the fixing claws must swivel onto the inside of the suspended ceiling. The luminaire is fixed.

When undoing the guide screws, the fixing claws swivel back and the luminaire can be removed.

Installation

L'armature et le bloc d'alimentation LED externe ne doivent pas être recouverts de matériaux d'isolation.

Installation dans les plafonds en béton :

Nous conseillons d'utiliser le boîtier d'encastrement pour installer le luminaire et le bloc d'alimentation externe **13613**.

Installation dans les faux-plafonds :

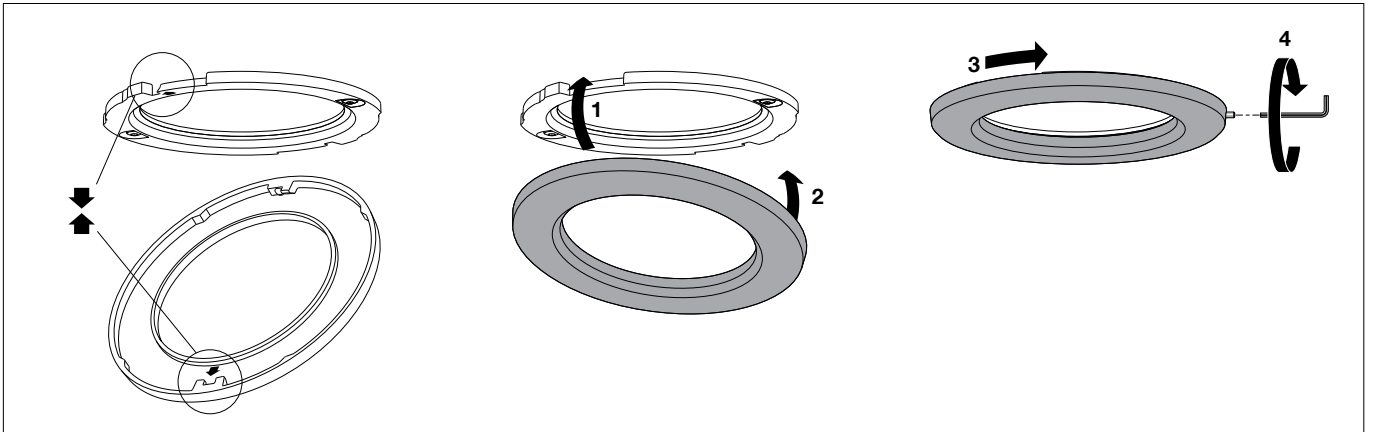
Une réservation de \varnothing 240 mm et une profondeur d'encastrement minimale de 160 mm sont nécessaires.

L'installation du bloc d'alimentation par le trou de réservation du luminaire requiert un dégagement minimum de 90 mm au-dessus du plafond (voir schéma).

Les griffes se bloquent à l'arrière du revêtement de plafond. L'épaisseur minimale du revêtement de plafond est de 5 mm.

Pour les épaisseurs moindres ainsi que pour une installation en plafonds en plaques de plâtre, l'arrière du revêtement de plafond doit être renforcé au niveau des griffes.

Brancher la fiche du luminaire dans le coupleur du câble de raccordement du bloc d'alimentation externe et visser fermement. Introduire le bloc d'alimentation LED externe et le luminaire dans l'ouverture du plafond. Vérifier l'orientation correcte du projecteur par rapport à la surface à éclairer. Serrer uniformément à la main les vis de positionnement. Ne pas utiliser de visseuse sur batterie ! Lors du serrage les griffes de fixation doivent pivoter sur le faux plafond. Le luminaire est fixé. En desserrant les vis de guidage les griffes de fixation pivotent dans la position initiale et le luminaire peut alors être retiré de la découpe de plafond.



Beiliegenden Abschlussring (wie in der Skizze dargestellt) aufsetzen und rechtsherum drehen. Seitliche Sicherungsschraube (SW 1,5) eindrehen.

Install enclosed end ring (as displayed in the sketch) and screw it in by turning it clockwise. Screw in lateral locking screw (wrench size 1.5).

Mettre en place l'anneau de finition joint (voir schéma) le tourner vers la droite. Serrer la vis de blocage (taille de clé 1,5) latérale.

Reinigung · Pflege

Leuchte regelmäßig mit lösungsmittelfreien Reinigungsmitteln von Schmutz und Ablagerungen säubern. Dafür keinen Hochdruckreiniger verwenden.

Cleaning · Maintenance

Clean luminaire regularly with solvent-free cleansers from dirt and deposits. Do not use high pressure cleaners.

Nettoyage · Entretien

Nettoyer régulièrement le luminaire des dépôts et des souillures avec des produits de nettoyage ne contenant pas de solvants. Ne pas utiliser de nettoyeur haute pression.

Bitte beachten Sie:

Den im Leuchtengehäuse befindlichen Trockenmittelbeutel nicht entfernen. Er dient zur Aufnahme von Restfeuchtigkeit.

Please note:

Do not remove the desiccant bag from the luminaire housing. It is needed to remove residual moisture.

Attention :

Ne pas retirer le sachet de dessiccant présent dans l'armature du luminaire. Il sert à absorber l'humidité résiduelle.

Austausch des LED-Moduls

Die Bezeichnung des LED-Moduls ist auf der Unterseite des jeweiligen LED-Moduls vermerkt.
BEGA Ersatzmodule entsprechen in Lichtfarbe und Lichtleistung den ursprünglich verbauten Modulen.
Der Austausch kann mit handelsüblichem Werkzeug durch qualifizierte Personen erfolgen. Anlage spannungsfrei schalten.
LED sind hochwertige elektronische Bauteile! Bitte vermeiden Sie während des Auswechselns eine direkte Berührung der LED-Lichtaustrittsfläche mit den Händen.

Seitliche Sicherungsschraube (SW 1,5) lösen. Abschlussring durch Linksdrehung abnehmen. Senkschrauben (Torxantrieb T20) lösen und Glashaltering mit Glas, Dichtung und Reflektor herausnehmen.
LED-Modul austauschen. Bitte beachten Sie die Montageanleitung des LED-Moduls.
Reflektor einlegen und Glas mit Dichtung in das Leuchtgehäuse einsetzen.
Glashaltering befestigen.
Abschlussring aufsetzen und rechtsherum drehen.
Seitliche Sicherungsschraube eindrehen.

Ergänzungsteile

13613 Einbaugehäuse

Es gibt dazu eine gesonderte Gebrauchsanweisung.

Replacing the LED module

The designation of the LED module is noted on the underside of the specific LED module.
The light colour and light output of BEGA replacement modules correspond to those of the modules originally fitted.
The module can be replaced by qualified persons using standard tools.
Disconnect the system.
LED are high-quality electronic components! Please avoid touching the light output opening of the LED directly during relamping.

Loosen the lateral locking screw (wrench size 1.5 mm) at the side. Remove the trim ring by twisting it counter-clockwise.
Undo counter sunk screws (torx drive T20) and disassemble glass holding ring with glass, gasket and reflector.
Replace LED module. Please follow the installation instructions for the LED module.
Insert reflector and place glass with gasket into the luminaire housing.
Insert glass retaining ring and fix it.
Install end ring and screw it in by turning it clockwise.
Screw in lateral locking screw.

Accessories

13613 Installation housing

A separate instructions for use can be provided upon request.

Remplacement du module LED

La désignation du module LED est inscrite sur le dessous de chaque module LED.
Les modules de rechange BEGA correspondent aux modules d'origine en termes de couleur de lumière et de flux lumineux. Le module LED peut être remplacé par une personne qualifiée à l'aide d'outils courants.
Travailler hors tension.
Les LED sont des composants électroniques de haute qualité!
Éviter de toucher la surface de diffusion des LED avec les doigts pendant le remplacement.

Desserrer la vis de blocage (SW 1,5) latérale. Retirer l'anneau de finition en tournant vers la gauche.
Desserrer les vis à tête fraisée (torx T20) et démonter l'anneau tenant le verre avec le verre, le joint et le réflecteur.
Remplacer le module LED. Respecter la fiche d'utilisation du module LED.
Poser le réflecteur et le verre avec le joint dans le boîtier du luminaire.
Poser et fixer l'anneau de fixation.
Mettre l'anneau de finition joint le tourner vers la droite.
Serrer la vis de blocage latérale.

Accessoires

13613 Boîtier d'encastrement

Une fiche d'utilisation pour ce boîtier est disponible.

Ersatzteile

Ersatzglas	14 001 592
LED-Netzteil	DEV-0356/1200
LED-Modul 3000 K	LED-1244/830
LED-Modul 4000 K	LED-1244/840
Reflektor	76 002 052 B1
Dichtung Leuchte	83 002 130

Spare parts

Spare glass	14 001 592
LED power supply unit	DEV-0356/1200
LED module 3000 K	LED-1244/830
LED module 4000 K	LED-1244/840
Reflector	76 002 052 B1
Gasket luminaire	83 002 130

Pièces de rechange

Verre de rechange	14 001 592
Bloc d'alimentation LED	DEV-0356/1200
Module LED 3000 K	LED-1244/830
Module LED 4000 K	LED-1244/840
Réflecteur	76 002 052 B1
Joint luminaire	83 002 130