

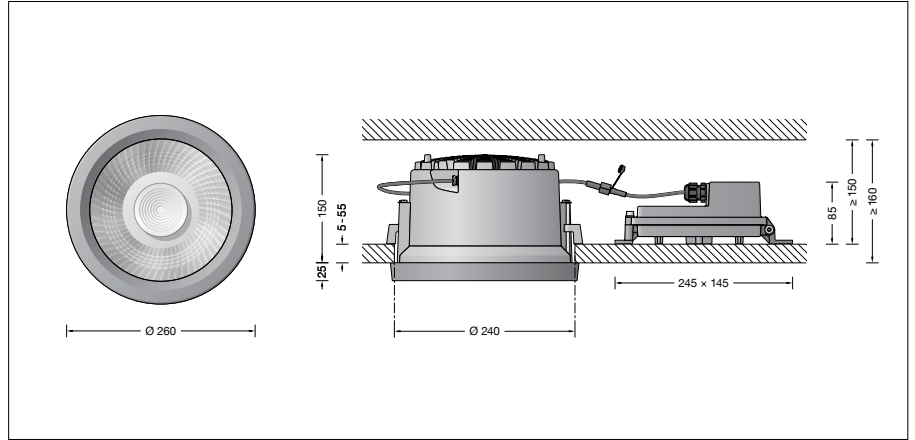
BEGA**24 667**

Kompakttiefstrahler



Projekt · Referenznummer

Datum



Produktdatenblatt

Produktbeschreibung

Leuchte besteht aus Aluminiumguss, Aluminium und Edelstahl
 Beschichtungstechnologie BEGA Unidure®
 Abschlussring aus Aluminiumguss
 Sicherheitsglas klar
 Optische Silikonlinse · BEGA Hybrid Optics®
 Reflektoroberfläche Reinstaluminium
 Leuchtgehäuse mit 2 Befestigungskrallen und Führungsschrauben
 Einbauöffnung \varnothing 240 mm
 Erforderliche Einbautiefe 160 mm
 Externes Netzteilgehäuse mit elektrischem Anschlussraum aus Aluminiumguss
 BEGA Ultimate Driver®
 LED-Netzteil · DALI-steuerbar
 220-240 V \sphericalangle 0/50-60 Hz
 Anzahl der DALI-Adressen: 1
 2 Leitungsverschraubungen mit Zugentlastung zur Durchverdrahtung der Netzanschlussleitung von \varnothing 5–13 mm
 Anschlussklemmen 2,5²
 0,6 m Verbindungsleitung zwischen Leuchte und Netzteil.
 BEGA Thermal Control®
 Temporäre thermische Regulierung der Leuchtenleistung zum Schutz temperaturempfindlicher Bauteile, ohne die Leuchte abzuschalten
 Schutzklasse I
 ⚡ Ballwurfsicher nach DIN VDE 0710 Teil 13
 Schutzart IP 65
 Staubdicht und Schutz gegen Strahlwasser
 Schlagfestigkeit IK08
 Schutz gegen mechanische Schläge < 5 Joule
 ⚡ 10 ⚡ – Sicherheitszeichen
 CE – Konformitätszeichen
 Gewicht: 4,1 kg
 Dieses Produkt enthält Lichtquellen der Energieeffizienzklasse(n) C

Anwendung

Deckeneinbau-Tiefstrahler mit externem, DALI-steuerbaren Netzteil für den Einbau in Betondecken oder Zwischendecken im Innen- oder Außenbereich.
 Mit symmetrisch-streuender Lichtstärkeverteilung.

Leuchtmittel

Modul-Anschlussleistung	60,3 W
Leuchten-Anschlussleistung	65 W
Bemessungstemperatur	$t_a = 25\text{ °C}$
Umgebungstemperatur	$t_{a,max} = 45\text{ °C}$

24 667 K3

Modul-Bezeichnung	LED-1244/830
Farbtemperatur	3000 K
Farbwiedergabeindex	CRI > 80
Modul-Lichtstrom	10640 lm
Leuchten-Lichtstrom	7853 lm
Leuchten-Lichtausbeute	120,8 lm/W

24 667 K4

Modul-Bezeichnung	LED-1244/840
Farbtemperatur	4000 K
Farbwiedergabeindex	CRI > 80
Modul-Lichtstrom	10915 lm
Leuchten-Lichtstrom	8056 lm
Leuchten-Lichtausbeute	123,9 lm/W

Lebensdauer · Umgebungstemperatur

Bemessungstemperatur $t_a = 25\text{ °C}$	
LED-Netzteil:	> 50.000 h
LED-Modul:	145.000 h (L80 B50)
Umgebungstemperatur max. $t_a = 45\text{ °C}$ (100 %)	
LED-Netzteil:	50.000 h
LED-Modul:	100.000 h (L80 B50)

Umgebungstemperatur max. $t_a = 50\text{ °C}$ (96 %)

LED-Netzteil:	50.000 h
LED-Modul:	> 50.000 h (L70 B50)

BEGA Thermal Control® schützt temperaturempfindliche Leuchtenbauteile, indem es die Nennleistung bei hoher Temperatur vorübergehend reduziert.

Einschaltstrom

Einschaltstrom: 5 A / 100 μ s
 Maximale Anzahl Leuchten dieser Bauart je Leitungsschutzschalter:
 B 10A: 18 Leuchten
 B 16A: 28 Leuchten
 C 10A: 18 Leuchten
 C 16A: 28 Leuchten

Lichtstromanteile

Lichtstromanteil oberer Halbraum	0 %
Lichtstromanteil unterer Halbraum	100 %

BUG-Rating nach IES TM-15-07:

4-0-0

CEN Flux Code nach EN 13032-2:

97-100-100-100-100

Lichttechnik

Halbstreuwinkel 37°
 Leuchtendaten für das Lichttechnische Berechnungsprogramm DIALux für Außenbeleuchtung, Straßenbeleuchtung und Innenbeleuchtung, sowie Leuchtendaten im EULUMDAT und im IES-Format finden Sie auf unserer Website unter www.bega.com.

BEGA Hybrid Optics®

Vollständige Lichtkontrolle dank optimaler Refraktion und Reflektion bietet BEGA Hybrid Optics®. Präzise berechnete Reflektoren mit einer Oberfläche aus Reinstaluminium sowie Linsen aus z.B. ultra-klaarem Silikon oder Glas erfassen nahezu jeden Lichtstrahl der LED-Module. Im Zusammenspiel der Linsen- und der Reflektortechnik wird die maximale Anwendungseffizienz erreicht.

Bestellnummer 24 667

LED-Farbtemperatur wahlweise 3000 K oder 4000 K
 3000 K – Bestellnummer + **K3**
 4000 K – Bestellnummer + **K4**

Farbe wahlweise Grafit oder Weiß

Grafit – Bestellnummer
 Weiß – Bestellnummer + **W**

Ergänzungsteile

10 444 Einbaugehäuse

Es gibt dazu eine gesonderte Gebrauchsanweisung.

Lichtverteilung

