

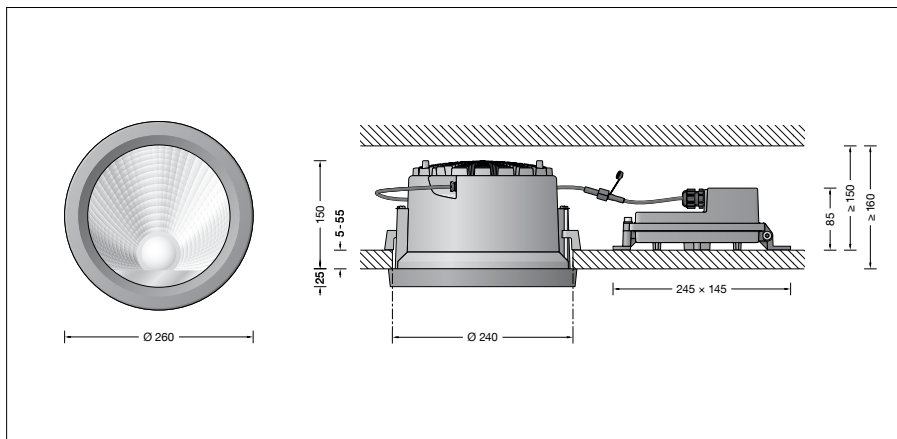
BEGA**24 670**

Kompakttiefstrahler



Projekt · Referenznummer

Datum



Produktdatenblatt

Produktbeschreibung

Leuchte besteht aus Aluminiumguss, Aluminium und Edelstahl
 Beschichtungstechnologie BEGA Unidure®
 Abschlussring aus Aluminiumguss
 Sicherheitsglas mattiert
 Reflektoroberfläche Reinstaluminium
 Leuchtengehäuse mit 2 Befestigungskrallen und Führungsschrauben
 Einbauöffnung \varnothing 240 mm
 Erforderliche Einbautiefe 160 mm
 Externes Netzteilgehäuse mit elektrischem Anschlussraum aus Aluminiumguss
 BEGA Ultimate Driver®
 LED-Netzteil · DALI-steuerbar
 220-240 V \sim 0/50-60 Hz
 Anzahl der DALI-Adressen: 1
 2 Leitungsverschraubungen mit Zugentlastung zur Durchverdrahtung der Netzanschlussleitung von \varnothing 5–13 mm
 Anschlussklemmen 2,5²
 0,6 m Verbindungsleitung mit Stecker zwischen Leuchte und Netzteil
 BEGA Thermal Control®
 Temporäre thermische Regulierung der Leuchtenleistung zum Schutz temperaturempfindlicher Bauteile, ohne die Leuchte abzuschalten
 Schutzklasse I
 ⚡ Ballwurfsicher nach DIN VDE 0710 Teil 13
 Schutzart IP 65
 Staubdicht und Schutz gegen Strahlwasser
 Schlagfestigkeit IK06
 Schutz gegen mechanische Schläge < 1 Joule
 ⚡ 10 ⚡ – Sicherheitszeichen
 CE – Konformitätszeichen
 Gewicht: 4,5 kg
 Dieses Produkt enthält Lichtquellen der Energieeffizienzklasse(n) C, D

Anwendung

Deckeneinbau-Tiefstrahler mit externem, DALI-steuerbaren Netzteil für den Einbau in Betondecken oder Zwischendecken im Innen- oder Außenbereich.
 Mit asymmetrischer Lichtstärkeverteilung.

Leuchtmittel

Modul-Anschlussleistung	52,4 W
Leuchten-Anschlussleistung	56 W
Bemessungstemperatur	$t_a = 25\text{ °C}$
Umgebungstemperatur	$t_{a,max} = 50\text{ °C}$

24 670 K3

Modul-Bezeichnung	LED-0806/830
Farbtemperatur	3000 K
Farbwiedergabeindex	CRI > 80
Modul-Lichtstrom	9370 lm
Leuchten-Lichtstrom	5653 lm
Leuchten-Lichtausbeute	100,9 lm/W

24 670 K4

Modul-Bezeichnung	LED-0806/840
Farbtemperatur	4000 K
Farbwiedergabeindex	CRI > 80
Modul-Lichtstrom	9610 lm
Leuchten-Lichtstrom	5798 lm
Leuchten-Lichtausbeute	103,5 lm/W

Lebensdauer · Umgebungstemperatur

Bemessungstemperatur $t_a = 25\text{ °C}$	
LED-Netzteil:	> 50.000 h
LED-Modul:	140.000 h (L80B50)

Umgebungstemperatur max. $t_a = 50\text{ °C}$ (100 %)	
LED-Netzteil:	50.000 h
LED-Modul:	85.000 h (L80B50)

Einschaltstrom

Einschaltstrom: 5 A / 100 μ s
 Maximale Anzahl Leuchten dieser Bauart je Leitungsschutzschalter:
 B 10A: 18 Leuchten
 B 16A: 28 Leuchten
 C 10A: 18 Leuchten
 C 16A: 28 Leuchten

Lichtstromanteile

Lichtstromanteil oberer Halbraum	0 %
Lichtstromanteil unterer Halbraum	100 %

BUG-Rating nach IES TM-15-07:

3–0–0
 CEN Flux Code nach EN 13032-2:
 67–94–100–100–100

Lichttechnik

Halbstreuwinkel 66/65°
 Leuchtendaten für das Lichttechnische Berechnungsprogramm DIALux für Außenbeleuchtung, Straßenbeleuchtung und Innenbeleuchtung, sowie Leuchtendaten im EULUMDAT und im IES-Format finden Sie auf unserer Website unter www.bega.com.

Ergänzungsteile

10 444 Einbaugehäuse

Es gibt dazu eine gesonderte Gebrauchsanweisung.

Bestellnummer 24 670

LED-Farbtemperatur wahlweise 3000 K oder 4000 K
 3000 K – Bestellnummer + **K3**
 4000 K – Bestellnummer + **K4**

Farbe wahlweise Grafit oder Weiß
 Grafit – Bestellnummer
 Weiß – Bestellnummer + **W**

Lichtverteilung

