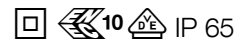


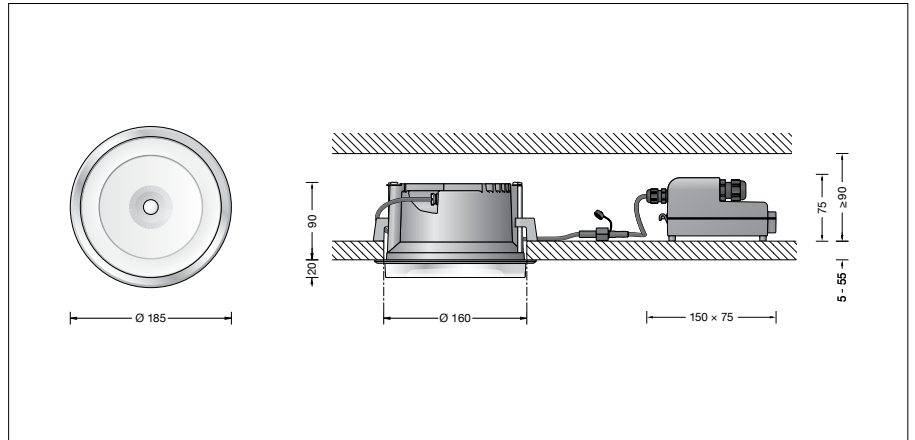
BEGA**24 678**

Deckeneinbau-Tiefstrahler



Projekt · Referenznummer

Datum



Produktdatenblatt

Anwendung

Deckeneinbau-Tiefstrahler mit symmetrisch-breitstreuender Lichtstärkeverteilung.
Mit externem DALI-steuerbarem Netzteil für den Einbau in Betondecken oder Zwischendecken im Innen- oder Außenbereich.

Lichtstromanteile

Lichtstromanteil oberer Halbraum 4,4 %
Lichtstromanteil unterer Halbraum 95,6 %

BUG-Rating nach IES TM-15-07:
1-2-0
CEN Flux Code nach EN 13032-2:
67-89-97-96-100-0-18-56-4

Lichttechnik

Halbstreuwinkel 43°
Leuchtendaten für das Lichttechnische Berechnungsprogramm DIALux für Außenbeleuchtung, Straßenbeleuchtung und Innenbeleuchtung, sowie Leuchtendaten im EULUMDAT und im IES-Format finden Sie auf unserer Website unter www.bega.com.

Einschaltstrom

Einschaltstrom: 1,2 A / 46 µs
Maximale Anzahl Leuchten dieser Bauart je Leitungsschutzschalter:
B 10A: 50 Leuchten
B 16A: 80 Leuchten
C 10A: 50 Leuchten
C 16A: 80 Leuchten

Produktbeschreibung

Leuchte besteht aus Aluminiumguss, Aluminium und Edelstahl
Beschichtungstechnologie BEGA Unidure®
Abschlussring aus Edelstahl
Kristallglas mit Gewinde, teilmattiert
Silikondichtung
Reflektor aus eloxiertem Reinstaluminium
Leuchtengehäuse mit 2 Befestigungskralen und Führungsschrauben
Einbauöffnung \varnothing 160 mm
Erforderliche Einbautiefe 90 mm
Erforderlicher Freiraum für das Netzteil oberhalb der Decke von 90 mm
Externes Netzteilgehäuse mit elektrischem Anschlussraum aus glasfaserverstärktem Kunststoff (Polyamid)
BEGA Ultimate Driver®
LED-Netzteil · DALI-steuerbar
220-240 V \sphericalangle 0/50-60 Hz
2 Leitungsverdrahtungen mit Zugentlastung zur Durchverdrahtung der Netzanschlussleitung von \varnothing 4-10 mm, max. $5 \times 1,5^{\square}$
Anschlussklemmen $2,5^{\square}$
0,7 m Verbindungsleitung mit Stecker zwischen Leuchte und Netzteil
BEGA Thermal Control®
Temporäre thermische Regulierung der Leuchtenleistung zum Schutz temperaturempfindlicher Bauteile, ohne die Leuchte abzuschalten
Schutzklasse II
Schutzart IP 65
Staubdicht und Schutz gegen Strahlwasser
Schlagfestigkeit IK07
Schutz gegen mechanische Schläge < 2 Joule
 – Sicherheitszeichen
 – Konformitätszeichen
Gewicht: 2,3 kg
Dieses Produkt enthält Lichtquellen der Energieeffizienzklasse(n) D, E

Leuchtmittel

Modul-Anschlussleistung 18,1 W
Leuchten-Anschlussleistung 21,5 W
Bemessungstemperatur $t_a = 25^{\circ}\text{C}$
Umgebungstemperatur $t_{a\text{max}} = 25^{\circ}\text{C}$

24 678 K3

Modul-Bezeichnung LED-0723/830
Farbtemperatur 3000 K
Farbwiedergabeindex CRI > 80
Modul-Lichtstrom 2610 lm
Leuchten-Lichtstrom 1397 lm
Leuchten-Lichtausbeute 65 lm/W

24 678 K4

Modul-Bezeichnung LED-0723/840
Farbtemperatur 4000 K
Farbwiedergabeindex CRI > 80
Modul-Lichtstrom 2790 lm
Leuchten-Lichtstrom 1493 lm
Leuchten-Lichtausbeute 69,4 lm/W

Lebensdauer · Umgebungstemperatur

Bemessungstemperatur $t_a = 25^{\circ}\text{C}$
LED-Netzteil: > 50.000 h
LED-Modul: 145.000 h (L 80 B 50)

Umgebungstemperatur max. $t_a = 25^{\circ}\text{C}$ (100 %)
LED-Netzteil: 50.000 h
LED-Modul: 145.000 h (L 80 B 50)

Bestellnummer 24 678

LED-Farbtemperatur wahlweise 3000 K oder 4000 K
3000 K – Bestellnummer + **K3**
4000 K – Bestellnummer + **K4**

Ergänzungsteile

10 442 Einbaugehäuse

Es gibt dazu eine gesonderte Gebrauchsanweisung.

Lichtverteilung

