

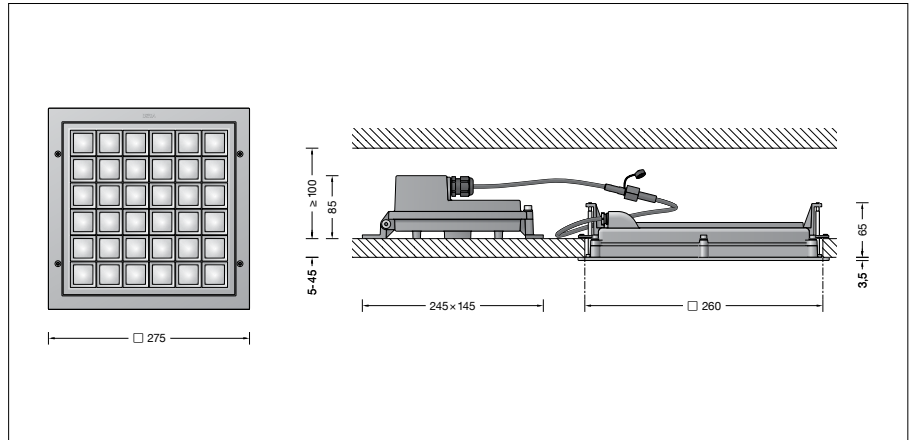
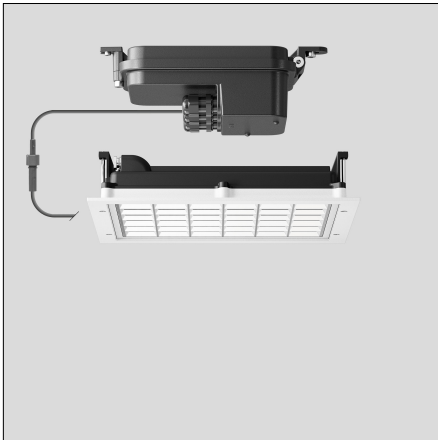
BEGA**24 687**

Deckeneinbau-Tiefstrahler



Projekt · Referenznummer

Datum



Produktdatenblatt

Anwendung

Deckeneinbau-Tiefstrahler mit breitstreuender Lichtstärkeverteilung.
Mit externem DALI-steuerbaren Netzteil für den Einbau in Betondecken oder Zwischendecken im Innen- oder Außenbereich.

Leuchtmittel

Modul-Anschlussleistung 54,8 W
Leuchten-Anschlussleistung 60 W
Bemessungstemperatur $t_a = 25\text{ °C}$
Umgebungstemperatur $t_{a\text{ max}} = 40\text{ °C}$

Auf Wunsch bieten wir Ihnen gerne Modifikationen für höhere Umgebungstemperaturen an.

24 687 K3

Modul-Bezeichnung 4x LED-1108/830
Farbtemperatur 3000 K
Farbwiedergabeindex CRI > 80
Modul-Lichtstrom 9540 lm
Leuchten-Lichtstrom 6700 lm
Leuchten-Lichtausbeute 111,7 lm/W

24 687 K4

Modul-Bezeichnung 4x LED-1108/840
Farbtemperatur 4000 K
Farbwiedergabeindex CRI > 80
Modul-Lichtstrom 9660 lm
Leuchten-Lichtstrom 6784 lm
Leuchten-Lichtausbeute 113,1 lm/W

Lebensdauer · Umgebungstemperatur

Bemessungstemperatur $t_a = 25\text{ °C}$
LED-Netzteil: > 50.000 h
LED-Modul: > 200.000 h (L80 B50)

Umgebungstemperatur max. $t_a = 40\text{ °C}$ (100 %)
LED-Netzteil: 50.000 h
LED-Modul: 170.000 h (L80 B50)

Produktbeschreibung

Leuchte besteht aus Aluminiumguss, Aluminium und Edelstahl
Beschichtungstechnologie BEGA Unidure®
Farbe Weiß oder Silber
Sicherheitsglas mit optischer Struktur
Silikondichtung
Reflektoroberfläche Reinstaluminium
Leuchtengehäuse mit 4 Befestigungskrallen und Führungsschrauben
Erforderliche Einbauöffnung 260 x 260 mm
Einbautiefe 65 mm
Erforderlicher Freiraum für das Netzteil oberhalb der Decke von 100 mm
Externes Netzteilgehäuse mit elektrischem Anschlussraum aus Aluminiumguss
LED-Netzteil · DALI-steuerbar
220-240 V \sim 0/50-60 Hz
2 Leitungsverschraubungen mit Zugentlastung zur Durchverdrahtung der Netzanschlussleitung von \varnothing 5–13 mm
Anschlussklemme und Schutzleiterklemme 2,5²
0,5 m Verbindungsleitung mit Stecker zwischen Leuchte und Netzteil
BEGA Thermal Control®
Temporäre thermische Regulierung der Leuchtenleistung zum Schutz temperatur-empfindlicher Bauteile, ohne die Leuchte abzuschalten
Schutzklasse I
⚡ Ballwurfsicher nach DIN VDE 0710 Teil 13
Schutzart IP 65
Staubdicht und Schutz gegen Strahlwasser
Schlagfestigkeit IK08
Schutz gegen mechanische Schläge < 5 Joule
⚡ 10 ⚡ – Sicherheitszeichen
CE – Konformitätszeichen
Gewicht: 3,4 kg
Dieses Produkt enthält Lichtquellen der Energieeffizienzklasse(n) D

Ergänzungsteile

13 578 Einbaugehäuse

Es gibt dazu eine gesonderte Gebrauchsanweisung.

Einschaltstrom

Einschaltstrom: 50 A / 209 μ s
Maximale Anzahl Leuchten dieser Bauart je Leitungsschutzschalter:
B 10A: 6 Leuchten
B 16A: 10 Leuchten
C 10A: 10 Leuchten
C 16A: 16 Leuchten

Lichtstromanteile

Lichtstromanteil oberer Halbraum 0 %
Lichtstromanteil unterer Halbraum 100 %

BUG-Rating nach IES TM-15-07:
3–0–0
CEN Flux Code nach EN 13032-2:
63–92–99–100–100

Lichttechnik

Halbstreuwinkel 90°
Leuchtendaten für das Lichttechnische Berechnungsprogramm DIALux für Außenbeleuchtung, Straßenbeleuchtung und Innenbeleuchtung, sowie Leuchtendaten im EULUMDAT und im IES-Format finden Sie auf unserer Website unter www.bega.com.

Bestellnummer 24 687

LED-Farbtemperatur wahlweise 3000 K oder 4000 K
3000 K – Bestellnummer + **K3**
4000 K – Bestellnummer + **K4**

Farbe wahlweise Weiß oder Silber
Weiß – Bestellnummer
Silber – Bestellnummer + **A**

Lichtverteilung

