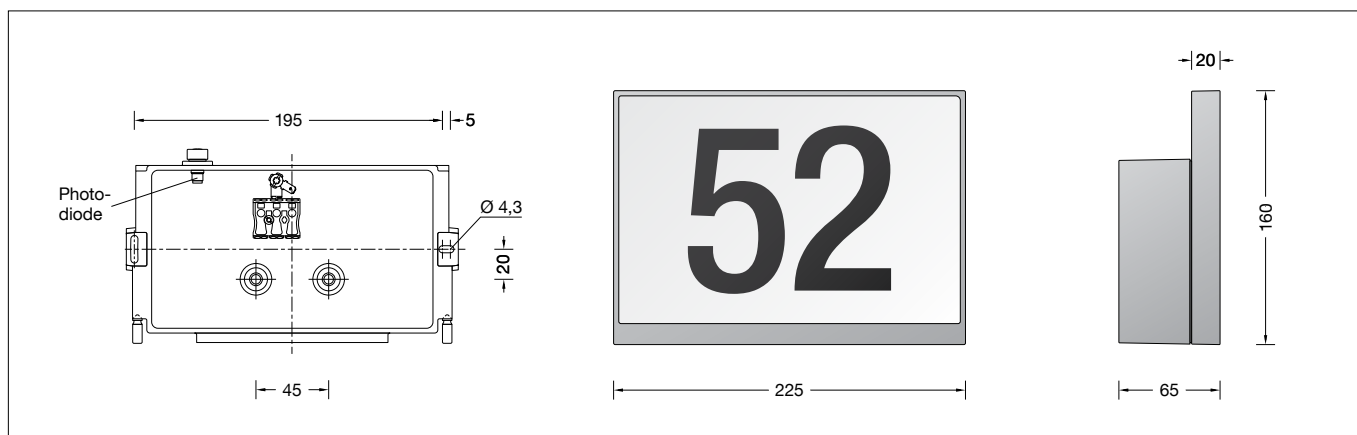


BEGA**24 691**

Hausnummernleuchte
House number luminaire
Luminaire numéro de maison



IP 65



Gebrauchsanweisung

Anwendung

Hausnummernleuchte mit eingebauter Dämmerungsautomatik für ein- bis dreistellige Zahlen.

Produktbeschreibung

Leuchte besteht aus Aluminiumguss, Aluminium und Edelstahl
Beschichtungstechnologie BEGA Unidure®
Farbe Grafit oder Silber
Sicherheitsglas weiß
mit 1-3 stelligen Zahlen
Ziffernhöhe 100 mm
Silikondichtung
2 Befestigungslänglöcher
Breite 6 mm · Abstand 200 mm
Integrierter Dämmerungsschalter mit Potentiometer für die stufenlose Einstellung
Einstellbarer Wertebereich: 5 bis 100 lx
2 Leitungseinführungen zur Durchverdrahtung der Netzanschlussleitung ø 7-10,5 mm
Anschlussklemme und Schutzleiterklemme 2,5[□]
BEGA Ultimate Driver®
Erfüllt Flicker-Anforderungen gemäß IEEE 1789, DIN IEC/TR 63158, DIN IEC/TR 61547-1
LED-Netzteil
230 V ~ 50 Hz
BEGA Thermal Control®
Temporäre thermische Regulierung der Leuchtenleistung zum Schutz temperatur-empfindlicher Bauteile, ohne die Leuchte abzuschalten
Schutzklasse I
Schutzart IP 65
Staubdicht und Schutz gegen Strahlwasser
Schlagfestigkeit IK06
Schutz gegen mechanische Schläge < 1 Joule
CE – Konformitätszeichen
Gewicht: 1,8 kg
Dieses Produkt enthält Lichtquellen der Energieeffizienzklasse(n) C

Instructions for use

Application

House number luminaire with automatic twilight switch for one up to three-digit numbers.

Product description

Luminaire made of aluminium alloy, aluminium and stainless steel
BEGA Unidure® coating technology
Colour graphite or silver
Safety glass, white
with 1-3 digit numbers
lettering height 100 mm
Silicone gasket
Two elongated mounting holes
Width 6 mm · 200mm spacing
Integrated twilight switch with potentiometer for infinitely variable adjustment
Adjustable value range: 5 to 100 lx
2 cable entries for through-wiring of mains supply cable ø 7-10.5 mm
Connecting terminal and earth conductor terminal 2.5[□]
BEGA Ultimate Driver®
Complies with flicker requirements in accordance with IEEE 1789, DIN IEC/TR 63158, DIN IEC/TR 61547-1
LED power supply unit
230 V ~ 50 Hz
BEGA Thermal Control®
Temporary thermal regulation to protect temperature-sensitive components without switching off the luminaire
Safety class I
Protection class IP 65
Dust-tight and protection against water jets
Impact strength IK06
Protection against mechanical impacts < 1 joule
CE – Conformity mark
Weight: 1.8 kg
This product contains light sources of energy efficiency class(es) C

Fiche d'utilisation

Utilisation

Luminaire numéro de maison avec l'interrupteur crépusculaire incorporé pour 1-3 chiffres.

Description du produit

Luminaire fabriqué en fonderie d'aluminium, aluminium et acier inoxydable
Technologie de revêtement BEGA Unidure®
Couleur graphite ou argent
Verre de sécurité blanc
avec 1-3 chiffres
hauteur 100 mm
Joint silicone
2 trous de fixation oblongs
largeur 6 mm · entraxe 200 mm
Interrupteur crépusculaire incorporé avec potentiomètre pour un réglage sans palier
Plage de valeurs réglable : 5 à 100 lx
2 entrées de câble pour branchement en dérivation d'un câble de raccordement ø 7-10,5 mm
Bornier et borne de mise à la terre 2,5[□]
BEGA Ultimate Driver®
Conforme aux exigences en matière de Flicker (scintillement) selon IEEE 1789, DIN IEC/TR 63158, DIN IEC/TR 61547-1
Bloc d'alimentation LED
230 V ~ 50 Hz
BEGA Thermal Control®
Régulation thermique temporaire de la puissance des luminaires pour protéger les composants sensibles à la température, sans pour autant éteindre les luminaires
Classe de protection I
Degré de protection IP 65
Étanche à la poussière et protégé contre les jets d'eau
Résistance aux chocs mécaniques IK06
Protection contre les chocs mécaniques < 1 joule
CE – Sigle de conformité
Poids: 1,8 kg
Ce produit contient des sources lumineuses de classe d'efficacité énergétique C

Sicherheit

Für die Installation und für den Betrieb dieser Leuchte sind die nationalen Sicherheitsvorschriften zu beachten. Die Montage und Inbetriebnahme darf nur durch eine Elektrofachkraft erfolgen. Der Hersteller übernimmt keine Haftung für Schäden, die durch unsachgemäßen Einsatz oder Montage entstehen. Werden nachträglich Änderungen an der Leuchte vorgenommen, so gilt derjenige als Hersteller, der diese Änderungen vornimmt.

Überspannungsschutz

Die in der Leuchte verbauten elektronischen Komponenten sind nach DIN EN 61547 gegen Überspannung geschützt.

Um einen zusätzlichen Schutz z. B. vor Transienten etc. zu erreichen, empfehlen wir separate Überspannungsschutzkomponenten. Sie finden diese auf unserer Website unter www.bega.com.

Den optimalen Schutz aller in den Leuchten verbauten elektronischen Komponenten erreichen Sie durch die Verwendung von prellfreien Schaltkontakten wie einem elektronischen Relais (solid-state-relais), z. B. BEGA 71 320.

Leuchtmittel

Modul-Anschlussleistung	1,9 W
Leuchten-Anschlussleistung	3,5 W
Bemessungstemperatur	$t_a = 25\text{ °C}$
Umgebungstemperatur	$t_{a\text{ max}} = 65\text{ °C}$

24 691 K3

Modul-Bezeichnung	LED-1287/830
Farbtemperatur	3000 K
Farbwiedergabeindex	CRI > 80
Modul-Lichtstrom	345 lm
Leuchten-Lichtstrom*	75 lm
Leuchten-Lichtausbeute*	21,4 lm/W

* vorläufige Daten

Montage

Innensechskantschrauben (SW 3) durch die Öffnung im Leuchtengehäuse bis zum Anschlag lösen und Leuchtenoberteil abheben. Steckvorrichtung der LED-Anschlussleitung trennen.

Um eine optische Rückkopplung (Blinkbetrieb der Leuchte) zu vermeiden, muss zwischen der Photodiode des Dämmerungsschalters und reflektierenden Gegenständen ein Abstand von mindestens 15 cm eingehalten werden.

Netzanschlussleitung durch die Leitungseinführung in das Leuchtenunterteil führen. Das Leuchtenunterteil mit beiliegendem oder anderem geeigneten Befestigungsmaterial am Montagegrund befestigen.

Schutzleiterverbindung herstellen und elektrischen Anschluss vornehmen.

Um die maximale Lebensdauer der elektrischen Bauteile zu gewährleisten, muss der beiliegende Trockenmittelbeutel unbedingt in die Leuchte eingesetzt werden.

Den Trockenmittelbeutel aus der Folienverpackung nehmen und ihn unmittelbar vor dem endgültigen Verschließen der Leuchte an der durch den roten Hinweiszettel gekennzeichneten Stelle positionieren.

Safety

The installation and operation of this luminaire are subject to national safety regulations. Installation and commissioning may only be carried out by a qualified electrician. The manufacturer accepts no liability for damage caused by improper use or installation. If subsequent modifications are made to the luminaire, the person responsible for these modifications shall be considered the manufacturer.

Overvoltage protection

The electronic components installed in the luminaire are protected against overvoltage in accordance with DIN EN 61547.

To achieve an additional protection against e.g. transients, etc. we recommend separate overvoltage protection components. You can find them on our website at www.bega.com.

The ideal protection of all electronic components installed in the luminaires is achieved by using bounce-free switching contacts such as an electronic relay (solid-state relay), e.g. BEGA 71 320.

Lamp

Module connected wattage	1.9 W
Luminaire connected wattage	3.5 W
Rated temperature	$t_a = 25\text{ °C}$
Ambient temperature	$t_{a\text{ max}} = 65\text{ °C}$

24 691 K3

Module designation	LED-1287/830
Colour temperature	3000 K
Colour rendering index	CRI > 80
Module luminous flux	345 lm
Luminaire luminous flux*	75 lm
Luminaire luminous efficiency*	21,4 lm/W

* preliminary data

Installation

Undo hexagon socket head screws (wrench size 3 mm) through the opening in the luminaire housing up to the stop and lift luminaire top.

Disconnect plug-connection of the LED connecting cable.

In order to avoid an optical feedback (flashing operation of the luminaire) the distance between the photodiode of the twilight switch and reflecting objects must be min. 15 cm.

Lead the mains supply cable through the cable entry of the luminaire base.

Fix luminaire base with enclosed or any other suitable fixing material onto the mounting surface.

Make the earth conductor connection and the electrical connection.

In order to guarantee the maximum service life of the electrical components, the enclosed desiccant pouch must be placed in the luminaire.

Remove the desiccant pouch from the foil packaging and place it in the position marked by the red information label immediately before finally closing the luminaire.

Sécurité

Pour l'installation et l'utilisation de ce luminaire, respecter les normes de sécurité nationales. L'installation et la mise en service ne doivent être effectuées que par un électricien agréé. Le fabricant décline toute responsabilité pour tout dommage résultant d'une mise en œuvre ou d'une installation inappropriée du produit. Si des modifications sont apportées ultérieurement au luminaire, l'intervenant sera considéré comme étant le fabricant.

Protection contre les surtensions

Les composants électroniques installés dans le luminaire sont protégés contre la surtension conformément à la norme DIN EN 61547.

Pour obtenir une protection supplémentaire contre la surtension, les tensions transitoires etc., nous proposons des composants de protection séparés. Vous les trouverez sur notre site web www.bega.com.

Pour garantir la protection optimale de tous les composants électroniques installés dans les luminaires, il faut utiliser des contacts de commutation sans rebond tel qu'un relais électronique, (solid-state-relais) par ex. BEGA 71 320.

Lampe

Puissance raccordée du module	1,9 W
Puissance raccordée du luminaire	3,5 W
Température de référence	$t_a = 25\text{ °C}$
Température d'ambiance	$t_{a\text{ max}} = 65\text{ °C}$

24 691 K3

Désignation du module	LED-1287/830
Température de couleur	3000 K
Indice de rendu des couleurs	CRI > 80
Flux lumineux du module	345 lm
Flux lumineux du luminaire*	75 lm
Rendement lum. du luminaire*	21,4 lm/W

* données provisoires

Installation

Desserrer les vis à six pans creux (taille de clé 3) à travers l'ouverture dans l'armature jusqu'à la butée et relever la partie supérieure du luminaire.

Débrancher le connecteur embrochable du câble de raccordement de la LED.

Pour éviter un effet parasite (clignotement du luminaire) une distance minimale de 15 cm doit être respectée entre la photodiode de l'interrupteur crépusculaire et des objets réfléchissants.

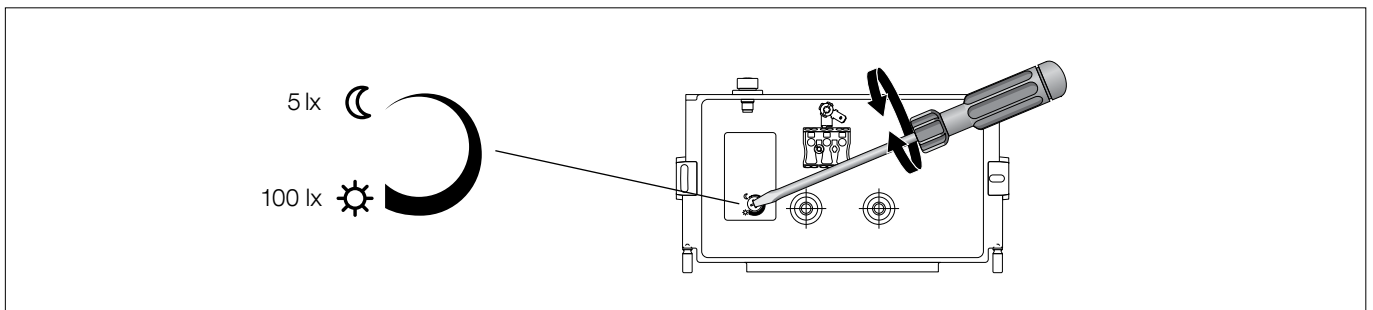
Introduire le câble d'alimentation dans la platine du luminaire à travers l'entrée de câble.

Fixer la platine du luminaire sur le support de montage avec le matériel de fixation fourni ou tout autre matériel approprié.

Mettre à la terre et procéder au raccordement électrique.

Afin de garantir une durée de vie maximale des composants électriques, le sachet dessiccant fourni doit être impérativement inséré dans le luminaire.

Retirer le sachet dessiccant du film d'emballage et le placer immédiatement à l'endroit indiqué par l'étiquette rouge, juste avant de fermer définitivement le luminaire.



Die Ein- und Ausschaltwerte des Dämmerungsschalters können durch das Potentiometer stufenlos verändert werden.

The switch-on and switch-off values of the twilight switch can be infinitely variable adjusted by the potentiometer.

Les valeurs d'allumage et d'extinction de l'interrupteur crépusculaire peuvent être réglées sans palier à l'aide du potentiomètre.

Schutzleiterverbindung zwischen Leuchtenoberteil und -unterteil herstellen. LED-Anschlussleitung mittels Steckvorrichtung verbinden. Auf richtigen Sitz der Dichtung achten. Leuchtenoberteil aufsetzen, andrücken und Schrauben gleichmäßig fest anziehen.

Make earth conductor connection between luminaire top and luminaire base. Connect the LED connection cable by means of a plug connector. Make sure that gasket is positioned correctly. Install the luminaire top, press-on and tighten screws evenly.

Relier le fil de terre entre la partie supérieure et la partie inférieure du luminaire. Raccorder le câble de raccordement de la LED à l'aide du connecteur à fiche. Veiller au bon emplacement du joint. Poser la partie supérieure du luminaire, appuyer puis serrer fermement et régulièrement les vis.

Reinigung · Pflege

Leuchte regelmäßig mit lösungsmittelfreien Reinigungsmitteln von Schmutz und Ablagerungen säubern. Dafür keinen Hochdruckreiniger verwenden.

Cleaning · Maintenance

Clean luminaire regularly with solvent-free cleansers from dirt and deposits. Do not use high pressure cleaners.

Nettoyage · Entretien

Nettoyer régulièrement le luminaire des dépôts et des souillures avec des produits de nettoyage ne contenant pas de solvants. Ne pas utiliser de nettoyeur haute pression.

Austausch des LED-Moduls

Die Bezeichnung des LED-Moduls ist auf einem Etikett in der Leuchte vermerkt. BEGA Ersatzmodule entsprechen in Lichtfarbe und Lichtleistung den ursprünglich verbauten Modulen. Der Austausch kann mit handelsüblichem Werkzeug durch qualifizierte Personen erfolgen. Anlage spannungsfrei schalten und Leuchte öffnen. Bitte beachten Sie die Montageanleitung des LED-Moduls. Dichtungen der Leuchte überprüfen, ggf. ersetzen. Ein defektes Glas muss ersetzt werden. Leuchte schließen.

Replacing the LED module

The designation of the LED module is noted on a label in the luminaire. The light colour and light output of BEGA replacement modules correspond to those of the modules originally fitted. The module can be replaced by qualified persons using standard tools. Disconnect the system and open the luminaire. Please follow the installation instructions for the LED module. Inspect and, if necessary, replace the luminaire gaskets. Defective glass must be replaced. Close the luminaire.

Remplacement du module LED

La désignation du module LED est inscrite sur une étiquette collée dans le luminaire. Les modules de rechange BEGA correspondent aux modules d'origine en termes de couleur de lumière et de flux lumineux. Le module LED peut être remplacé par une personne qualifiée à l'aide d'outils disponibles dans le commerce. Travailler hors tension et ouvrir le luminaire. Respecter la fiche d'utilisation du module LED. Vérifier et remplacer les joints du luminaire le cas échéant. Un verre endommagé doit être remplacé. Fermer le luminaire.

Ersatzteile

Ersatzglas mit Rahmen grafit	25 000 038
Ersatzglas mit Rahmen silber	25 000 039
LED-Netzteil	DEV-0449/350
Dämmerungsschalter	61 002 062
LED-Modul 3000 K	LED-1287/830
Dichtung Gehäuse	83 000 416
Dichtung Wandplatte	83 001 953

Spares

Spare glass with frame graphite	25 000 038
Spare glass with frame silver	25 000 039
LED power supply unit	DEV-0449/350
Twilight switch	61 002 062
LED module 3000 K	LED-1287/830
Gasket housing	83 000 416
Gasket wall plate	83 001 953

Pièces de rechange

Verre de rechange avec anneau graphite	25 000 038
Verre de rechange avec anneau argent	25 000 039
Bloc d'alimentation LED	DEV-0449/350
Interrupteur crépusculaire	61 002 062
Module LED 3000 K	LED-1287/830
Joint du boîtier	83 000 416
Joint contre-plaque	83 001 953