

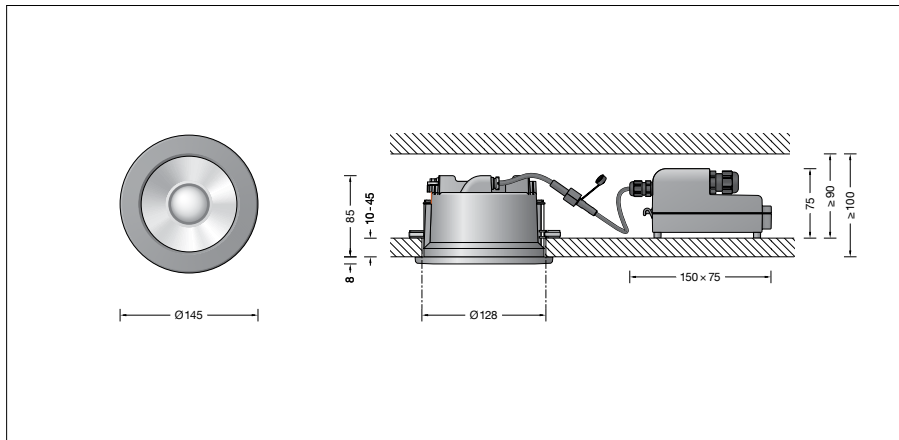
**BEGA****24 695**

Kompakttiefstrahler

□ IP 65

Projekt · Referenznummer

Datum



## Produktdatenblatt

### Produktbeschreibung

Leuchte besteht aus Aluminiumguss, Aluminium und Edelstahl  
 Beschichtungstechnologie BEGA Unidure®  
 Abschlussring aus Aluminiumguss  
 Sicherheitsglas mit optischer Struktur  
 Leuchtengehäuse mit 2 Befestigungsschrauben und Führungsschrauben  
 Einbauöffnung ø 128 mm  
 Erforderliche Einbautiefe 100 mm  
 Externes Netzteilgehäuse mit elektrischem Anschlussraum aus glasfaserverstärktem Kunststoff (Polyamid)  
 LED-Netzteil · DALI-steuerbar  
 220-240 V ~ 0/50-60 Hz  
 Anzahl der DALI-Adressen: 1  
 2 Leitungsverschraubungen mit Zugentlastung zur Durchverdrahtung der Netzanschlussleitung von ø 4–10 mm, max. 5 × 1,5<sup>□</sup>  
 Anschlussklemmen 2,5<sup>□</sup>  
 0,7 m Verbindungsleitung mit Stecker zwischen Leuchte und Netzteil  
 BEGA Thermal Control®  
 Temporäre thermische Regulierung der Leuchtenleistung zum Schutz temperatur-empfindlicher Bauteile, ohne die Leuchte abzuschalten  
 Schutzklasse II □  
 Schutzart IP 65  
 Staubdicht und Schutz gegen Strahlwasser  
 Schlagfestigkeit IK07  
 Schutz gegen mechanische Schläge < 2 Joule  
**CE** – Konformitätszeichen  
 Gewicht: 1,2 kg  
 Dieses Produkt enthält Lichtquellen der Energieeffizienzklasse(n) E

### Anwendung

Deckeneinbau-Tiefstrahler mit fokussierbarer Zoom-Optik.  
 Mit externem DALI-steuerbarem Netzteil für den Einbau in Betondecken oder Zwischendecken im Innen- oder Außenbereich.  
 Der Halbstreuwinkel lässt sich über eine Stellschraube von 14° bis 54° stufenlos einstellen.

### Leuchtmittel

Modul-Anschlussleistung 6,2 W  
 Leuchten-Anschlussleistung 7,5 W  
 Bemessungstemperatur  $t_a = 25\text{ °C}$   
 Umgebungstemperatur  $t_{a,max} = 50\text{ °C}$   
 Bei Einbau in Dämmung  $t_{a,max} = 45\text{ °C}$

### 24 695 K3

Modul-Bezeichnung LED-1218/830  
 Farbtemperatur 3000 K  
 Farbwiedergabeindex CRI > 80  
 Modul-Lichtstrom 940 lm  
 Leuchten-Lichtstrom 588 lm  
 Leuchten-Lichtausbeute 78,4 lm/W

### 24 695 K4

Modul-Bezeichnung LED-1218/840  
 Farbtemperatur 4000 K  
 Farbwiedergabeindex CRI > 80  
 Modul-Lichtstrom 990 lm  
 Leuchten-Lichtstrom 619 lm  
 Leuchten-Lichtausbeute 82,5 lm/W

### Lebensdauer · Umgebungstemperatur

Bemessungstemperatur  $t_a = 25\text{ °C}$   
 LED-Netzteil: > 50.000 h  
 LED-Modul: > 200.000 h (L80 B50)

Umgebungstemperatur max.  $t_a = 50\text{ °C}$  (100 %)

LED-Netzteil: 50.000 h  
 LED-Modul: 150.000 h (L80 B50)

### Einschaltstrom

Einschaltstrom: 4,2 A / 30  $\mu$ s  
 Maximale Anzahl Leuchten dieser Bauart je Leitungsschutzschalter:  
 B 10A: 50 Leuchten  
 B 16A: 50 Leuchten  
 C 10A: 50 Leuchten  
 C 16A: 50 Leuchten

### Lichttechnik

Leuchtendaten für das Lichttechnische Berechnungsprogramm DIALux für Außenbeleuchtung, Straßenbeleuchtung und Innenbeleuchtung, sowie Leuchtendaten im EULUMDAT- und im IES-Format finden Sie auf der BEGA Website unter [www.bega.com](http://www.bega.com).

### Bestellnummer 24 695

LED-Farbtemperatur wahlweise 3000 K oder 4000 K  
 3000 K – Bestellnummer + **K3**  
 4000 K – Bestellnummer + **K4**  
 Farbe wahlweise Grafit oder Weiß  
 Grafit – Bestellnummer  
 Weiß – Bestellnummer + **W**

### Ergänzungsteile

**10 441** Einbaugehäuse

Es gibt dazu eine gesonderte Gebrauchsanweisung.

### Lichtverteilung

