

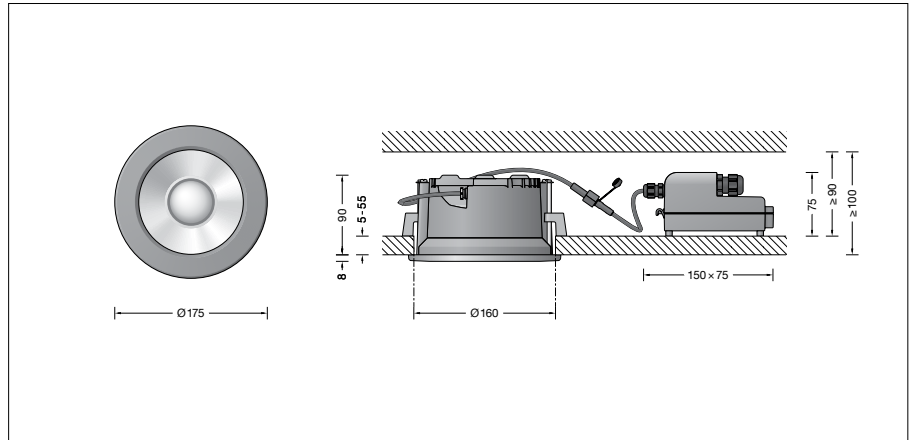
BEGA**24 698**

Kompakttiefstrahler

□ IP 65

Projekt · Referenznummer

Datum



Produktdatenblatt

Produktbeschreibung

Leuchte besteht aus Aluminiumguss, Aluminium und Edelstahl
 Beschichtungstechnologie BEGA Unidure®
 Abschlussring aus Aluminiumguss
 Farbe Grafit oder Weiß
 Sicherheitsglas mit optischer Struktur
 Leuchtengehäuse mit 2 Befestigungskrallen und Führungsschrauben
 Einbauöffnung \varnothing 160 mm
 Erforderliche Einbautiefe 100 mm
 Externes Netzteilgehäuse mit elektrischem Anschlussraum aus glasfaserverstärktem Kunststoff (Polyamid)
 LED-Netzteil · DALI-steuerbar
 220-240 V \sim 0/50-60 Hz
 Anzahl der DALI-Adressen: 1
 2 Leitungsverschraubungen mit Zugentlastung zur Durchverdrahtung der Netzanschlussleitung von \varnothing 4-10 mm, max. $5 \times 1,5^2$
 Anschlussklemmen $2,5^2$
 0,7 m Verbindungsleitung mit Stecker zwischen Leuchte und Netzteil
 Schutzklasse II □
 Ballwurfsicher nach DIN VDE 0710 Teil 13
 Schutzart IP 65
 Staubdicht und Schutz gegen Strahlwasser
 Schlagfestigkeit IK07
 Schutz gegen mechanische Schläge < 2 Joule
 CE – Konformitätszeichen
 Gewicht: 1,8 kg
 Dieses Produkt enthält Lichtquellen der Energieeffizienzklasse(n) C, D

Anwendung

Deckeneinbau-Tiefstrahler mit fokussierbarer Zoom-Optik.
 Mit externem DALI-steuerbaren Netzteil für den Einbau in Betondecken oder Zwischendecken im Innen- oder Außenbereich.
 Der Halbstreuwinkel läßt sich über eine Stellschraube von 16° bis 54° stufenlos einstellen.

Leuchtmittel

Modul-Anschlussleistung	17,7 W
Leuchten-Anschlussleistung	20,5 W
Bemessungstemperatur	$t_a = 25^\circ\text{C}$
Umgebungstemperatur	$t_{a\text{max}} = 35^\circ\text{C}$

Auf Wunsch bieten wir Ihnen gerne Modifikationen für höhere Umgebungstemperaturen an.

24 698 K3

Modul-Bezeichnung	LED-1145/830
Farbtemperatur	3000 K
Farbwiedergabeindex	CRI > 80
Modul-Lichtstrom	2770 lm
Leuchten-Lichtstrom	2060 lm
Leuchten-Lichtausbeute	100,5 lm/W

24 698 K4

Modul-Bezeichnung	LED-1145/840
Farbtemperatur	4000 K
Farbwiedergabeindex	CRI > 80
Modul-Lichtstrom	2910 lm
Leuchten-Lichtstrom	2164 lm
Leuchten-Lichtausbeute	105,6 lm/W

Lebensdauer · Umgebungstemperatur

Bemessungstemperatur $t_a = 25^\circ\text{C}$	
LED-Netzteil:	> 50.000 h
LED-Modul:	155.000 h (L80B50)

Umgebungstemperatur max. $t_a = 35^\circ\text{C}$ (100 %)

LED-Netzteil:	50.000 h
LED-Modul:	120.000 h (L80B50)

Lichttechnik

Leuchtendaten für das Lichttechnische Berechnungsprogramm DIALux für Außenbeleuchtung, Straßenbeleuchtung und Innenbeleuchtung, sowie Leuchtendaten im EULUMDAT- und im IES-Format finden Sie auf der BEGA Website unter www.bega.com.

Lichtstromanteile

Lichtstromanteil oberer Halbraum	0 %
Lichtstromanteil unterer Halbraum	100 %

BUG-Rating nach IES TM-15-07:

2-0-0

CEN Flux Code nach EN 13032-2:

99-100-100-100-100

Einschaltstrom

Einschaltstrom: 24 A / 115 μs
 Maximale Anzahl Leuchten dieser Bauart je Leitungsschutzschalter:

B 10A: 31 Leuchten

B 16A: 51 Leuchten

C 10A: 53 Leuchten

C 16A: 86 Leuchten

Ergänzungsteile

10 442 Einbaugehäuse

Es gibt dazu eine gesonderte Gebrauchsanweisung.

Bestellnummer 24 698

LED-Farbtemperatur wahlweise 3000 K oder 4000 K

3000 K – Bestellnummer + **K3**

4000 K – Bestellnummer + **K4**

Farbe wahlweise Grafit oder Weiß

Grafit – Bestellnummer

Weiß – Bestellnummer + **W**

Lichtverteilung

