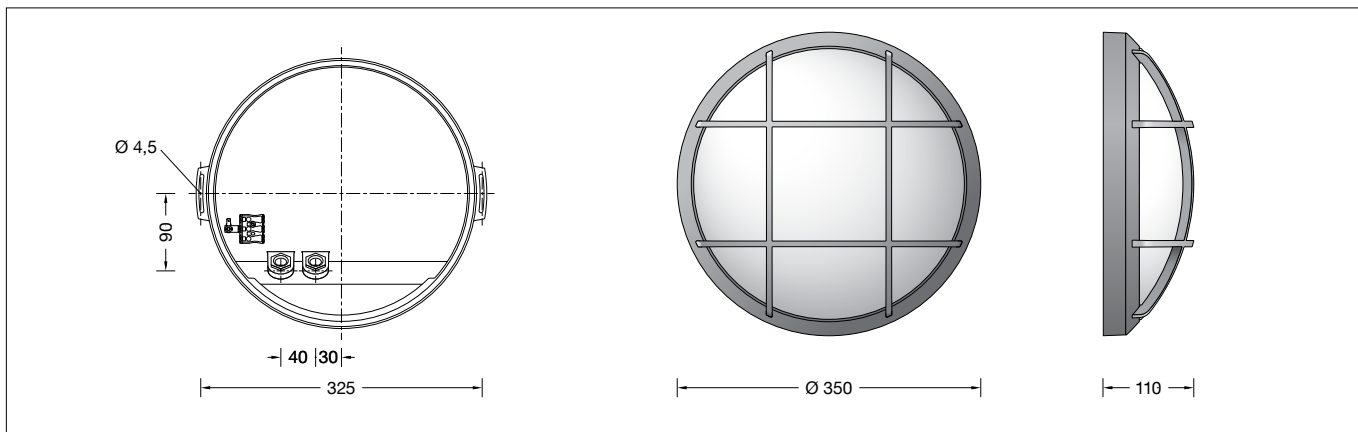


BEGA**24 716**

Decken- und Wandleuchte
Ceiling and wall luminaire
Plafonnier et applique



IP 65

**Gebrauchsanweisung****Anwendung**

Freistrahkende Decken- und Wandleuchte mit hoher Schutzart.
Eine Leuchte aus Aluminiumguss und Kristallglas.
Die Farbtemperatur der Leuchte kann wahlweise auf 3000K oder 4000K eingestellt werden.

Produktbeschreibung

Leuchte besteht aus Aluminiumguss, Aluminium und Edelstahl
Beschichtungstechnologie BEGA Unidure®
Farbe Grafit oder Silber
Kristallglas, innen weiß
2 Befestigungsbohrungen ø 4,5 mm
Abstand 325 mm
2 Leitungsverschraubungen mit Zugentlastung zur Durchverdrahtung der Netzanschlussleitung von ø 7-12 mm
1 Leitungverschraubung werkseitig mit Blindstopfen verschlossen
Anschlussklemme 2,5[□]
Schutzleiteranschluss
Erfüllt Flicker-Anforderungen gemäß IEEE 1789, DIN IEC/TR 63158, DIN IEC/TR 61547-1
LED-Netzteil
220-240 V ~ 0/50-60 Hz
DC 176-280 V
DC Start ≥ 190 V
BEGA Thermal Switch®
Temporäre thermische Abschaltung zum Schutz temperaturempfindlicher Bauteile
Schutzklasse I
⊕ Ballwurfsicher – Die Prüfung der Ballwurfsicherheit erfolgte ausschließlich mit Handbällen gemäß DIN 18032-3: 2018-11.
Schutzart IP 65
Staubdicht und Schutz gegen Strahlwasser
Schlagfestigkeit IK10
Schutz gegen mechanische Schläge < 20 Joule
IK10 – Sicherheitszeichen
CE – Konformitätszeichen
Gewicht: 2,8 kg
Dieses Produkt enthält Lichtquellen der Energieeffizienzklasse(n) D

Instructions for use**Application**

Unshielded ceiling and wall luminaire with high protection class.
A luminaire made of aluminium alloy and crystal glass.
The colour temperature of the luminaire can be set optionally to 3000K and 4000K.

Product description

Luminaire made of aluminium alloy, aluminium and stainless steel
BEGA Unidure® coating technology
Colour graphite or silver
Crystal glass, white inside
2 mounting holes ø 4.5 mm
Distance apart 325 mm
2 screw cable glands with strain relief for through-wiring power connecting cable ø 7-12 mm
1 screw cable gland closed at the factory with a dummy plug
Connection terminal 2.5[□]
Earth conductor connection
Complies with flicker requirements in accordance with IEEE 1789, DIN IEC/TR 63158, DIN IEC/TR 61547-1
LED power supply unit
220-240 V ~ 0/50-60 Hz
DC 176-280 V
DC Start ≥ 190 V
BEGA Thermal Switch®
Temporary thermal shutdown to protect temperature-sensitive components
Safety class I
⊕ Ballproof – The testing of ball impact safety was carried out exclusively with handballs in accordance with DIN 18032-3: 2018-11.
Protection class IP 65
Dust-tight and protection against water jets
Impact strength IK10
Protection against mechanical impacts < 20 joule
IK10 – Safety mark
CE – Conformity mark
Weight: 2.8 kg
This product contains light sources of energy efficiency class(es) D

Fiche d'utilisation**Utilisation**

Plafonnier et applique à diffusion libre avec un degré de protection élevé.
Un luminaire fabriqué en fonderie d'aluminium et avec un verre clair.
La température de couleur des luminaires est réglable sur 3000K ou 4000K au choix.

Description du produit

Luminaire fabriqué en fonderie d'aluminium, aluminium et acier inoxydable
Technologie de revêtement BEGA Unidure®
Couleur graphite ou argent
Verre clair, intérieur blanc
2 trous de fixation ø 4,5 mm
Entraxe 325 mm
2 presse-étoupes avec décharge de traction pour branchement en dérivation du câble de raccordement réseau de ø 7-12 mm
1 presse-étoupe fermée avec bouchon de l'usine
Bornier 2,5[□]
Raccordement à la terre
Conforme aux exigences en matière de Flicker (scintillement) selon IEEE 1789, DIN IEC/TR 63158, DIN IEC/TR 61547-1
Bloc d'alimentation LED
220-240 V ~ 0/50-60 Hz
DC 176-280 V
DC Start ≥ 190 V
BEGA Thermal Switch®
Interruption thermique temporaire pour protéger les composants sensibles à la température
Classe de protection I
⊕ Résistant aux chocs de ballon – Le test de l'examen de résistance aux impacts de ballons a été effectué uniquement avec des ballons de handball selon DIN 18032-3: 2018-11.
Degré de protection IP 65
Étanche à la poussière et protégé contre les jets d'eau
Résistance aux chocs mécaniques IK10
Protection contre les chocs mécaniques < 20 joules
IK10 – Sigle de sécurité
CE – Sigle de conformité
Poids: 2,8 kg
Ce produit contient des sources lumineuses de classe d'efficacité énergétique D

Sicherheit

Für die Installation und für den Betrieb dieser Leuchte sind die nationalen Sicherheitsvorschriften zu beachten. Die Montage und Inbetriebnahme darf nur durch eine Elektrofachkraft erfolgen. Der Hersteller übernimmt keine Haftung für Schäden, die durch unsachgemäßen Einsatz oder Montage entstehen. Werden nachträglich Änderungen an der Leuchte vorgenommen, so gilt derjenige als Hersteller, der diese Änderungen vornimmt.

Überspannungsschutz

Die in der Leuchte verbauten elektronischen Komponenten sind nach DIN EN 61547 gegen Überspannung geschützt. Um einen zusätzlichen Schutz z. B. vor Transienten etc. zu erreichen, empfehlen wir separate Überspannungsschutzkomponenten. Sie finden diese auf unserer Website unter www.bega.com. Den optimalen Schutz aller in den Leuchten verbauten elektronischen Komponenten erreichen Sie durch die Verwendung von prellfreien Schaltkontakten wie einem elektronischen Relais (solid-state-relais), z. B. BEGA 71 320.

Leuchtmittel

Modul-Anschlussleistung	23,9 W
Leuchten-Anschlussleistung	27 W
Modul-Bezeichnung	LED-1489/83040
Farbwiedergabeindex	CRI > 80
Bemessungstemperatur	$t_a = 25 \text{ }^\circ\text{C}$
Umgebungstemperatur	$t_{a \text{ max}} = 40 \text{ }^\circ\text{C}$

Die Farbtemperatur der Leuchte kann wahlweise auf 3000 K oder 4000 K eingestellt werden.

Betrieb bei Farbtemperatur	3000 K
Modul-Lichtstrom	3975 lm
Leuchten-Lichtstrom	2131 lm
Leuchten-Lichtausbeute	78,9 lm/W

Betrieb bei Farbtemperatur	4000 K
Modul-Lichtstrom	4180 lm
Leuchten-Lichtstrom	2241 lm
Leuchten-Lichtausbeute	83 lm/W

Montage

Innensechskantschrauben (SW 3) durch die Öffnung im Leuchtengehäuse bis zum Anschlag lösen und Leuchtenoberteil abheben. Schutzleiterverbindung an der Steckvorrichtung abziehen. Steckvorrichtung der LED-Anschlussleitung trennen. Netzanschlussleitung durch die Leitungsver-schraubung in das Leuchtenunterteil führen. Der eingebaute schwarze Dichtungseinsatz ist für Leitungen $\varnothing < 10 \text{ mm}$ bestimmt. Für Leitungen $\varnothing 10-12 \text{ mm}$ ist der beiliegende graue Dichtungseinsatz zu verwenden. Bei Durchverdrahtung ist der werkseitig eingesezte Blindstopfen durch den entsprechenden beiliegenden Dichtungseinsatz zu ersetzen. Dabei den beiliegenden Kunststoff-Kegeldruckring zwischen Dichtungseinsatz und Druckschraube (SW 22) verwenden (siehe Skizze).

Safety

The installation and operation of this luminaire are subject to national safety regulations. Installation and commissioning may only be carried out by a qualified electrician. The manufacturer accepts no liability for damage caused by improper use or installation. If subsequent modifications are made to the luminaire, the person responsible for these modifications shall be considered the manufacturer.

Overvoltage protection

The electronic components installed in the luminaire are protected against overvoltage in accordance with DIN EN 61547. To achieve an additional protection against e. g. transients, etc. we recommend separate overvoltage protection components. You can find them on our website at www.bega.com. The ideal protection of all electronic components installed in the luminaires is achieved by using bounce-free switching contacts such as an electronic relay (solid-state relay), e.g. BEGA 71 320.

Lamp

Module connected wattage	23.9 W
Luminaire connected wattage	27 W
Module designation	LED-1489/83040
Colour rendering index	CRI > 80
Rated temperature	$t_a = 25 \text{ }^\circ\text{C}$
Ambient temperature	$t_{a \text{ max}} = 40 \text{ }^\circ\text{C}$

The colour temperature of the luminaire can be set optionally to 3000 K and 4000 K.

Operation at colour temperature	3000 K
Module luminous flux	3975 lm
Luminaire luminous flux	2131 lm
Luminaire luminous efficiency	78,9 lm/W

Operation at colour temperature	4000 K
Module luminous flux	4180 lm
Luminaire luminous flux	2241 lm
Luminaire luminous efficiency	83 lm/W

Installation

Undo hexagon socket head screws (wrench size 3 mm) through the opening in the luminaire housing up to the stop and lift luminaire top. Disconnect the earth conductor connection from the plug connection. Disconnect plug-connection of the LED connecting cable. Lead the mains supply cable through the screw cable gland into the luminaire back housing. The installed black gasket insert is intended for cables $\varnothing < 10 \text{ mm}$. For cables $\varnothing 10-12 \text{ mm}$ the enclosed grey gasket insert must be used. In case of through-wiring replace the factory installed dummy plug with the enclosed corresponding gasket insert. At the same time, use the enclosed synthetic cone-thrust collar between gasket insert and thrust screw (wrench size 22 mm) (see sketch).

Sécurité

Pour l'installation et l'utilisation de ce luminaire, respecter les normes de sécurité nationales. L'installation et la mise en service ne doivent être effectuées que par un électricien agréé. Le fabricant décline toute responsabilité pour tout dommage résultant d'une mise en œuvre ou d'une installation inappropriée du produit. Si des modifications sont apportées ultérieurement au luminaire, l'intervenant sera considéré comme étant le fabricant.

Protection contre les surtensions

Les composants électroniques installés dans le luminaire sont protégés contre la surtension conformément à la norme DIN EN 61547. Pour obtenir une protection supplémentaire contre la surtension, les tensions transitoires etc., nous proposons des composants de protection séparés. Vous les trouverez sur notre site web www.bega.com. Pour garantir la protection optimale de tous les composants électroniques installés dans les luminaires, il faut utiliser des contacts de commutation sans rebond tel qu'un relais électronique, (solid-state-relais) par ex. BEGA 71 320.

Source lumineuse

Puissance de raccordement du module	23,9 W
Puissance de raccord. du luminaire	27 W
Désignation du module	LED-1489/83040
Indice de rendu des couleurs (IRC)	> 80
Température de référence	$t_a = 25 \text{ }^\circ\text{C}$
Température d'ambiance	$t_{a \text{ max}} = 40 \text{ }^\circ\text{C}$

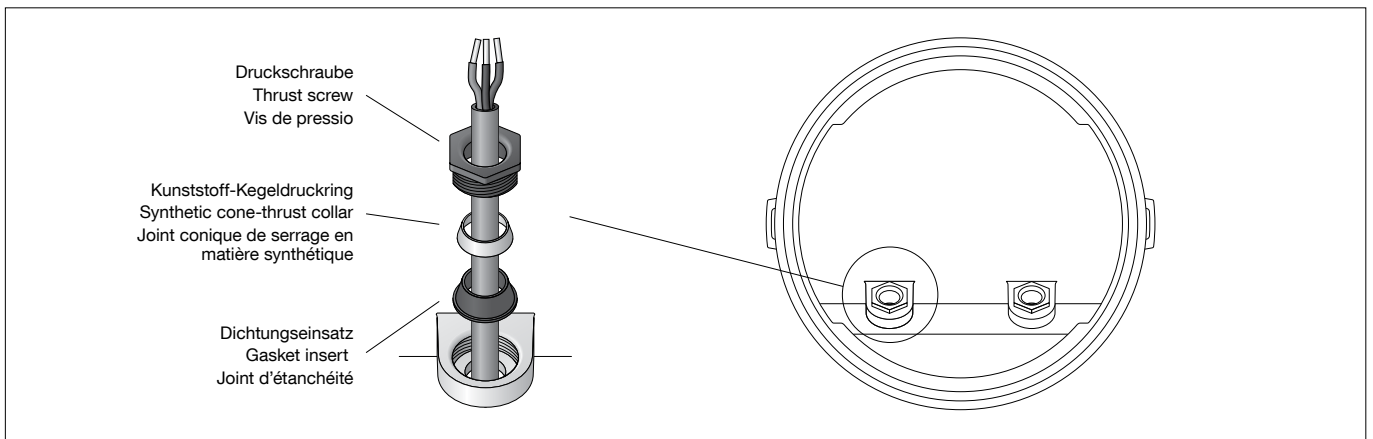
La température de couleur des luminaires est réglable sur 3000 K ou 4000 K au choix.

Fonctionnement avec temp. de couleur	3000 K
Flux lumineux du module	3975 lm
Flux lumineux du luminaire	2131 lm
Rendement lum. du luminaire	78,9 lm/W

Fonctionnement avec temp. de couleur	4000 K
Flux lumineux du module	4180 lm
Flux lumineux du luminaire	2241 lm
Rendement lum. du luminaire	83 lm/W

Installation

Desserrer les vis à six pans creux (taille de clé 3) à travers l'ouverture dans l'armature jusqu'à la butée et relever la partie supérieure du luminaire. Retirer la prise de terre du connecteur à broche. Débrancher le connecteur embrochable du câble de raccordement de la LED. Introduire le câble d'alimentation dans la platine du luminaire par le presse-étoupe. Le joint noir installé est prévu pour câbles de $\varnothing < 10 \text{ mm}$. Pour les câbles $\varnothing 10-12 \text{ mm}$ le joint gris fourni dans le jeu supplémentaire doit être utilisé. En cas de branchement en dérivation le bouchon d'usine doit être remplacé par le joint adéquat se trouvant dans le jeu supplémentaire fourni. Ce faisant, utiliser le joint conique de serrage en matière synthétiques fourni entre joint d'étanchéité et vis de pression (SW 22) (voir schéma).



Das Leuchtenunterteil mit beiliegendem oder anderem geeigneten Befestigungsmaterial am Montagegrund befestigen. Leitungsverdrahungen fest anziehen. Schutzleiterverbindung herstellen und elektrischen Anschluss vornehmen.

Fix luminaire base with enclosed or any other suitable fixing material onto the mounting surface. Tighten screw cable glands firmly. Make the earth conductor connection and the electrical connection.

Fixer la platine du luminaire sur le support de montage avec le matériel de fixation fourni ou tout autre matériel approprié. Serrer fermement les presse-étoupes. Mettre à la terre et procéder au raccordement électrique.

Um die maximale Lebensdauer der elektrischen Bauteile zu gewährleisten, muss der beiliegende Trockenmittelbeutel unbedingt in die Leuchte eingesetzt werden. Den Trockenmittelbeutel aus der Folienverpackung nehmen und ihn unmittelbar vor dem endgültigen Verschließen der Leuchte an der durch den roten Hinweiszettel gekennzeichneten Stelle positionieren.

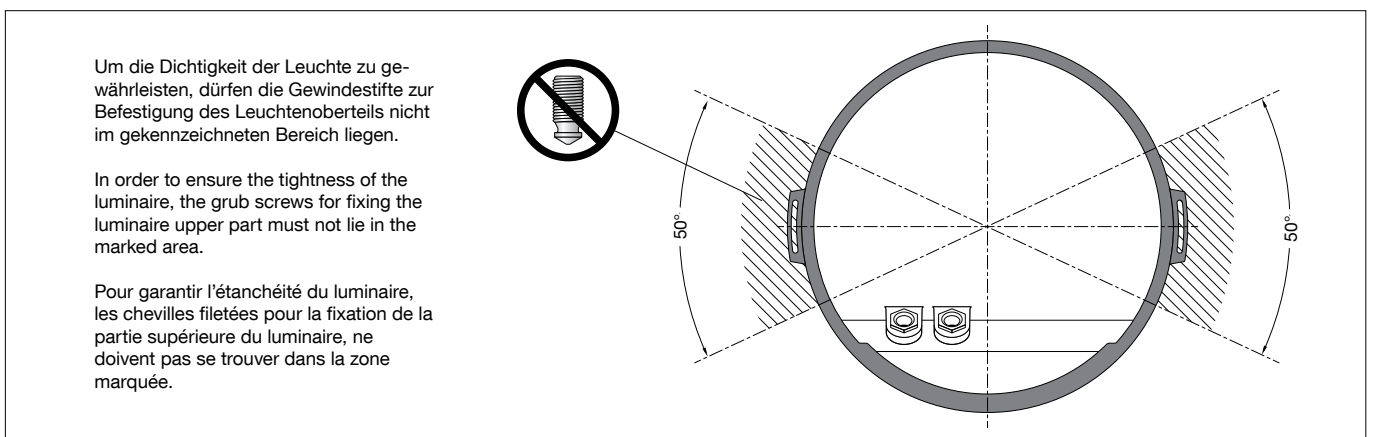
In order to guarantee the maximum service life of the electrical components, the enclosed desiccant pouch must be placed in the luminaire. Remove the desiccant pouch from the foil packaging and place it in the position marked by the red information label immediately before finally closing the luminaire.

Afin de garantir une durée de vie maximale des composants électriques, le sachet dessiccant fourni doit être impérativement inséré dans le luminaire. Retirer le sachet dessiccant du film d'emballage et le placer immédiatement à l'endroit indiqué par l'étiquette rouge, juste avant de fermer définitivement le luminaire.

Das LED-Modul kann wahlweise mit einer Farbtemperatur von 3000 K oder 4000 K betrieben werden. Beim Verbinden der Steckvorrichtung auf die entsprechende Kennzeichnung an der LED-Anschlussleitung achten. **Das Umstecken darf nur im spannungslosen Zustand erfolgen!** Die grün-gelbe Schutzleiterader vom Leuchtenoberteil an der mit ⊕ gekennzeichneten Klemme im Leuchtenunterteil aufstecken.

The LED module can optionally be operated with a colour temperature of 3000 K or 4000 K. Check the labelling to ensure a correct socket match when connecting the plug-in device to the LED connecting cable. **Switching may only be carried out when disconnected from the power supply!** Connect the green and yellow protective earth conductor from the luminaire top to the terminal marked ⊕ in the luminaire base.

Le module LED peut être équipé au choix avec une température de couleur de 3000 K ou 4000 K. Lors de la connexion du connecteur à fiche, veiller au marquage correspondant sur le câble de raccordement de la LED. **Le branchement ne doit être effectué qu'en état hors tension !** Insérer le conducteur de mise à la terre vert-jaune de la partie supérieure du luminaire sur la platine de montage marquée d'un ⊕ dans la partie inférieure du luminaire.



Auf richtigen Sitz der Dichtung achten. Gewindestifte gleichmäßig fest anziehen.

Make sure that gasket is positioned correctly. Tighten grub screws evenly.

Veiller au bon emplacement du joint. Serrer régulièrement les chevilles filetéés.

Reinigung · Pflege

Leuchte regelmäßig mit lösungsmittelfreien Reinigungsmitteln von Schmutz und Ablagerungen säubern. Dafür keinen Hochdruckreiniger verwenden.

Cleaning · Maintenance

Clean luminaire regularly with solvent-free cleansers from dirt and deposits. Do not use high pressure cleaners.

Nettoyage · Entretien

Nettoyer régulièrement le luminaire des dépôts et des souillures avec des produits de nettoyage ne contenant pas de solvants. Ne pas utiliser de nettoyeur haute pression.

Austausch des LED-Moduls

Die Bezeichnung des LED-Moduls ist auf der Unterseite des jeweiligen LED-Moduls vermerkt.
BEGA Ersatzmodule entsprechen in Lichtfarbe und Lichtleistung den ursprünglich verbauten Modulen.
Der Austausch kann mit handelsüblichem Werkzeug durch qualifizierte Personen erfolgen. Anlage spannungsfrei schalten und Leuchte öffnen.
Bitte beachten Sie die Montageanleitung des LED-Moduls.
Dichtungen der Leuchte überprüfen, ggf. ersetzen. Ein defektes Glas muss ersetzt werden. Leuchte schließen.

Replacing the LED module

The designation of the LED module is noted on the underside of the specific LED module.
The light colour and light output of BEGA replacement modules correspond to those of the modules originally fitted.
The module can be replaced by qualified persons using standard tools.
Disconnect the system and open the luminaire. Please follow the installation instructions for the LED module.
Inspect and, if necessary, replace the luminaire gaskets.
Defective glass must be replaced.
Close the luminaire.

Remplacement du module LED

La désignation du module LED est inscrite sur le dessous de chaque module LED.
Les modules de rechange BEGA correspondent aux modules d'origine en termes de couleur de lumière et de flux lumineux. Le module LED peut être remplacé par une personne qualifiée à l'aide d'outils disponibles dans le commerce.
Travailler hors tension et ouvrir le luminaire. Respecter la fiche d'utilisation du module LED. Vérifier et remplacer les joints du luminaire le cas échéant.
Un verre endommagé doit être remplacé.
Fermer le luminaire.

Ergänzungsteile

13637 Montagerahmen ø 350 mm

Accessories

13637 Mounting frame ø 350 mm

Accessoires

13637 Cadre de montage ø 350 mm

Es gibt dazu eine gesonderte Gebrauchsanweisung.

A separate instructions for use can be provided upon request.

Une fiche d'utilisation pour ces accessoires est disponible.

Ersatzteile

Ersatzglas	11 003 519
LED-Netzteil	DEV-0343/700
LED-Modul	LED-1489/83040
Dichtung Glas	83 001 927
Dichtung Gehäuse	83 002 166 B1

Spare parts

Spare glass	11 003 519
LED power supply unit	DEV-0343/700
LED module	LED-1489/83040
Gasket glass	83 001 927
Gasket housing	83 002 166 B1

Pièces de rechange

Verre de rechange	11 003 519
Bloc d'alimentation LED	DEV-0343/700
Module LED	LED-1489/83040
Joint du verre	83 001 927
Joint du boîtier	83 002 166 B1