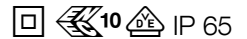


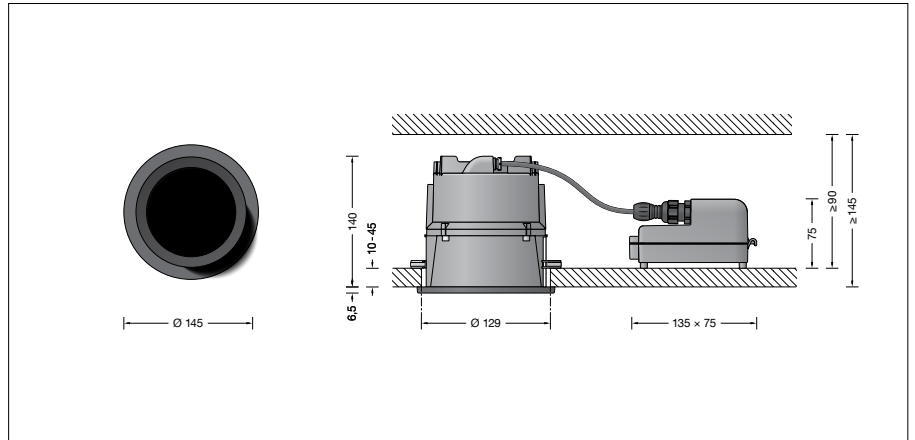
BEGA**24 721**

Kompakttiefstrahler mit minimalem Streulichtanteil



Projekt · Referenznummer

Datum



Produktdatenblatt

Anwendung

Deckeneinbau-Tiefstrahler mit externem, DALI-steuerbarem Netzteil für den Einbau in Betondecken oder Zwischendecken im Innen- oder Außenbereich.
Mit symmetrisch-fokussiert streuender Lichtstärkeverteilung.

Dank BEGA Ultradark Optics® wird durch minimiertem Streulichtanteil und hocheffizienter Entblendung maximaler Beleuchtungs- und Sehkomfort erzielt.

Lichttechnik

Halbstreuwinkel 25°
Leuchtendaten für das Lichttechnische Berechnungsprogramm DIALux für Außenbeleuchtung, Straßenbeleuchtung und Innenbeleuchtung, sowie Leuchtendaten im EULUMDAT und im IES-Format finden Sie auf unserer Website unter www.bega.com.

BEGA Ultradark Optics®

Dank minimiertem Streulichtanteil und hocheffizienter Entblendung erzielt BEGA Ultradark Optics® maximalen Beleuchtungs- und Sehkomfort. Das präzise Zusammenspiel leistungsstarker Komponenten des optischen Systems und des Leuchtenkörpers sorgt für besondere Beleuchtungsergebnisse: Speziell entwickelte optische Linsen mit hohem Aufbau ermöglichen eine außergewöhnliche Entblendung des LED-Lichts. Innenliegende Raster sowie Leuchtenkörper mit einer ultraschwarzen und maximal lichtabsorbierenden Nanobeschichtung verstärken diesen Effekt. Dank des hohen Aufbaus des Leuchtenkörpers und seiner Nanobeschichtung wird zudem mögliches weiteres Streulicht absorbiert.

Produktbeschreibung

Leuchte besteht aus Aluminiumguss, Aluminium und Edelstahl
Beschichtungstechnologie BEGA Unidure®
Abschlussring aus Aluminiumguss
Kunststoffabdeckung transluzent
Innenliegendes Raster und Polymerlinse
BEGA Ultradark Optics®
Raster und Blending-Innenflächen mit maximal lichtabsorbierender ultraschwarzer Nanobeschichtung
Leuchtengehäuse mit 2 Befestigungsskrallen und Führungsschrauben
Einbauöffnung \varnothing 129 mm
Erforderliche Einbautiefe 140 mm
Externes Netzteilgehäuse mit elektrischem Anschlussraum aus glasfaserverstärktem Kunststoff (Polyamid)
BEGA Ultimate Driver®
Erfüllt Flicker-Anforderungen gemäß IEEE 1789, DIN IEC/TR 63158, DIN IEC/TR 61547-1
LED-Netzteil · DALI-steuerbar
220-240 V \sim 0/50-60 Hz
Anzahl der DALI-Adressen: 1
Zwischen Netz- und Steuerleitungen ist eine Basisisolierung vorhanden
2 Leitungsverschraubungen mit Zugentlastung zur Durchverdrahtung der Netzanschlussleitung von \varnothing 4–10 mm, max. $5 \times 1,5^2$
Anschlussklemmen $2,5^2$
0,6 m Verbindungsleitung mit Stecker zwischen Leuchte und Netzteil
BEGA Thermal Control®
Temporäre thermische Regulierung der Leuchtenleistung zum Schutz temperatur-empfindlicher Bauteile, ohne die Leuchte abzuschalten
Schutzklasse II
Schutzart IP 65
Staubdicht und Schutz gegen Strahlwasser
Schlagfestigkeit IK10
Schutz gegen mechanische Schläge < 20 Joule
 – Sicherheitszeichen
CE – Konformitätszeichen
Gewicht: 1,3 kg
Dieses Produkt enthält Lichtquellen der Energieeffizienzklasse(n) D

Leuchtmittel

Modul-Anschlussleistung	14 W
Leuchten-Anschlussleistung	16,6 W
Bemessungstemperatur	$t_a = 25^\circ\text{C}$
Umgebungstemperatur	$t_{a \text{ max}} = 35^\circ\text{C}$

24 721 K3

Modul-Bezeichnung	LED-1254/830
Farbtemperatur	3000 K
Farbwiedergabeindex	CRI > 80
Modul-Lichtstrom	2230 lm
Leuchten-Lichtstrom	1421 lm
Leuchten-Lichtausbeute	85,6 lm/W

24 721 K4

Modul-Bezeichnung	LED-1254/840
Farbtemperatur	4000 K
Farbwiedergabeindex	CRI > 80
Modul-Lichtstrom	2300 lm
Leuchten-Lichtstrom	1465 lm
Leuchten-Lichtausbeute	88,3 lm/W

Lebensdauer · Umgebungstemperatur

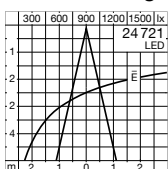
Bemessungstemperatur $t_a = 25^\circ\text{C}$	
LED-Netzteil:	> 50.000 h
LED-Modul:	> 200.000 h (L80 B50) 100.000 h (L90 B50)
Umgebungstemperatur max. $t_a = 35^\circ\text{C}$ (100 %)	
LED-Netzteil:	50.000 h
LED-Modul:	> 200.000 h (L80 B50) 100.000 h (L90 B50)
Umgebungstemperatur max. $t_a = 50^\circ\text{C}$ (75 %)	
LED-Netzteil:	50.000 h
LED-Modul:	> 50.000 h (L70 B50)

BEGA Thermal Control® schützt temperaturempfindliche Leuchtenbauteile, indem es die Nennleistung bei hoher Temperatur vorübergehend reduziert.

Einschaltstrom

Einschaltstrom: 1,2 A / 46 μs
Maximale Anzahl Leuchten dieser Bauart je Leitungsschutzschalter:
B 10A: 50 Leuchten
B 16A: 80 Leuchten
C 10A: 50 Leuchten
C 16A: 80 Leuchten

Lichtverteilung



Lichtstromanteile

Lichtstromanteil oberer Halbraum
Lichtstromanteil unterer Halbraum

0 %
100 %

BUG-Rating nach IES TM-15-20:
2-0-0
CEN Flux Code nach EN 13032-2:
100-100-100-100-100

Ergänzungsteile

13614 Einbaugehäuse

Es gibt dazu eine gesonderte
Gebrauchsanweisung.

Bestellnummer 24 721

LED-Farbtemperatur wahlweise 3000 K
oder 4000 K
3000 K – Bestellnummer + **K3**
4000 K – Bestellnummer + **K4**

Farbe wahlweise Grafit oder Weiß
Grafit – Bestellnummer
Weiß – Bestellnummer + **W**