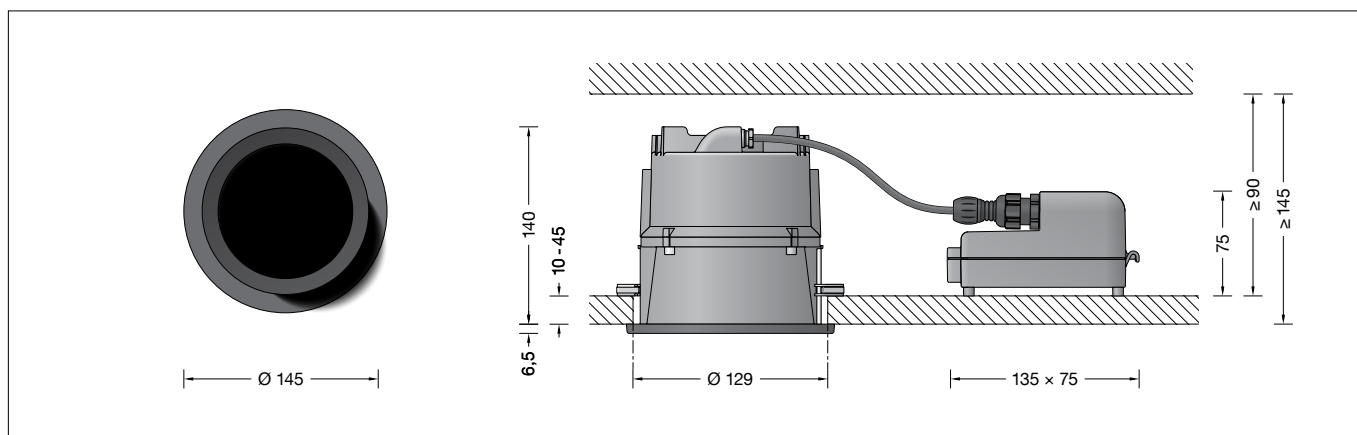


BEGA**24 721**

Kompaktiefstrahler mit minimalem Streulichtanteil
 Compact downlight with minimal diffuse light percentage
 Spot compact avec part de lumière diffuse minimale



IP 65

**Gebrauchsanweisung****Anwendung**

Deckeneinbau-Tiefstrahler mit externem, DALI-steuerbarem Netzteil für den Einbau in Betondecken oder Zwischendecken im Innen- oder Außenbereich.
 Mit symmetrisch-fokussiert streuender Lichtstärkeverteilung.

Dank BEGA Ultradark Optics® wird durch minimiertem Streulichtanteil und hocheffizienter Entblendung maximaler Beleuchtungs- und Sehkomfort erzielt.

Instructions for use**Application**

Recessed ceiling downlight with external DALI controllable power supply unit for installation in concrete ceilings or suspended ceilings indoors and outdoors.
 With symmetrically focused wide beam light distribution.

BEGA Ultradark Optics® offer a maximum of illumination and eye comfort due to a minimised diffuse light percentage and highly efficient glare suppression.

Fiche d'utilisation**Utilisation**

Plafonniers encastrés-spots encastrés avec bloc d'alimentation externe pour pilotage DALI pour installation dans des plafonds en béton ou dans des faux-plafonds en intérieur ou en extérieur.
 Avec répartition lumineuse symétrique-concentrée diffuse.

Grâce à BEGA Ultradark Optics®, on obtient un confort d'éclairage et visuel maximal en réduisant la part de lumière diffuse et en assurant une protection très efficace contre l'éblouissement.

Leuchtmittel

Modul-Anschlussleistung	14 W
Leuchten-Anschlussleistung	16,6 W
Bemessungstemperatur	$t_a = 25 \text{ °C}$
Umgebungstemperatur	$t_{a \text{ max}} = 35 \text{ °C}$

24 721 K3

Modul-Bezeichnung	LED-1254/830
Farbtemperatur	3000 K
Farbwiedergabeindex	CRI > 80
Modul-Lichtstrom	2230 lm
Leuchten-Lichtstrom	1421 lm
Leuchten-Lichtausbeute	85,6 lm/W

24 721 K4

Modul-Bezeichnung	LED-1254/840
Farbtemperatur	4000 K
Farbwiedergabeindex	CRI > 80
Modul-Lichtstrom	2300 lm
Leuchten-Lichtstrom	1465 lm
Leuchten-Lichtausbeute	88,3 lm/W

Sicherheit

Für die Installation und für den Betrieb dieser Leuchte sind die nationalen Sicherheitsvorschriften zu beachten. Die Montage und Inbetriebnahme darf nur durch eine Elektrofachkraft erfolgen. Der Hersteller übernimmt keine Haftung für Schäden, die durch unsachgemäßen Einsatz oder Montage entstehen. Werden nachträglich Änderungen an der Leuchte vorgenommen, so gilt derjenige als Hersteller, der diese Änderungen vornimmt.

Lamp

Module connected wattage	14 W
Luminaire connected wattage	16.6 W
Rated temperature	$t_a = 25 \text{ °C}$
Ambient temperature	$t_{a \text{ max}} = 35 \text{ °C}$

24 721 K3

Module designation	LED-1254/830
Colour temperature	3000 K
Colour rendering index	CRI > 80
Module luminous flux	2230 lm
Luminaire luminous flux	1421 lm
Luminaire luminous efficiency	85,6 lm/W

24 721 K4

Module designation	LED-1254/840
Colour temperature	4000 K
Colour rendering index	CRI > 80
Module luminous flux	2300 lm
Luminaire luminous flux	1465 lm
Luminaire luminous efficiency	88,3 lm/W

Safety

The installation and operation of this luminaire are subject to national safety regulations. Installation and commissioning may only be carried out by a qualified electrician. The manufacturer accepts no liability for damage caused by improper use or installation. If subsequent modifications are made to the luminaire, the person responsible for these modifications shall be considered the manufacturer.

Lampe

Puissance raccordée du module	14 W
Puissance raccordée du luminaire	16,6 W
Température de référence	$t_a = 25 \text{ °C}$
Température d'ambiance	$t_{a \text{ max}} = 35 \text{ °C}$

24 721 K3

Désignation du module	LED-1254/830
Température de couleur	3000 K
Indice de rendu des couleurs	CRI > 80
Flux lumineux du module	2230 lm
Flux lumineux du luminaire	1421 lm
Rendement lum. du luminaire	85,6 lm/W

24 721 K4

Désignation du module	LED-1254/840
Température de couleur	4000 K
Indice de rendu des couleurs	CRI > 80
Flux lumineux du module	2300 lm
Flux lumineux du luminaire	1465 lm
Rendement lum. du luminaire	88,3 lm/W

Sécurité

Pour l'installation et l'utilisation de ce luminaire, respecter les normes de sécurité nationales. L'installation et la mise en service ne doivent être effectuées que par un électricien agréé. Le fabricant décline toute responsabilité pour tout dommage résultant d'une mise en œuvre ou d'une installation inappropriée du produit. Si des modifications sont apportées ultérieurement au luminaire, l'intervenant sera considéré comme étant le fabricant.

Überspannungsschutz

Die in der Leuchte verbauten elektronischen Komponenten sind nach DIN EN 61547 gegen Überspannung geschützt.

Um einen zusätzlichen Schutz z. B. vor Transienten etc. zu erreichen, empfehlen wir separate Überspannungsschutzkomponenten. Sie finden diese auf unserer Website unter www.bega.com.

Den optimalen Schutz aller in den Leuchten verbauten elektronischen Komponenten erreichen Sie durch die Verwendung von prellfreien Schaltkontakten wie einem elektronischen Relais, (solid-state-relais), z. B. BEGA 71 320.

Lichttechnik

Halbstreuwinkel 25°

Produktbeschreibung

Leuchte besteht aus Aluminiumguss, Aluminium und Edelstahl
Beschichtungstechnologie BEGA Unidure®
Abschlussring aus Aluminiumguss
Kunststoffabdeckung transluzent
Innenliegendes Raster und Polymerlinse
BEGA Ultradark Optics®
Raster und Blending-Innenflächen mit maximal lichtabsorbierender ultraschwarzer Nanobeschichtung
Leuchtengehäuse mit 2 Befestigungskralen und Führungsschrauben
Einbauöffnung ø 129 mm
Erforderliche Einbautiefe 140 mm
Externes Netzteilgehäuse mit elektrischem Anschlussraum aus glasfaserverstärktem Kunststoff (Polyamid)
BEGA Ultimate Driver®
Erfüllt Flicker-Anforderungen gemäß IEEE 1789, DIN IEC/TR 63158, DIN IEC/TR 61547-1
LED-Netzteil · DALI-steuerbar
220-240 V ~ 0/50-60 Hz
Anzahl der DALI-Adressen: 1
2 Leitungsverschraubungen mit Zugentlastung zur Durchverdrahtung der Netzanschlussleitung von ø 4–10 mm, max. 5 × 1,5[□]
Anschlussklemmen 2,5[□]
0,6 m Verbindungsleitung mit Stecker zwischen Leuchte und Netzteil
BEGA Thermal Control®
Temporäre thermische Regulierung der Leuchtenleistung zum Schutz temperaturempfindlicher Bauteile, ohne die Leuchte abzuschalten
Schutzklasse II
Schutzart IP 65
Staubdicht und Schutz gegen Strahlwasser
Schlagfestigkeit IK10
Schutz gegen mechanische Schläge < 20 Joule
CE – Konformitätszeichen
Gewicht: 1,3 kg
Dieses Produkt enthält Lichtquellen der Energieeffizienzklasse(n) D

Bitte beachten Sie:

Zum dauerhaften Schutz der besonderen Eigenschaften der streulichminimierenden Nanobeschichtung sollten Berührungen der Innenwand des Leuchtenreflektors vermieden werden.

Overvoltage protection

The electronic components installed in the luminaire are protected against overvoltage in accordance with DIN EN 61547.

To achieve an additional protection against e. g. transients, etc. we recommend separate overvoltage protection components. You can find them on our website at www.bega.com.

The ideal protection of all electronic components installed in the luminaires is achieved by using bounce-free switching contacts such as an electronic relay (solid-state relay), e. g. BEGA 71 320.

Lighting technology

Half beam angle 25°

Product description

Luminaire made of aluminium alloy, aluminium and stainless steel
BEGA Unidure® coating technology
Cover ring aluminium alloy
Synthetic cover, translucent
Internal louvres and polymer lens
BEGA Ultradark Optics®
Louvres and interior surface of anti-glare ring with maximum light-absorbing ultra-black nano-coating
Luminaire housing with 2 fixing claws and guide screws
Recessed opening ø 129 mm
Required installation depth 140 mm
External power supply unit housing with electrical connection compartment made of glass fibre reinforced synthetic material (polyamide)
BEGA Ultimate Driver®
Complies with flicker requirements in accordance with IEEE 1789, DIN IEC/TR 63158, DIN IEC/TR 61547-1
LED power supply unit · DALI controllable
220-240 V ~ 0/50-60 Hz
Number of DALI addresses: 1
2 screw cable glands with strain relief for through-wiring power connecting cable ø 4–10 mm, max. 5 × 1.5[□]
Connecting terminals 2.5[□]
0,6 m connection cable with plug between the luminaire and the power supply unit
BEGA Thermal Control®
Temporary thermal regulation to protect temperature-sensitive components without switching off the luminaire
Safety class II
Protection class IP 65
Dust-tight and protection against water jets
Impact strength IK10
Protection against mechanical impacts < 20 joule
CE – Conformity mark
Weight: 1.3 kg
This product contains light sources of energy efficiency class(es) D

Please note:

Contact with the inner surface of the luminaire reflector should be avoided in order to permanently protect the special stray light-minimising properties of the nano-coating.

Protection contre les surtensions

Les composants électroniques installés dans le luminaire sont protégés contre la surtension conformément à la norme DIN EN 61547.

Pour obtenir une protection supplémentaire contre la surtension, les tensions transitoires etc., nous proposons des composants de protection séparés. Vous les trouverez sur notre site web www.bega.com.

Pour garantir la protection optimale de tous les composants électroniques installés dans les luminaires, il faut utiliser des contacts de commutation sans rebond tel qu'un relais électronique, (solid-state-relais) par ex. BEGA 71 320.

Technique d'éclairage

Angle de diffusion à demi-intensité 25°

Description du produit

Luminaire fabriqué en fonderie d'aluminium, aluminium et acier inoxydable
Technologie de revêtement BEGA Unidure®
Anneau en fonderie d'alu
Vasque synthétique translucide
Grille intérieure et lentille en polymère
BEGA Ultradark Optics®
Grille et surfaces intérieures de l'anneau anti-éblouissement avec nano-revêtement ultra noir absorbant un maximum de lumière
Boîtier de montage avec 2 griffes de fixation et vis de guidage
Réservation ø 129 mm
Profondeur d'encastrement requise 140 mm
Boîtier de bloc d'alimentation externe avec compartiment de raccordement électrique en matière synthétique renforcé à la fibre de verre (polyamide)
BEGA Ultimate Driver®
Conforme aux exigences en matière de Flicker (scintillement) selon IEEE 1789, DIN IEC/TR 63158, DIN IEC/TR 61547-1
Bloc d'alimentation LED · Pilotage DALI
220-240 V ~ 0/50-60 Hz
Nombre d'adresses DALI : 1
2 presse-étoupes avec décharge de traction pour branchement en dérivation du câble de raccordement réseau de ø 4–10 mm, max. 5 × 1,5[□]
Bornier 2,5[□]
Câble de raccordement 0,6 m avec fiche entre le luminaire et le bloc d'alimentation
BEGA Thermal Control®
Régulation thermique temporaire de la puissance des luminaires pour protéger les composants sensibles à la température, sans pour autant éteindre les luminaires
Classe de protection II
Degré de protection IP 65
Étanche à la poussière et protégé contre les jets d'eau
Résistance aux chocs mécaniques IK10
Protection contre les chocs mécaniques < 20 joules
CE – Sigle de conformité
Poids: 1,3 kg
Ce produit contient des sources lumineuses de classe d'efficacité énergétique D

Attention :

Pour protéger durablement les propriétés particulières du nano-revêtement minimisant la part de lumière parasite, il convient d'éviter tout contact avec la paroi intérieure du réflecteur du luminaire.

Montage

Leuchtengehäuse und externes LED-Netzteil dürfen nicht durch wärmedämmende Stoffe abgedeckt werden.

Einbau in Betondecken:

Für die Aufnahme von Leuchte und externem Netzteil empfehlen wir die Verwendung des Einbaugesäßes **13614**.

Einbau in Zwischendecken:

Es ist eine Einbauöffnung von \varnothing 129 mm und eine Einbautiefe von mindestens 140 mm erforderlich.

Das externe Netzteil benötigt oberhalb der Decke einen Freiraum von mindestens 90 mm (siehe Skizze).

Die Krallen greifen hinter die Deckenverkleidung. Die Mindeststärke der Deckenverkleidung beträgt 10 mm.

Bei geringerer Stärke sowie beim Einbau in Gipskartondecken muss die Deckenverkleidung rückseitig im Bereich der Krallen verstärkt werden.

Elektrischen Anschluss an dem beiliegenden Netzteil vornehmen:

Schraube lösen und Deckel vom Anschlussgehäuse aufklappen.

Netzanschlussleitung durch die Leitungsverdrahtung führen und elektrischen Anschluss vornehmen. Zur digitalen Ansteuerung sind die mit DALI gekennzeichneten Klemmen zu verwenden. Bei Nichtbelegung dieser Klemmen wird die Leuchte mit voller Lichtleistung betrieben. Wird in der Anschlussleitung ein Schutzleiter mitgeführt, so ist dieser an der mit „E“ gekennzeichneten Klemme aufzulegen. Bei Durchverdrahtung ist der werkseitig eingesetzte Blindstopfen durch den beiliegenden Dichtring zu ersetzen. Leitungsverdrahtungen fest anziehen. Deckel auf Anschlussgehäuse montieren.

Stecker der Leuchte mit Netzteil verbinden. Externes LED-Netzteil sowie Leuchtengehäuse in die Deckenöffnung schieben.

Führungsschrauben gleichmäßig von Hand anziehen. Keinen Akkuschauber verwenden! Beim Anziehen müssen die Befestigungskralle auf die Zwischendecke schwenken. Leuchte wird festgesetzt.

Bei Linksdrehung schwenken die Befestigungskralle zurück. Die Leuchte kann dann aus der Einbauöffnung wieder entnommen werden.

Installation

Luminaire housing and external LED power supply unit must not be covered by any heat insulating materials.

Installation in concrete ceilings:

To accommodate the luminaire and the external power supply unit we recommend using the installation housing **13614**.

Installation in suspended ceilings:

A recessed opening of \varnothing 129 mm with a minimum installation depth of 140 mm is required.

The external power supply unit requires a minimum of 90 mm clearance above the ceiling (see drawing).

The claws grip behind the ceiling cladding.

The minimum thickness of the ceiling cladding is 10 mm.

If the thickness is less, and if installation is to be effected in plasterboard ceilings, the back of the ceiling cladding must be reinforced in the region of the claws.

Establish the electrical connection using the enclosed power supply unit:

Undo the screw and lift the cover off the connection housing.

Pass the power connecting cable through the screw cable gland and make the electrical connection. Use the terminals for digital control marked with DALI. If these terminals are not used, the luminaire will operate at full light output. If a protective earth conductor is included in the connecting cable, it must be connected to the terminal marked "E". The factory-installed dummy plug must be replaced with the enclosed sealing ring for through-wiring. Tighten the screw cable glands securely. Fit the cover on the connection housing. Connect plug part of the luminaire with power supply unit.

Slide the external LED power supply unit and luminaire housing into the ceiling opening. Hand-tighten the guide screws evenly. Do not use an electric screwdriver!

When tightening, the mounting claws should swivel onto the suspended ceiling. The luminaire is fixed in place.

When turning the screws anti-clockwise, the mounting claws swivel back. The luminaire can then be removed from the recessed opening.

Installation

L'armature et le bloc d'alimentation LED externe ne doivent pas être recouverts de matériaux d'isolation.

Installation dans les plafonds en béton :

Nous conseillons d'utiliser le boîtier d'encastrement pour installer le luminaire et le bloc d'alimentation externe **13614**.

Installation dans les faux-plafonds :

Une réservation de \varnothing 129 mm et une profondeur d'encastrement minimale de 140 mm sont nécessaires.

Le bloc d'alimentation externe requiert un dégagement minimum de 90 mm au-dessus du plafond (voir schéma).

Les griffes se bloquent à l'arrière du revêtement de plafond. L'épaisseur minimale du revêtement de plafond est de 10 mm.

Pour les épaisseurs moindres ainsi que pour une installation en plafonds en plaques de plâtre, l'arrière du revêtement de plafond doit être renforcé au niveau des griffes.

Raccordement électrique au bloc d'alimentation fourni :

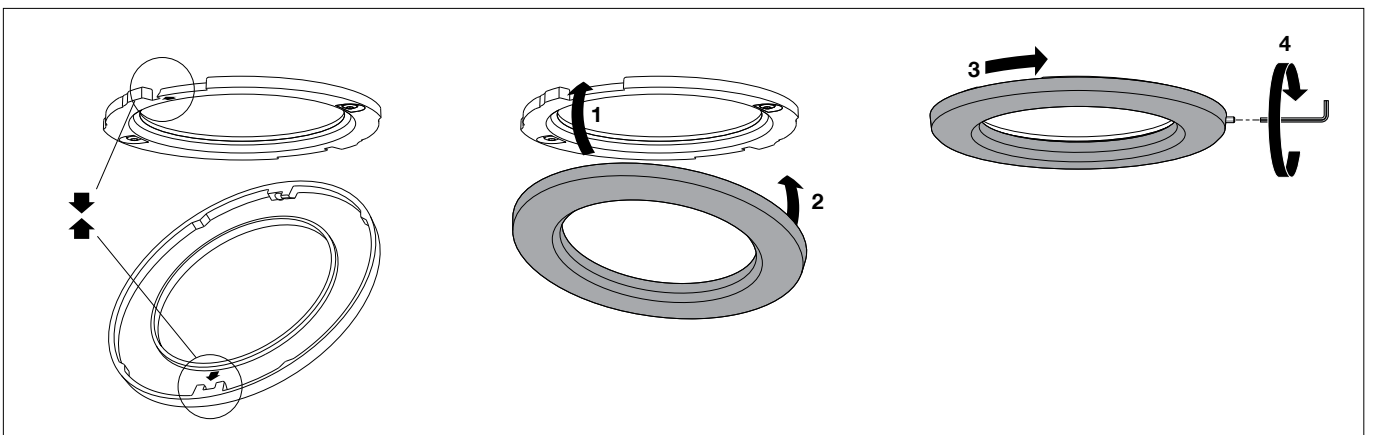
Desserrer la vis et ouvrir le couvercle du boîtier de connexion.

Faire passer le câble de raccordement par le presse-étoupe et établir le raccordement électrique. Pour le pilotage numérique, utiliser les borniers marqués DALI. Si ces borniers ne sont pas raccordés, le luminaire fonctionne à la puissance lumineuse maximale. Si le câble de raccordement contient un fil de terre, il convient de le raccorder sur le bornier marqué « E ». Pour un branchement en dérivation, l'obturateur installé en usine doit être remplacé par le joint d'étanchéité fourni. Serrer fermement les presse-étoupes. Installer le couvercle sur la boîte de connexion.

Raccorder le connecteur embrochable du luminaire avec le bloc d'alimentation.

Glissez le bloc d'alimentation LED externe et le boîtier du luminaire dans l'ouverture du plafond. Serrer uniformément à la main les vis de positionnement. Ne pas utiliser de visseuse sur batterie !

Lors du serrage, les griffes de fixation doivent pivoter sur le faux plafond. Le luminaire se fixe. Si vous les tournez vers la gauche, les griffes de fixation pivotent dans la position initiale. Le luminaire peut alors être retiré de la réservation.



Schutzabdeckung entfernen.

Beiliegenden Abschlussring (wie in der Skizze dargestellt) aufsetzen und rechtsherum drehen. Seitliche Sicherungsschraube (SW 1,5) eindrehen.

Remove protective cover.

Install enclosed end ring (as displayed in the sketch) and screw it in by turning it clockwise. Screw in lateral locking screw (wrench size 1.5).

Retirer le couvercle de protection.

Mettre en place l'anneau de finition joint (voir schéma) le tourner vers la droite. Serrer la vis de blocage (taille de clé 1,5) latérale.

Bitte beachten Sie:

Den im Leuchtengehäuse befindlichen Trockenmittelbeutel nicht entfernen. Er dient zur Aufnahme von Restfeuchtigkeit.

Austausch des LED-Moduls

Die Bezeichnung des LED-Moduls ist auf einem Etikett in der Leuchte vermerkt.

BEGA Ersatzmodule entsprechen in Lichtfarbe und Lichtleistung den ursprünglich verbauten Modulen.

Der Austausch kann mit handelsüblichem Werkzeug durch qualifizierte Personen erfolgen. Anlage spannungsfrei schalten und Leuchte öffnen.

Bitte beachten Sie die Montageanleitung des LED-Moduls.

Dichtungen der Leuchte überprüfen, ggf. ersetzen. Ein defektes Glas muss ersetzt werden. Leuchte schließen.

Please note:

Do not remove the desiccant bag from the luminaire housing. It is needed to remove residual moisture.

Replacing the LED module

The designation of the LED module is noted on a label in the luminaire.

The light colour and light output of BEGA replacement modules correspond to those of the modules originally fitted.

The module can be replaced by qualified persons using standard tools.

Disconnect the system and open the luminaire. Please follow the installation instructions for the LED module.

Inspect and, if necessary, replace the luminaire gaskets.

Defective glass must be replaced.

Close the luminaire.

Attention :

Ne pas retirer le sachet de dessiccant présent dans l'armature du luminaire. Il sert à absorber l'humidité résiduelle.

Remplacement du module LED

La désignation du module LED est inscrite sur une étiquette collée dans le luminaire.

Les modules de rechange BEGA correspondent aux modules d'origine en termes de couleur de lumière et de flux lumineux. Le module LED peut être remplacé par une personne qualifiée à l'aide d'outils disponibles dans le commerce.

Travailler hors tension et ouvrir le luminaire.

Respecter la fiche d'utilisation du module LED.

Vérifier et remplacer les joints du luminaire le cas échéant.

Un verre endommagé doit être remplacé.

Fermer le luminaire.

Ergänzungsteile

13614 Einbaugehäuse

Es gibt dazu eine gesonderte Gebrauchsanweisung.

Accessories

13614 Installation housing

A separate instructions for use can be provided upon request.

Accessoires

13614 Boîtier d'encastrement

Une fiche d'utilisation pour ce boîtier est disponible.

Ersatzteile

Kunststoffabdeckung	15 000 753
LED-Netzteil	DEV-0312/700
LED-Modul 3000 K	LED-1254/830
LED-Modul 4000 K	LED-1254/840
Dichtung Gehäuse	83 002 185

Spares

Synthetic cover	15 000 753
LED power supply unit	DEV-0312/700
LED module 3000 K	LED-1254/830
LED module 4000 K	LED-1254/840
Gasket housing	83 002 185

Pièces de rechange

Cache synthétique	15 000 753
Bloc d'alimentation LED	DEV-0312/700
Module LED 3000 K	LED-1254/830
Module LED 4000 K	LED-1254/840
Joint du boîtier	83 002 185