

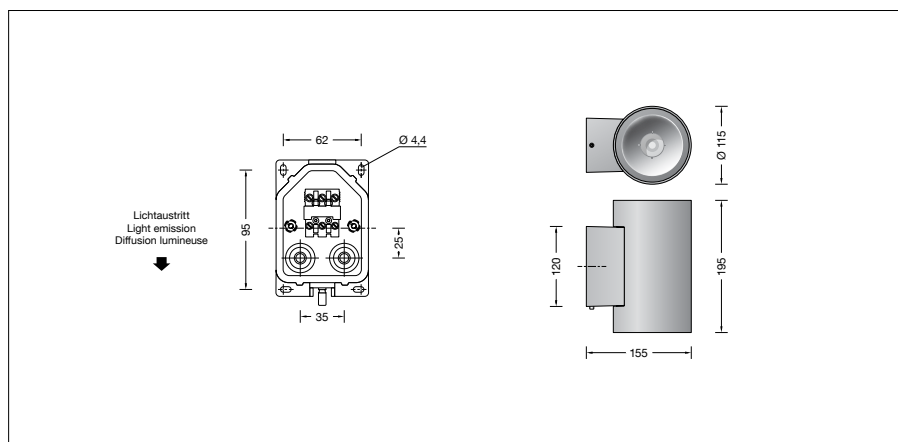
**BEGA****24 725**

Wandleuchte



Projekt · Referenznummer

Datum



## Produktdatenblatt

### Produktbeschreibung

Leuchte besteht aus Aluminiumguss, Aluminium und Edelstahl  
 Beschichtungstechnologie BEGA Unidure®  
 Farbe Grafit, Silber oder Weiß  
 Sicherheitsglas mattiert  
 Reflektoroberfläche Reinstaluminium  
 Montageplatte mit 4 Langlöchern,  
 Breite 4,4 mm, Abstand 62 x 95 mm  
 2 Leitungseinführungen zur Durchverdrahtung  
 der Netzanschlussleitung  $\varnothing$  7-12 mm  
 Anschlussklemme 2,5<sup>□</sup>  
 mit Steckvorrichtung  
 Schutzleiteranschluss  
 BEGA Ultimate Driver®  
 LED-Netzteil  
 220-240 V  $\sim$  0/50-60 Hz  
 DC 176-280 V  
 BEGA Thermal Control®  
 Temporäre thermische Regulierung der  
 Leuchtenleistung zum Schutz temperatur-  
 empfindlicher Bauteile, ohne die Leuchte  
 abzuschalten  
 Schutzklasse I  
 Schutzart IP 65  
 Staubdicht und Schutz gegen Strahlwasser  
 Schlagfestigkeit IK05  
 Schutz gegen mechanische  
 Schläge < 0,7 Joule  
 – Sicherheitszeichen  
 – Konformitätszeichen  
 Gewicht: 2,2 kg  
 Dieses Produkt enthält Lichtquellen der  
 Energieeffizienzklasse(n) C, D

### Anwendung

Wandleuchte mit einseitigem Lichtaustritt für  
 Beleuchtungs- und Gestaltungsaufgaben  
 in der Lichtarchitektur.  
 Die Leuchte kann mit ihrem Lichtaustritt  
 wahlweise nach oben oder unten gerichtet  
 montiert werden.

### Dark Sky

Bei Montage mit dem Lichtaustritt nach unten  
 wird das Licht dieser Leuchte gleichmäßig und  
 hocheffizient auf die zu beleuchtende Fläche  
 gerichtet. Es wird kein Licht in den oberen  
 Halbraum der Leuchte emittiert.

### Leuchtmittel

Modul-Anschlussleistung	8,4 W
Leuchten-Anschlussleistung	9,5 W
Bemessungstemperatur	$t_a = 25 \text{ °C}$
Umgebungstemperatur	$t_{a \text{ max}} = 60 \text{ °C}$

### 24 725 K3

Modul-Bezeichnung	LED-1145/830
Farbtemperatur	3000 K
Farbwiedergabeindex	CRI > 80
Modul-Lichtstrom	1480 lm
Leuchten-Lichtstrom	490 lm
Leuchten-Lichtausbeute	51,6 lm/W

### 24 725 K4

Modul-Bezeichnung	LED-1145/840
Farbtemperatur	4000 K
Farbwiedergabeindex	CRI > 80
Modul-Lichtstrom	1555 lm
Leuchten-Lichtstrom	515 lm
Leuchten-Lichtausbeute	54,2 lm/W

### Lebensdauer · Umgebungstemperatur

Bemessungstemperatur $t_a = 25 \text{ °C}$	
LED-Netzteil:	> 50.000 h
LED-Modul:	> 200.000 h (L80 B50)
	100.000 h (L90 B50)

Umgebungstemperatur max. $t_a = 60 \text{ °C}$ (100 %)	
LED-Netzteil:	50.000 h
LED-Modul:	160.000 h (L80 B50)

### Lichttechnik

Bündelnde Lichtstärkeverteilung.  
 Leuchtendaten für das Lichttechnische  
 Berechnungsprogramm DIALux für  
 Außenbeleuchtung, Straßenbeleuchtung und  
 Innenbeleuchtung, sowie Leuchtendaten im  
 EULUMDAT und im IES-Format finden Sie auf  
 der BEGA Website [www.bega.com](http://www.bega.com).

### Einschaltstrom

Einschaltstrom: 5 A / 40  $\mu$ s  
 Maximale Anzahl Leuchten dieser Bauart  
 je Leitungsschutzschalter:  
 B 10 A: 50 Leuchten  
 B 16 A: 50 Leuchten  
 C 10 A: 80 Leuchten  
 C 16 A: 80 Leuchten

### Lichttechnik

Bündelnde Lichtstärkeverteilung.  
 Halbstreuwinkel 12°  
 Leuchtendaten für das Lichttechnische  
 Berechnungsprogramm DIALux für  
 Außenbeleuchtung, Straßenbeleuchtung und  
 Innenbeleuchtung, sowie Leuchtendaten im  
 EULUMDAT und im IES-Format finden Sie auf  
 der BEGA Website [www.bega.com](http://www.bega.com).

### Lichtstromanteile

Lichtstromanteil oberer Halbraum	0 %
Lichtstromanteil unterer Halbraum	100 %

BUG-Rating nach IES TM-15-07:  
 1-0-0  
 CEN Flux Code nach EN 13032-2:  
 99-100-100-100-100

### Bestellnummer 24 725

LED-Farbtemperatur wahlweise 3000 K  
 oder 4000 K  
 3000 K – Bestellnummer + **K3**  
 4000 K – Bestellnummer + **K4**

Farbe wahlweise Grafit, Weiß oder Silber  
 Grafit – Bestellnummer  
 Weiß – Bestellnummer + **W**  
 Silber – Bestellnummer + **A**