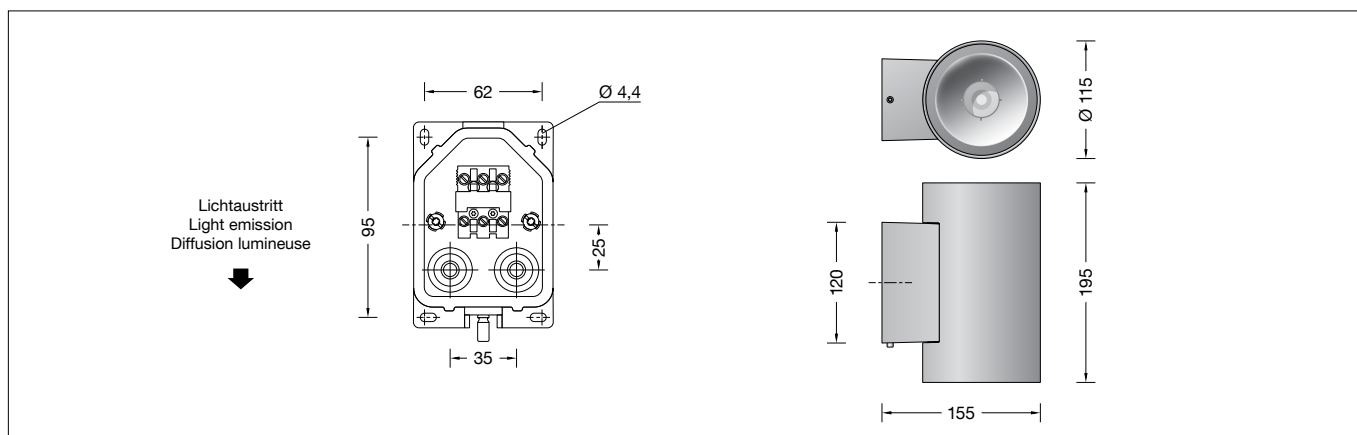


**BEGA****24 725**Wandleuchte  
Wall luminaire  
Applique**Gebrauchsanweisung****Instructions for use****Fiche d'utilisation****Anwendung**

Wandleuchte mit einseitigem Lichtaustritt für Beleuchtungs- und Gestaltungsaufgaben in der Lichtarchitektur.  
Die Leuchte kann mit ihrem Lichtaustritt wahlweise nach oben oder unten gerichtet montiert werden.

**Application**

Wall luminaire with single-sided light output for illumination and design tasks in architecture.  
The luminaire can be installed with the light distribution opening upwards or downwards.

**Utilisation**

Applique à diffusion lumineuse unilatérale pour l'éclairage décoratif et architectural.  
Le luminaire peut être installé avec le diffuseur orienté vers le haut ou vers le bas.

**Produktbeschreibung**

Leuchte besteht aus Aluminiumguss, Aluminium und Edelstahl  
Beschichtungstechnologie BEGA Unidure®  
Farbe Grafit, Silber und Weiß  
Sicherheitsglas mattiert  
Reflektoroberfläche Reinstaluminium  
Montageplatte mit 4 Langlöchern, Breite 4,4 mm, Abstand 62 x 95 mm  
2 Leitungseinführungen zur Durchverdrahtung der Netzanschlussleitung ø 7-12 mm  
Anschlussklemme 2,5<sup>□</sup> mit Steckvorrichtung  
Schutzleiteranschluss  
BEGA Ultimate Driver®  
LED-Netzteil  
220-240 V ~ 0/50-60 Hz  
DC 176-280 V  
BEGA Thermal Control®  
Temporäre thermische Regulierung der Leuchtenleistung zum Schutz temperatur-empfindlicher Bauteile, ohne die Leuchte abzuschalten  
Schutzklasse I  
Schutzart IP 65  
Staubdicht und Schutz gegen Strahlwasser  
Schlagfestigkeit IK05  
Schutz gegen mechanische Schläge < 0,7 Joule  
⚡<sup>10</sup> – Sicherheitszeichen  
CE – Konformitätszeichen  
Gewicht: 2,2 kg  
Dieses Produkt enthält Lichtquellen der Energieeffizienzklasse(n) C, D

**Product description**

Luminaire made of aluminium alloy, aluminium and stainless steel  
BEGA Unidure® coating technology  
Colour graphite, silver or white  
Matt safety glass  
Reflector surface made of pure aluminium  
Mounting plate with 4 elongated holes, width 4.4 mm, distance 62 x 95 mm  
2 cable entries for through-wiring of mains supply cable ø 7-12 mm  
Connecting terminal 2.5<sup>□</sup> with plug connection  
Earth conductor connection  
BEGA Ultimate Driver®  
LED power supply unit  
220-240 V ~ 0/50-60 Hz  
DC 176-280 V  
BEGA Thermal Control®  
Temporary thermal regulation to protect temperature-sensitive components without switching off the luminaire  
Safety class I  
Protection class IP 65  
Dust-tight and protection against water jets  
Impact strength IK05  
Protection against mechanical impacts < 0.7 joule  
⚡<sup>10</sup> – Safety mark  
CE – Conformity mark  
Weight: 2.2 kg  
This product contains light sources of energy efficiency class(es) C, D

**Description du produit**

Luminaire fabriqué en fonderie d'aluminium, aluminium et acier inoxydable  
Technologie de revêtement BEGA Unidure®  
Couleur graphite, argent ou blanc  
Verre de sécurité mat  
Finition du réflecteur aluminium extra-pur  
Platine de fixation avec 4 trous oblongs, largeur 4,4 mm, écart 62 x 95 mm  
2 entrées de câble pour branchement en dérivation d'un câble de raccordement ø 7-12 mm  
Bornier 2,5<sup>□</sup> avec connecteur embrochable  
Raccordement de mise à la terre  
BEGA Ultimate Driver®  
Bloc d'alimentation LED  
220-240 V ~ 0/50-60 Hz  
DC 176-280 V  
BEGA Thermal Control®  
Régulation thermique temporaire de la puissance des luminaires pour protéger les composants sensibles à la température, sans pour autant éteindre les luminaires  
Classe de protection I  
Degré de protection IP 65  
Étanche à la poussière et protégé contre les jets d'eau  
Résistance aux chocs mécaniques IK05  
Protection contre les chocs mécaniques < 0,7 joules  
⚡<sup>10</sup> – Sigle de sécurité  
CE – Sigle de conformité  
Poids: 2,2 kg  
Ce produit contient des sources lumineuses de classe d'efficacité énergétique C, D

**Dark Sky**

Bei Montage mit dem Lichtaustritt nach unten wird das Licht dieser Leuchte gleichmäßig und hocheffizient auf die zu beleuchtende Fläche gerichtet. Es wird kein Licht in den oberen Halbraum der Leuchte emittiert.

**Dark Sky**

For installation with light emission downwards, the light from this luminaire is directed evenly and highly efficiently onto the surface to be illuminated. No light is emitted at all into the upper half-space of the luminaire.

**Dark Sky**

En cas de montage avec une diffusion lumineuse vers le bas, la lumière de ce luminaire est orientée de manière uniforme et très efficace sur la surface à éclairer. Aucun flux lumineux n'est émis dans la moitié supérieure au-dessus du luminaire.

## Sicherheit

Für die Installation und für den Betrieb dieser Leuchte sind die nationalen Sicherheitsvorschriften zu beachten. Die Montage und Inbetriebnahme darf nur durch eine Elektrofachkraft erfolgen. Der Hersteller übernimmt keine Haftung für Schäden, die durch unsachgemäßen Einsatz oder Montage entstehen. Werden nachträglich Änderungen an der Leuchte vorgenommen, so gilt derjenige als Hersteller, der diese Änderungen vornimmt.

## Überspannungsschutz

Die in der Leuchte verbauten elektronischen Komponenten sind nach DIN EN 61547 gegen Überspannung geschützt.

Um einen zusätzlichen Schutz z. B. vor Transienten etc. zu erreichen, empfehlen wir separate Überspannungsschutzkomponenten. Sie finden diese auf unserer Website unter [www.bega.com](http://www.bega.com).

## Leuchtmittel

Modul-Anschlussleistung	8,4 W
Leuchten-Anschlussleistung	9,5 W
Bemessungstemperatur	$t_a = 25\text{ °C}$
Umgebungstemperatur	$t_{a\text{ max}} = 60\text{ °C}$

### 24 725 K3

Modul-Bezeichnung	LED-1145/830
Farbtemperatur	3000 K
Farbwiedergabeindex	CRI > 80
Modul-Lichtstrom	1480 lm
Leuchten-Lichtstrom	490 lm
Leuchten-Lichtausbeute	51,6 lm/W

### 24 725 K4

Modul-Bezeichnung	LED-1145/840
Farbtemperatur	4000 K
Farbwiedergabeindex	CRI > 80
Modul-Lichtstrom	1555 lm
Leuchten-Lichtstrom	515 lm
Leuchten-Lichtausbeute	54,2 lm/W

## Lichttechnik

Bündelnde Lichtstärkeverteilung.  
Halbstrahlwinkel 12°

## Montage

LEDs sind hochwertige elektronische Bauteile! Bitte vermeiden Sie während der Montage oder des Auswechslens eine direkte Berührung der LED-Lichtaustrittsfläche mit den Händen.

Innensechskantschrauben (SW 3) bis zum Anschlag lösen und Montageplatte demontieren.  
Netzanschlussleitung durch die Leitungseinführung der Montageplatte führen.  
Ausrichtung zur angestrahlten Fläche beachten.  
Montageplatte mit den beiden beiliegenden Befestigungsschrauben diagonal auf Montagegrund befestigen.  
Schutzleiterverbindung herstellen und elektrischen Anschluss an Klemme (Steckvorrichtung) vornehmen.  
Steckerteil in Steckvorrichtung bis zum Anschlag eindrücken.  
Leuchtengehäuse auf die Montageplatte setzen und befestigen. Dabei auf richtigen Sitz der Dichtung achten.

## Safety

The installation and operation of this luminaire are subject to national safety regulations. Installation and commissioning may only be carried out by a qualified electrician. The manufacturer accepts no liability for damage caused by improper use or installation. If subsequent modifications are made to the luminaire, the person responsible for these modifications shall be considered the manufacturer.

## Overvoltage protection

The electronic components installed in the luminaire are protected against overvoltage in accordance with DIN EN 61547.

To achieve an additional protection against e.g. transients, etc. we recommend separate overvoltage protection components. You can find them on our website at [www.bega.com](http://www.bega.com).

## Lamp

Module connected wattage	8.4 W
Luminaire connected wattage	9.5 W
Rated temperature	$t_a = 25\text{ °C}$
Ambient temperature	$t_{a\text{ max}} = 60\text{ °C}$

### 24 725 K3

Module designation	LED-1145/830
Colour temperature	3000 K
Colour rendering index	CRI > 80
Module luminous flux	1480 lm
Luminaire luminous flux	490 lm
Luminaire luminous efficiency	51,6 lm/W

### 24 725 K4

Module designation	LED-1145/840
Colour temperature	4000 K
Colour rendering index	CRI > 80
Module luminous flux	1555 lm
Luminaire luminous flux	515 lm
Luminaire luminous efficiency	54,2 lm/W

## Light technique

Narrow beam light distribution.  
Half beam angle 12°

## Installation

LED are high-quality electronic components! Please avoid touching the light output opening of the LED directly during installation or relamping.

Undo hexagon socket head screws (wrench size 3mm) up to the stop and disassemble the mounting plate.  
Pass the power connecting cable through the cable entry in the mounting plate.  
Ensure correct directionality towards the area to be illuminated.  
Fix the mounting plate with enclosed two fixing screws diagonally on the mounting surface.  
Make earth conductor connection and electrical connection to the connecting terminal (plug connection).  
Push plug into coupler as far as it will go.  
Place luminaire housing onto the mounting plate and fix it.  
Make sure that gasket is positioned correctly.

## Sécurité

Pour l'installation et l'utilisation de ce luminaire, respecter les normes de sécurité nationales. L'installation et la mise en service ne doivent être effectuées que par un électricien agréé. Le fabricant décline toute responsabilité pour tout dommage résultant d'une mise en œuvre ou d'une installation inappropriée du produit. Si des modifications sont apportées ultérieurement au luminaire, l'intervenant sera considéré comme étant le fabricant.

## Protection contre les surtensions

Les composants électroniques installés dans le luminaire sont protégés contre la surtension conformément à la norme DIN EN 61547.

Pour obtenir une protection supplémentaire contre la surtension, les tensions transitoires etc., nous proposons des composants de protection séparés. Vous les trouverez sur notre site web [www.bega.com](http://www.bega.com).

## Lampe

Puissance raccordée du module	8,4 W
Puissance raccordée du luminaire	9,5 W
Température de référence	$t_a = 25\text{ °C}$
Température d'ambiance	$t_{a\text{ max}} = 60\text{ °C}$

### 24 725 K3

Désignation du module	LED-1145/830
Température de couleur	3000 K
Indice de rendu des couleurs	CRI > 80
Flux lumineux du module	1480 lm
Flux lumineux du luminaire	490 lm
Rendement lum. du luminaire	51,6 lm/W

### 24 725 K4

Désignation du module	LED-1145/840
Température de couleur	4000 K
Indice de rendu des couleurs	CRI > 80
Flux lumineux du module	1555 lm
Flux lumineux du luminaire	515 lm
Rendement lum. du luminaire	54,2 lm/W

## Technique d'éclairage

Répartition lumineuse intensive.  
Angle de diffusion à demi-intensité 12°

## Installation

Les LED sont des composants électroniques de haute précision. Éviter de toucher la surface de diffusion des LED avec les doigts lorsque vous l'installez ou la remplacez.

Desserrer les vis à six pans creux (SW 3) jusqu'à la butée puis soulever la platine de montage.  
Faire passer le câble de raccordement à travers l'entrée de câble de la platine de fixation.  
Vérifier l'orientation correcte du projecteur par rapport à la surface à éclairer.  
Fixer la platine de montage à la surface de fixation de façon diagonale et à l'aide de deux vis de fixation jointes.  
Mettre à la terre et procéder au raccordement électrique au bornier (connecteur embrochable).  
Enfoncer la fiche dans le connecteur embrochable jusqu'à la butée.  
Installer le boîtier du luminaire sur la platine de montage puis fixer. Veiller au bon emplacement du joint.

**Reinigung · Pflege**

Leuchte regelmäßig mit lösungsmittelfreien Reinigungsmitteln von Schmutz und Ablagerungen säubern.  
Dafür keinen Hochdruckreiniger verwenden.

**Cleaning · Maintenance**

Clean luminaire regularly with solvent-free cleansers from dirt and deposits.  
Do not use high pressure cleaners.

**Nettoyage · Entretien**

Nettoyer régulièrement le luminaire des dépôts et des souillures avec des produits de nettoyage ne contenant pas de solvants.  
Ne pas utiliser de nettoyeur haute pression.

**Bitte beachten Sie:**

Den im Leuchtengehäuse befindlichen Trockenmittelbeutel nicht entfernen.  
Er dient zur Aufnahme von Restfeuchtigkeit.

**Please note:**

Do not remove the desiccant bag from the luminaire housing.  
It is needed to remove residual moisture.

**Attention :**

Ne pas retirer le sachet de dessiccant présent dans l'armature du luminaire.  
Il sert à absorber l'humidité résiduelle.

**Austausch des LED-Moduls**

Die Bezeichnung des LED-Moduls ist auf einem Etikett in der Leuchte vermerkt.  
BEGA Ersatzmodule entsprechen in Lichtfarbe und Lichtleistung den ursprünglich verbauten Modulen.  
Der Austausch kann mit handelsüblichem Werkzeug durch qualifizierte Personen erfolgen.  
Anlage spannungsfrei schalten und Leuchte öffnen.  
Bitte beachten Sie die Montageanleitung des LED-Moduls.  
Dichtungen der Leuchte überprüfen, ggf. ersetzen. Ein defektes Glas muss ersetzt werden. Leuchte schließen.

**Replacing the LED module**

The designation of the LED module is noted on a label in the luminaire.  
The light colour and light output of BEGA replacement modules correspond to those of the modules originally fitted.  
The module can be replaced by qualified persons using standard tools.  
Disconnect the system and open the luminaire.  
Please follow the installation instructions for the LED module.  
Inspect and, if necessary, replace the luminaire gaskets.  
Defective glass must be replaced.  
Close the luminaire.

**Remplacement du module LED**

La désignation du module LED est inscrite sur une étiquette collée dans le luminaire.  
Les modules de rechange BEGA correspondent aux modules d'origine en termes de couleur de lumière et de flux lumineux. Le module LED peut être remplacé par une personne qualifiée à l'aide d'outils disponibles dans le commerce.  
Travailler hors tension et ouvrir le luminaire.  
Respecter la fiche d'utilisation du module LED.  
Vérifier et remplacer les joints du luminaire le cas échéant.  
Un verre endommagé doit être remplacé.  
Fermer le luminaire.

**Ersatzteile**

LED-Netzteil	DEV-0447/250
LED-Modul 3000K	LED-1145/830
LED-Modul 4000K	LED-1145/840
Reflektor	76 001 985
Dichtung	83 002 074

**Spares**

LED power supply unit	DEV-0447/250
LED module 3000K	LED-1145/830
LED module 4000K	LED-1145/840
Reflector	76 001 985
Gasket	83 002 074

**Pièces de rechange**

Bloc d'alimentation LED	DEV-0447/250
Module LED 3000K	LED-1145/830
Module LED 4000K	LED-1145/840
Réflecteur	76 001 985
Joint	83 002 074