

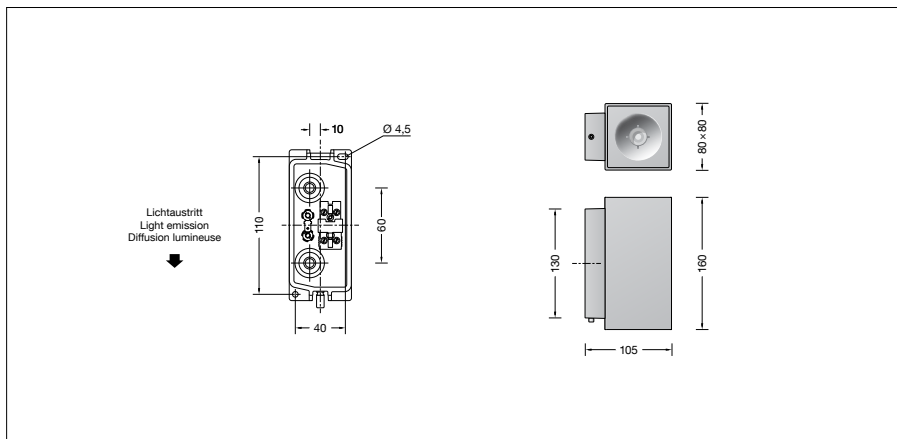
BEGA**24 733**

Wandleuchte



Projekt · Referenznummer

Datum



Produktdatenblatt

Produktbeschreibung

Leuchte besteht aus Aluminiumguss, Aluminium und Edelstahl
 Beschichtungstechnologie BEGA Unidure®
 Farbe Grafit, Silber oder Weiß
 Sicherheitsglas mattiert
 Reflektoroberfläche Reinstaluminium
 Montageplatte mit 2 Befestigungsbohrungen \varnothing 4,5 mm · Abstand 38 x 110 mm
 2 Leitungseinführungen zur Durchverdrahtung der Netzanschlussleitung \varnothing 7-12 mm
 Anschlussklemme 2,5[□] mit Steckvorrichtung
 Schutzleiteranschluss
 BEGA Ultimate Driver®
 LED-Netzteil
 220-240 V \sim 0/50-60 Hz
 DC 176-280 V
 BEGA Thermal Control®
 Temporäre thermische Regulierung der Leuchtenleistung zum Schutz temperatur-empfindlicher Bauteile, ohne die Leuchte abzuschalten
 Schutzklasse I
 Schutzart IP 65
 Staubdicht und Schutz gegen Strahlwasser
 Schlagfestigkeit IK06
 Schutz gegen mechanische Schläge < 1 Joule
 – Sicherheitszeichen
 – Konformitätszeichen
 Gewicht: 1,2 kg
 Dieses Produkt enthält Lichtquellen der Energieeffizienzklasse(n) C, D

Anwendung

Wandleuchte mit einseitigem Lichtaustritt für Beleuchtungs- und Gestaltungsaufgaben in der Lichtarchitektur.
 Die Leuchte kann mit ihrem Lichtaustritt wahlweise nach oben oder unten gerichtet montiert werden.

Dark Sky

Bei Montage mit dem Lichtaustritt nach unten wird das Licht dieser Leuchte gleichmäßig und hocheffizient auf die zu beleuchtende Fläche gerichtet. Es wird kein Licht in den oberen Halbraum der Leuchte emittiert.

Leuchtmittel

Modul-Anschlussleistung 3,9 W
 Leuchten-Anschlussleistung 5 W
 Bemessungstemperatur $t_a = 25\text{ °C}$
 Umgebungstemperatur $t_{a\text{max}} = 60\text{ °C}$

24 733 K3

Modul-Bezeichnung LED-1029/830
 Farbtemperatur 3000 K
 Farbwiedergabeindex CRI > 80
 Modul-Lichtstrom 645 lm
 Leuchten-Lichtstrom 185 lm
 Leuchten-Lichtausbeute 37 lm/W

24 733 K4

Modul-Bezeichnung LED-1029/840
 Farbtemperatur 4000 K
 Farbwiedergabeindex CRI > 80
 Modul-Lichtstrom 685 lm
 Leuchten-Lichtstrom 196 lm
 Leuchten-Lichtausbeute 39,2 lm/W

Lebensdauer · Umgebungstemperatur

Bemessungstemperatur $t_a = 25\text{ °C}$
 LED-Netzteil: > 50.000 h
 LED-Modul: > 200.000 h (L80 B50)
 100.000 h (L90 B50)

Umgebungstemperatur max. $t_a = 60\text{ °C}$ (100 %)

LED-Netzteil: 50.000 h
 LED-Modul: 180.000 h (L80 B50)

Einschaltstrom

Einschaltstrom: 5 A / 40 μ s
 Maximale Anzahl Leuchten dieser Bauart je Leitungsschutzschalter:
 B 10A: 50 Leuchten
 B 16A: 50 Leuchten
 C 10A: 80 Leuchten
 C 16A: 80 Leuchten

Lichttechnik

Bündelnde Lichtstärkeverteilung.
 Halbstreuwinkel 22°
 Leuchtendaten für das Lichttechnische Berechnungsprogramm DIALux für Außenbeleuchtung, Straßenbeleuchtung und Innenbeleuchtung, sowie Leuchtendaten im EULUMDAT und im IES-Format finden Sie auf der BEGA Website www.bega.com.

Lichtstromanteile

Lichtstromanteil oberer Halbraum 0 %
 Lichtstromanteil unterer Halbraum 100 %

BUG-Rating nach IES TM-15-07:

0-0-0

CEN Flux Code nach EN 13032-2:

99-100-100-100-100

BEGA Constant Optics®

BEGA Constant Optics® bezeichnet ein effizientes optisches System, das nahezu keinem Verschleiß unterliegt. Die verwendeten langlebigen Materialien Glas, Reinstaluminium und Silikon unterliegen selbst unter extremen Bedingungen wie hohen Temperaturen und UV-Strahlung keinerlei Alterungserscheinungen.

Bestellnummer 24 733

LED-Farbtemperatur wahlweise 3000 K oder 4000 K

3000 K – Bestellnummer + **K3**

4000 K – Bestellnummer + **K4**

Farbe wahlweise Grafit, Weiß oder Silber

Grafit – Bestellnummer

Weiß – Bestellnummer + **W**

Silber – Bestellnummer + **A**