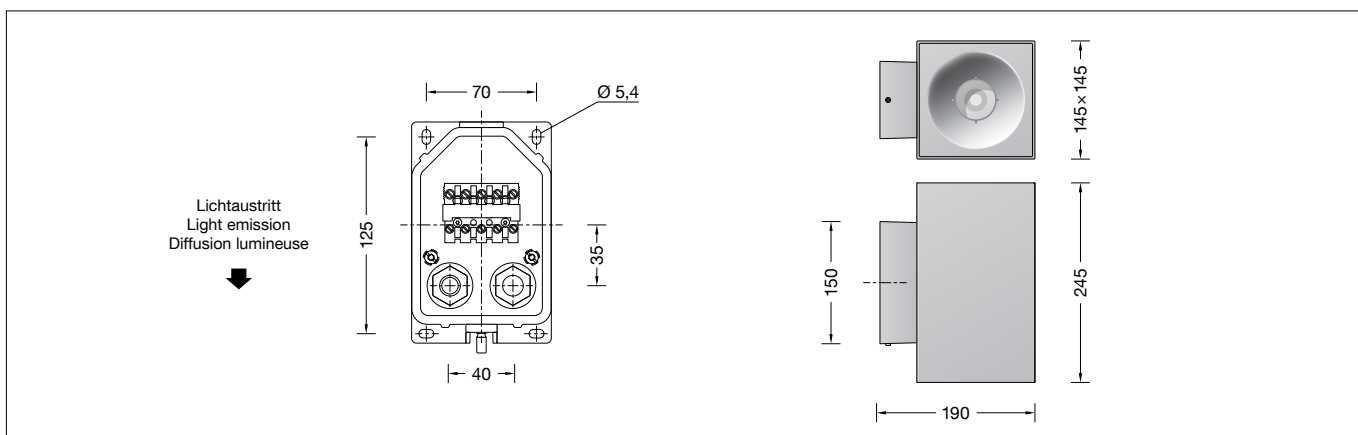


**BEGA****24 735**

Wandleuchte  
Wall luminaire  
Applique



## Gebrauchsanweisung

### Anwendung

Wandleuchte mit einseitigem Lichtaustritt für Beleuchtungs- und Gestaltungsaufgaben in der Lichtarchitektur.  
Die Leuchte kann mit ihrem Lichtaustritt wahlweise nach oben oder unten gerichtet montiert werden.

### Produktbeschreibung

Leuchte besteht aus Aluminiumguss, Aluminium und Edelstahl  
Beschichtungstechnologie BEGA Unidure®  
Farbe Grafit, Silber oder Weiß  
Sicherheitsglas mattiert  
Reflektoroberfläche Reinstaluminium  
Montageplatte mit 4 Langlöchern,  
Breite 5,4 mm, Abstand 70 x 125 mm  
2 Leitungsverschraubungen mit Zugentlastung zur Durchverdrahtung der Netzanschlussleitung von  $\varnothing$  7-12 mm  
1 Leitungsverschraubung werkseitig mit Blindstopfen verschlossen  
Anschlussklemme 2,5<sup>□</sup> mit Steckvorrichtung  
Schutzleiteranschluss  
LED-Netzteil  
220-240 V  $\sim$  0/50-60 Hz  
Im Gleichspannungsbetrieb wird die LED-Leistung auf 15 % begrenzt  
DALI-steuerbar  
Anzahl der DALI-Adressen: 1  
Zwischen Netz- und Steuerleitungen ist eine Basisisolierung vorhanden  
BEGA Thermal Control®  
Temporäre thermische Regulierung der Leuchtenleistung zum Schutz temperatur-empfindlicher Bauteile, ohne die Leuchte abzuschalten  
Schutzklasse I  
Schutzart IP 65  
Staubdicht und Schutz gegen Strahlwasser  
Schlagfestigkeit IK06  
Schutz gegen mechanische Schläge < 1 Joule  
☞ – Sicherheitszeichen  
CE – Konformitätszeichen  
Gewicht: 4,3 kg  
Dieses Produkt enthält Lichtquellen der Energieeffizienzklasse(n) D

### Dark Sky

Bei Montage mit dem Lichtaustritt nach unten wird das Licht dieser Leuchte gleichmäßig und hocheffizient auf die zu beleuchtende Fläche gerichtet. Es wird kein Licht in den oberen Halbraum der Leuchte emittiert.

## Instructions for use

### Application

Wall luminaire with single-sided light output for illumination and design tasks in architecture.  
The luminaire can be installed with the light distribution opening upwards or downwards.

### Product description

Luminaire made of aluminium alloy, aluminium and stainless steel  
BEGA Unidure® coating technology  
Colour graphite, silver or white  
Matt safety glass  
Reflector surface made of pure aluminium  
Mounting plate with 4 elongated holes, width 5.4 mm, distance 70 x 125 mm  
2 screw cable glands with strain relief for through-wiring power connecting cable  $\varnothing$  7-12 mm  
1 screw cable gland closed at the factory with a dummy plug  
Connecting terminal 2.5<sup>□</sup> with plug connection  
Earth conductor connection  
LED power supply unit  
220-240 V  $\sim$  0/50-60 Hz  
During DC operation the LED power is reduced to 15 %  
DALI-controllable  
Number of DALI addresses: 1  
Basic insulation is provided between the mains and control cables  
BEGA Thermal Control®  
Temporary thermal regulation to protect temperature-sensitive components without switching off the luminaire  
Safety class I  
Protection class IP 65  
Dust-tight and protection against water jets  
Impact strength IK06  
Protection against mechanical impacts < 1 joule  
☞ – Safety mark  
CE – Conformity mark  
Weight: 4.3 kg  
This product contains light sources of energy efficiency class(es) D

### Dark Sky

For installation with light emission downwards, the light from this luminaire is directed evenly and highly efficiently onto the surface to be illuminated. No light is emitted at all into the upper half-space of the luminaire.

## Fiche d'utilisation

### Utilisation

Applique à diffusion lumineuse unilatérale pour l'éclairage décoratif et architectural.  
Le luminaire peut être installé avec le diffuseur orienté vers le haut ou vers le bas.

### Description du produit

Luminaire fabriqué en fonderie d'aluminium, aluminium et acier inoxydable  
Technologie de revêtement BEGA Unidure®  
Couleur graphite, argent ou blanc  
Verre de sécurité mat  
Finition du réflecteur aluminium extra-pur  
Platine de fixation avec 4 trous oblongs, largeur 5,4 mm, écart 70 x 125 mm  
2 presse-étoupes avec décharge de traction pour branchement en dérivation du câble de raccordement réseau de  $\varnothing$  7-12 mm  
1 presse-étoupe fermée avec bouchon de l'usine  
Bornier 2,5<sup>□</sup> avec connecteur embrochable  
Raccordement de mise à la terre  
Bloc d'alimentation LED  
220-240 V  $\sim$  0/50-60 Hz  
En fonctionnement en courant continu, la puissance LED est limitée à 15 % pour pilotage DALI  
Nombre d'adresses DALI : 1  
Une isolation de base est prévue entre le câble de raccordement au réseau et le câble de commande  
BEGA Thermal Control®  
Régulation thermique temporaire de la puissance des luminaires pour protéger les composants sensibles à la température, sans pour autant éteindre les luminaires  
Classe de protection I  
Degré de protection IP 65  
Étanche à la poussière et protégé contre les jets d'eau  
Résistance aux chocs mécaniques IK06  
Protection contre les chocs mécaniques < 1 joule  
☞ – Sigle de sécurité  
CE – Sigle de conformité  
Poids: 4,3 kg  
Ce produit contient des sources lumineuses de classe d'efficacité énergétique D

### Dark Sky

En cas de montage avec une diffusion lumineuse vers le bas, la lumière de ce luminaire est orientée de manière uniforme et très efficace sur la surface à éclairer. Aucun flux lumineux n'est émis dans la moitié supérieure au-dessus du luminaire.

## Sicherheit

Für die Installation und für den Betrieb dieser Leuchte sind die nationalen Sicherheitsvorschriften zu beachten. Die Montage und Inbetriebnahme darf nur durch eine Elektrofachkraft erfolgen. Der Hersteller übernimmt keine Haftung für Schäden, die durch unsachgemäßen Einsatz oder Montage entstehen. Werden nachträglich Änderungen an der Leuchte vorgenommen, so gilt derjenige als Hersteller, der diese Änderungen vornimmt.

## Überspannungsschutz

Die in der Leuchte verbauten elektronischen Komponenten sind nach DIN EN 61547 gegen Überspannung geschützt.

Um einen zusätzlichen Schutz z. B. vor Transienten etc. zu erreichen, empfehlen wir separate Überspannungsschutzkomponenten. Sie finden diese auf unserer Website unter [www.bega.com](http://www.bega.com).

Den optimalen Schutz aller in den Leuchten verbauten elektronischen Komponenten erreichen Sie durch die Verwendung von prellfreien Schaltkontakten wie einem elektronischen Relais, (solid-state-relais), z. B. BEGA 71 320.

## Montage

Innensechskantschrauben (SW 3) bis zum Anschlag lösen und Montageplatte demontieren.

Netzanschlussleitung durch die Leitungseinführung der Montageplatte führen.

Der eingebaute schwarze Dichtungseinsatz ist für Leitungen  $\varnothing < 10\text{ mm}$  bestimmt.

Für Leitungen  $\varnothing 10\text{-}12\text{ mm}$  ist der beiliegende graue Dichtungseinsatz zu verwenden.

Bei Durchverdrahtung ist der werkseitig eingesezte Blindstopfen durch den entsprechenden beiliegenden Dichtungseinsatz zu ersetzen.

Dabei den beiliegenden Kunststoff-Kegeldruckring zwischen Dichtungseinsatz und Druckschraube (SW 22) verwenden (siehe Skizze).

## Safety

The installation and operation of this luminaire are subject to national safety regulations. Installation and commissioning may only be carried out by a qualified electrician. The manufacturer accepts no liability for damage caused by improper use or installation. If subsequent modifications are made to the luminaire, the person responsible for these modifications shall be considered the manufacturer.

## Overvoltage protection

The electronic components installed in the luminaire are protected against overvoltage in accordance with DIN EN 61547.

To achieve an additional protection against e. g. transients, etc. we recommend separate overvoltage protection components. You can find them on our website at [www.bega.com](http://www.bega.com).

The ideal protection of all electronic components installed in the luminaires is achieved by using bounce-free switching contacts such as an electronic relay (solid-state relay), e.g. BEGA 71 320.

## Installation

Undo hexagon socket head screws (wrench size 3mm) up to the stop and disassemble the mounting plate.

Pass the power connecting cable through the cable entry in the mounting plate.

The installed black gasket insert is intended for cables  $\varnothing < 10\text{ mm}$ .

For cables  $\varnothing 10\text{-}12\text{ mm}$  the enclosed grey gasket insert must be used.

In case of through-wiring replace the factory installed dummy plug with the enclosed corresponding gasket insert.

At the same time, use the enclosed synthetic cone-thrust collar between gasket insert and thrust screw (wrench size 22 mm) (see sketch).

## Sécurité

Pour l'installation et l'utilisation de ce luminaire, respecter les normes de sécurité nationales. L'installation et la mise en service ne doivent être effectuées que par un électricien agréé. Le fabricant décline toute responsabilité pour tout dommage résultant d'une mise en œuvre ou d'une installation inappropriée du produit. Si des modifications sont apportées ultérieurement au luminaire, l'intervenant sera considéré comme étant le fabricant.

## Protection contre les surtensions

Les composants électroniques installés dans le luminaire sont protégés contre la surtension conformément à la norme DIN EN 61547.

Pour obtenir une protection supplémentaire contre la surtension, les tensions transitoires etc., nous proposons des composants de protection séparés. Vous les trouverez sur notre site web [www.bega.com](http://www.bega.com).

Pour garantir la protection optimale de tous les composants électroniques installés dans les luminaires, il faut utiliser des contacts de commutation sans rebond tel qu'un relais électronique, (solid-state-relais) par ex. BEGA 71 320.

## Installation

Desserrer les vis à six pans creux (SW 3) jusqu'à la butée puis soulever la platine de montage.

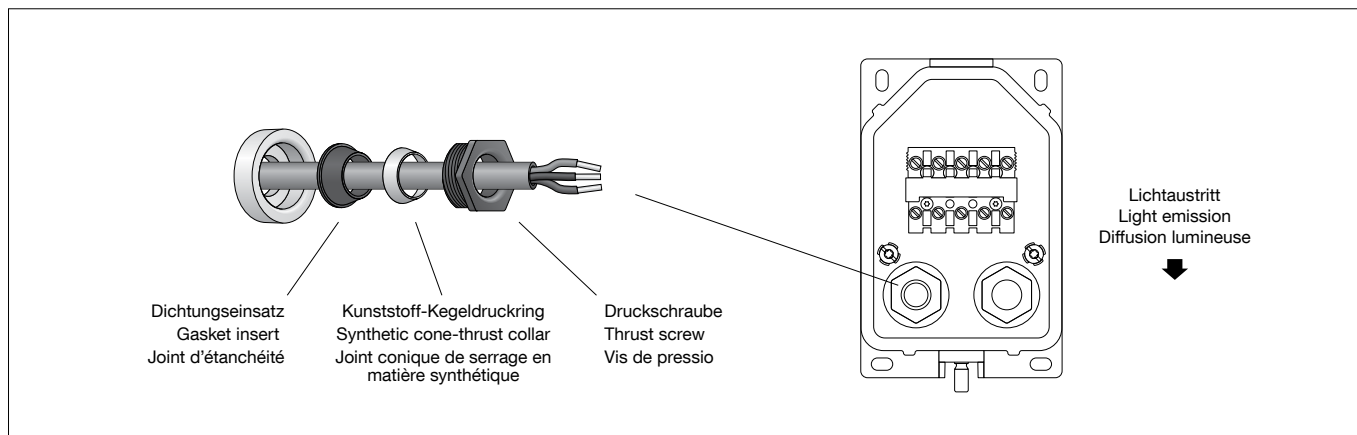
Faire passer le câble de raccordement à travers l'entrée de câble de la platine de fixation.

Le joint noir installé est prévu pour câbles de  $\varnothing < 10\text{ mm}$ .

Pour les câbles  $\varnothing 10\text{-}12\text{ mm}$  le joint gris fourni dans le jeu supplémentaire doit être utilisé.

En cas de branchement en dérivation le bouchon d'usine doit être remplacé par le joint adéquat se trouvant dans le jeu supplémentaire fourni.

Ce faisant, utiliser le joint conique de serrage en matière synthétique fourni entre joint d'étanchéité et vis de pression (SW 22) (voir schéma).



Ausrichtung zur angestrahelten Fläche beachten. Montageplatte mit den beiden beiliegenden Befestigungsschrauben diagonal auf Montagegrund befestigen. Leitungsverschraubung fest anziehen. Schutzleiterverbindung herstellen und elektrischen Anschluss an Klemme (Steckvorrichtung) vornehmen. Zur digitalen Ansteuerung ist die Klemme DA, DA zu verwenden. Bei Nichtbelegung dieser Klemme wird die Leuchte mit voller Lichtleistung betrieben.

Ensure correct directionality towards the area to be illuminated. Fix the mounting plate with enclosed two fixing screws diagonally on the mounting surface. Tighten screw cable gland. Make earth conductor connection and electrical connection to the connecting terminal (plug connection). For digital control please use the connecting terminal DA, DA. In case this terminal is not used the luminaire will be operated at full light output.

Vérifier l'orientation correcte du projecteur par rapport à la surface à éclairer. Fixer la platine de montage à la surface de fixation de façon diagonale et à l'aide de deux vis de fixation jointes. Serrer fermement le presse-étoupe. Mettre à la terre et procéder au raccordement électrique au bornier (connecteur embrochable). Pour le pilotage numérique utiliser le bornier DA, DA. Si ce bornier n'est pas raccordé le luminaire fonctionne à la puissance maximale.

Auf richtigen Sitz der Dichtung achten.  
Steckerteil in Steckvorrichtung bis zum Anschlag eindrücken.  
Leuchte auf die Montageplatte setzen und befestigen.

Make sure that gasket is positioned correctly.  
Push plug into coupler as far as it will go.  
Place the luminaire onto the mounting plate and fix it.

Veiller au bon emplacement du joint.  
Enfoncer la fiche dans le connecteur embrochable jusqu'à la butée.  
Poser le luminaire sur la platine de montage et fixer.

#### Leuchtmittel

Modul-Anschlussleistung 17,7 W  
Leuchten-Anschlussleistung 19,7 W  
Bemessungstemperatur  $t_a = 25 \text{ }^\circ\text{C}$   
Umgebungstemperatur  $t_{a \text{ max}} = 45 \text{ }^\circ\text{C}$

#### Lamp

Module connected wattage 17.7 W  
Luminaire connected wattage 19.7 W  
Rated temperature  $t_a = 25 \text{ }^\circ\text{C}$   
Ambient temperature  $t_{a \text{ max}} = 45 \text{ }^\circ\text{C}$

#### Lampe

Puissance raccordée du module 17,7 W  
Puissance raccordée du luminaire 19,7 W  
Température de référence  $t_a = 25 \text{ }^\circ\text{C}$   
Température d'ambiance  $t_{a \text{ max}} = 45 \text{ }^\circ\text{C}$

#### 24 735 K3

Modul-Bezeichnung LED-0800/830  
Farbtemperatur 3000 K  
Farbwiedergabeindex CRI > 80  
Modul-Lichtstrom 2980 lm  
Leuchten-Lichtstrom 950 lm  
Leuchten-Lichtausbeute 48,2 lm/W

#### 24 735 K3

Module designation LED-0800/830  
Colour temperature 3000 K  
Colour rendering index CRI > 80  
Module luminous flux 2980 lm  
Luminaire luminous flux 950 lm  
Luminaire luminous efficiency 48,2 lm/W

#### 24 735 K3

Désignation du module LED-0800/830  
Température de couleur 3000 K  
Indice de rendu des couleurs CRI > 80  
Flux lumineux du module 2980 lm  
Flux lumineux du luminaire 950 lm  
Rendement lum. du luminaire 48,2 lm/W

#### 24 735 K4

Modul-Bezeichnung LED-0800/840  
Farbtemperatur 4000 K  
Farbwiedergabeindex CRI > 80  
Modul-Lichtstrom 3060 lm  
Leuchten-Lichtstrom 975 lm  
Leuchten-Lichtausbeute 49,5 lm/W

#### 24 735 K4

Module designation LED-0800/840  
Colour temperature 4000 K  
Colour rendering index CRI > 80  
Module luminous flux 3060 lm  
Luminaire luminous flux 975 lm  
Luminaire luminous efficiency 49,5 lm/W

#### 24 735 K4

Désignation du module LED-0800/840  
Température de couleur 4000 K  
Indice de rendu des couleurs CRI > 80  
Flux lumineux du module 3060 lm  
Flux lumineux du luminaire 975 lm  
Rendement lum. du luminaire 49,5 lm/W

#### Lichttechnik

Bündelnde Lichtstärkeverteilung.  
Halbstreuwinkel 14°

#### Light technique

Narrow beam light distribution.  
Half beam angle 14°

#### Technique d'éclairage

Répartition lumineuse intensive.  
Angle de diffusion à demi-intensité 14°

#### Reinigung · Pflege

Leuchte regelmäßig mit lösungsmittelfreien Reinigungsmitteln von Schmutz und Ablagerungen säubern.  
Dafür keinen Hochdruckreiniger verwenden.

#### Cleaning · Maintenance

Clean luminaire regularly with solvent-free cleansers from dirt and deposits.  
Do not use high pressure cleaners.

#### Nettoyage · Entretien

Nettoyer régulièrement le luminaire des dépôts et des souillures avec des produits de nettoyage ne contenant pas de solvants.  
Ne pas utiliser de nettoyeur haute pression.

#### Bitte beachten Sie:

Den im Leuchtgehäuse befindlichen Trockenmittelbeutel nicht entfernen.  
Er dient zur Aufnahme von Restfeuchtigkeit.

#### Please note:

Do not remove the desiccant bag from the luminaire housing.  
It is needed to remove residual moisture.

#### Attention :

Ne pas retirer le sachet de dessiccant présent dans l'armature du luminaire.  
Il sert à absorber l'humidité résiduelle.

#### Austausch des LED-Moduls

Die Bezeichnung des LED-Moduls ist auf einem Etikett in der Leuchte vermerkt.  
BEGA Ersatzmodule entsprechen in Lichtfarbe und Lichtleistung den ursprünglich verbauten Modulen.  
Der Austausch kann mit handelsüblichem Werkzeug durch qualifizierte Personen erfolgen.  
Anlage spannungsfrei schalten und Leuchte öffnen.  
Bitte beachten Sie die Montageanleitung des LED-Moduls.  
Dichtungen der Leuchte überprüfen, ggf. ersetzen. Ein defektes Glas muss ersetzt werden. Leuchte schließen.

#### Replacing the LED module

The designation of the LED module is noted on a label in the luminaire.  
The light colour and light output of BEGA replacement modules correspond to those of the modules originally fitted.  
The module can be replaced by qualified persons using standard tools.  
Disconnect the system and open the luminaire.  
Please follow the installation instructions for the LED module.  
Inspect and, if necessary, replace the luminaire gaskets.  
Defective glass must be replaced.  
Close the luminaire.

#### Remplacement du module LED

La désignation du module LED est inscrite sur une étiquette collée dans le luminaire.  
Les modules de rechange BEGA correspondent aux modules d'origine en termes de couleur de lumière et de flux lumineux. Le module LED peut être remplacé par une personne qualifiée à l'aide d'outils disponibles dans le commerce.  
Travailler hors tension et ouvrir le luminaire.  
Respecter la fiche d'utilisation du module LED.  
Vérifier et remplacer les joints du luminaire le cas échéant.  
Un verre endommagé doit être remplacé.  
Fermer le luminaire.

#### Ersatzteile

LED-Netzteil DEV-0494/525i  
LED-Modul 3000K LED-0800/830  
LED-Modul 4000K LED-0800/840  
Reflektor 76 001 986  
Dichtung 83 002 077

#### Spares

LED power supply unit DEV-0494/525i  
LED module 3000K LED-0800/830  
LED module 4000K LED-0800/840  
Reflector 76 001 986  
Gasket 83 002 077

#### Pièces de rechange

Bloc d'alimentation LED DEV-0494/525i  
Module LED 3000K LED-0800/830  
Module LED 4000K LED-0800/840  
Réflecteur 76 001 986  
Joint 83 002 077