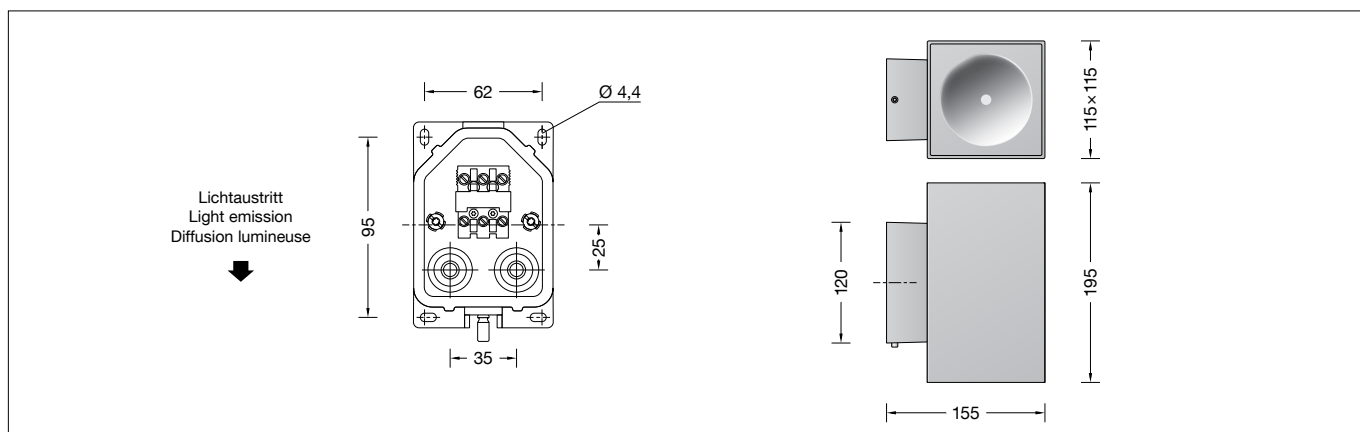


BEGA**24 737**

Wandleuchte
Wall luminaire
Applique



Gebrauchsanweisung

Anwendung

Wandleuchte mit einseitigem Lichtaustritt für Beleuchtungs- und Gestaltungsaufgaben in der Lichtarchitektur.
Die Leuchte kann mit ihrem Lichtaustritt wahlweise nach oben oder unten gerichtet montiert werden.

Dark Sky

Bei Montage mit dem Lichtaustritt nach unten wird das Licht dieser Leuchte gleichmäßig und hocheffizient auf die zu beleuchtende Fläche gerichtet. Es wird kein Licht in den oberen Halbraum der Leuchte emittiert.

Produktbeschreibung

Leuchte besteht aus Aluminiumguss, Aluminium und Edelstahl
Beschichtungstechnologie BEGA Unidure®
Farbe Grafit, Silber oder Weiß
Sicherheitsglas mattiert
Reflektoroberfläche Reinstaluminium
Montageplatte mit 4 Langlöchern,
Breite 4,4 mm, Abstand 62 x 95 mm
2 Leitungseinführungen zur Durchverdrahtung der Netzanschlussleitung ø 7-12 mm
Anschlussklemme 2,5[□] mit Steckvorrichtung
Schutzleiteranschluss
BEGA Ultimate Driver®
Erfüllt Flicker-Anforderungen gemäß IEEE 1789, DIN IEC/TR 63158, DIN IEC/TR 61547-1
LED-Netzteil
220-240 V ~ 0/50-60 Hz
DC 176-280 V
BEGA Thermal Control®
Temporäre thermische Regulierung der Leuchtenleistung zum Schutz temperatur-empfindlicher Bauteile, ohne die Leuchte abzuschalten
Schutzklasse I
Schutzart IP 65
Staubdicht und Schutz gegen Strahlwasser
Schlagfestigkeit IK05
Schutz gegen mechanische Schläge < 0,7 Joule
⚡¹⁰ – Sicherheitszeichen
CE – Konformitätszeichen
Gewicht: 2,6 kg
Dieses Produkt enthält Lichtquellen der Energieeffizienzklasse(n) C, D

Instructions for use

Application

Wall luminaire with single-sided light output for illumination and design tasks in architecture.
The luminaire can be installed with the light distribution opening upwards or downwards.

Dark Sky

For installation with light emission downwards, the light from this luminaire is directed evenly and highly efficiently onto the surface to be illuminated. No light is emitted at all into the upper half-space of the luminaire.

Product description

Luminaire made of aluminium alloy, aluminium and stainless steel
BEGA Unidure® coating technology
Colour graphite, silver or white
Matt safety glass
Reflector surface made of pure aluminium
Mounting plate with 4 elongated holes, width 4.4 mm, distance 62 x 95 mm
2 cable entries for through-wiring of mains supply cable ø 7-12 mm
Connecting terminal 2.5[□] with plug connection
Earth conductor connection
BEGA Ultimate Driver®
Complies with flicker requirements in accordance with IEEE 1789, DIN IEC/TR 63158, DIN IEC/TR 61547-1
LED power supply unit
220-240 V ~ 0/50-60 Hz
DC 176-280 V
BEGA Thermal Control®
Temporary thermal regulation to protect temperature-sensitive components without switching off the luminaire
Safety class I
Protection class IP 65
Dust-tight and protection against water jets
Impact strength IK05
Protection against mechanical impacts < 0.7 joule
⚡¹⁰ – Safety mark
CE – Conformity mark
Weight: 2.6 kg
This product contains light sources of energy efficiency class(es) C, D

Fiche d'utilisation

Utilisation

Applique à diffusion lumineuse unilatérale pour l'éclairage décoratif et architectural.
Le luminaire peut être installé avec le diffuseur orienté vers le haut ou vers le bas.

Dark Sky

En cas de montage avec une diffusion lumineuse vers le bas, la lumière de ce luminaire est orientée de manière uniforme et très efficace sur la surface à éclairer. Aucun flux lumineux n'est émis dans la moitié supérieure au-dessus du luminaire.

Description du produit

Luminaire fabriqué en fonderie d'aluminium, aluminium et acier inoxydable
Technologie de revêtement BEGA Unidure®
Couleur graphite, argent ou blanc
Verre de sécurité mat
Finition du réflecteur aluminium extra-pur
Platine de fixation avec 4 trous oblongs, largeur 4,4 mm, écart 62 x 95 mm
2 entrées de câble pour branchement en dérivation d'un câble de raccordement ø 7-12 mm
Bornier 2,5[□] avec connecteur embrochable
Raccordement de mise à la terre
BEGA Ultimate Driver®
Conforme aux exigences en matière de Flicker (scintillement) selon IEEE 1789, DIN IEC/TR 63158, DIN IEC/TR 61547-1
Bloc d'alimentation LED
220-240 V ~ 0/50-60 Hz
DC 176-280 V
BEGA Thermal Control®
Régulation thermique temporaire de la puissance des luminaires pour protéger les composants sensibles à la température, sans pour autant éteindre les luminaires
Classe de protection I
Degré de protection IP 65
Étanche à la poussière et protégé contre les jets d'eau
Résistance aux chocs mécaniques IK05
Protection contre les chocs mécaniques < 0,7 joules
⚡¹⁰ – Sigle de sécurité
CE – Sigle de conformité
Poids: 2,6 kg
Ce produit contient des sources lumineuses de classe d'efficacité énergétique C, D

Sicherheit

Für die Installation und für den Betrieb dieser Leuchte sind die nationalen Sicherheitsvorschriften zu beachten. Die Montage und Inbetriebnahme darf nur durch eine Elektrofachkraft erfolgen. Der Hersteller übernimmt keine Haftung für Schäden, die durch unsachgemäßen Einsatz oder Montage entstehen. Werden nachträglich Änderungen an der Leuchte vorgenommen, so gilt derjenige als Hersteller, der diese Änderungen vornimmt.

Überspannungsschutz

Die in der Leuchte verbauten elektronischen Komponenten sind nach DIN EN 61547 gegen Überspannung geschützt. Um einen zusätzlichen Schutz z. B. vor Transienten etc. zu erreichen, empfehlen wir separate Überspannungsschutzkomponenten. Sie finden diese auf unserer Website unter www.bega.com.

Den optimalen Schutz aller in den Leuchten verbauten elektronischen Komponenten erreichen Sie durch die Verwendung von prellfreien Schaltkontakten wie einem elektronischen Relais (solid-state-relais), z. B. BEGA 71 320.

Leuchtmittel

Modul-Anschlussleistung	8,4 W
Leuchten-Anschlussleistung	9,5 W
Bemessungstemperatur	$t_a = 25\text{ °C}$
Umgebungstemperatur	$t_{a\text{ max}} = 60\text{ °C}$

24 737 K3

Modul-Bezeichnung	LED-1145/830
Farbtemperatur	3000 K
Farbwiedergabeindex	CRI > 80
Modul-Lichtstrom	1480 lm
Leuchten-Lichtstrom	1045 lm
Leuchten-Lichtausbeute	110 lm/W

24 737 K4

Modul-Bezeichnung	LED-1145/840
Farbtemperatur	4000 K
Farbwiedergabeindex	CRI > 80
Modul-Lichtstrom	1555 lm
Leuchten-Lichtstrom	1098 lm
Leuchten-Lichtausbeute	115,6 lm/W

Lichttechnik

Breitstreuende Lichtstärkeverteilung.
Halbstruwinkel 72°

Montage

Innensechskantschrauben (SW 3) bis zum Anschlag lösen und Montageplatte demontieren.
Netzanschlussleitung durch die Leitungseinführung der Montageplatte führen.
Montageplatte mit den beiden beiliegenden Befestigungsschrauben diagonal auf Montagegrund befestigen.
Schutzleiterverbindung herstellen und elektrischen Anschluss an Klemme (Steckvorrichtung) vornehmen.
Steckerteil in Steckvorrichtung bis zum Anschlag eindrücken.
Leuchtgehäuse auf die Montageplatte setzen und befestigen. Dabei auf richtigen Sitz der Dichtung achten.

Reinigung · Pflege

Leuchte regelmäßig mit lösungsmittelfreien Reinigungsmitteln von Schmutz und Ablagerungen säubern.
Dafür keinen Hochdruckreiniger verwenden.

Safety

The installation and operation of this luminaire are subject to national safety regulations. Installation and commissioning may only be carried out by a qualified electrician. The manufacturer accepts no liability for damage caused by improper use or installation. If subsequent modifications are made to the luminaire, the person responsible for these modifications shall be considered the manufacturer.

Overvoltage protection

The electronic components installed in the luminaire are protected against overvoltage in accordance with DIN EN 61547. To achieve an additional protection against e. g. transients, etc. we recommend separate overvoltage protection components. You can find them on our website at www.bega.com.

The ideal protection of all electronic components installed in the luminaires is achieved by using bounce-free switching contacts such as an electronic relay (solid-state relay), e.g. BEGA 71 320.

Lamp

Module connected wattage	8.4 W
Luminaire connected wattage	9.5 W
Rated temperature	$t_a = 25\text{ °C}$
Ambient temperature	$t_{a\text{ max}} = 60\text{ °C}$

24 737 K3

Module designation	LED-1145/830
Colour temperature	3000 K
Colour rendering index	CRI > 80
Module luminous flux	1480 lm
Luminaire luminous flux	1045 lm
Luminaire luminous efficiency	110 lm/W

24 737 K4

Module designation	LED-1145/840
Colour temperature	4000 K
Colour rendering index	CRI > 80
Module luminous flux	1555 lm
Luminaire luminous flux	1098 lm
Luminaire luminous efficiency	115,6 lm/W

Light technique

Broad spread light distribution.
Half beam angle 72°

Installation

Undo hexagon socket head screws (wrench size 3mm) up to the stop and disassemble the mounting plate.
Pass the power connecting cable through the cable entry in the mounting plate.
Fix the mounting plate with enclosed two fixing screws diagonally on the mounting surface.
Make earth conductor connection and electrical connection to the connecting terminal (plug connection).
Push plug into coupler as far as it will go.
Place luminaire housing onto the mounting plate and fix it.
Make sure that gasket is positioned correctly.

Cleaning · Maintenance

Clean luminaire regularly with solvent-free cleansers from dirt and deposits.
Do not use high pressure cleaners.

Sécurité

Pour l'installation et l'utilisation de ce luminaire, respecter les normes de sécurité nationales. L'installation et la mise en service ne doivent être effectuées que par un électricien agréé. Le fabricant décline toute responsabilité pour tout dommage résultant d'une mise en œuvre ou d'une installation inappropriée du produit. Si des modifications sont apportées ultérieurement au luminaire, l'intervenant sera considéré comme étant le fabricant.

Protection contre les surtensions

Les composants électroniques installés dans le luminaire sont protégés contre la surtension conformément à la norme DIN EN 61547. Pour obtenir une protection supplémentaire contre la surtension, les tensions transitoires etc., nous proposons des composants de protection séparés. Vous les trouverez sur notre site web www.bega.com.

Pour garantir la protection optimale de tous les composants électroniques installés dans les luminaires, il faut utiliser des contacts de commutation sans rebond tel qu'un relais électronique, (solid-state-relais) par ex. BEGA 71 320.

Lampe

Puissance raccordée du module	8,4 W
Puissance raccordée du luminaire	9,5 W
Température de référence	$t_a = 25\text{ °C}$
Température d'ambiance	$t_{a\text{ max}} = 60\text{ °C}$

24 737 K3

Désignation du module	LED-1145/830
Température de couleur	3000 K
Indice de rendu des couleurs	CRI > 80
Flux lumineux du module	1480 lm
Flux lumineux du luminaire	1045 lm
Rendement lum. du luminaire	110 lm/W

24 737 K4

Désignation du module	LED-1145/840
Température de couleur	4000 K
Indice de rendu des couleurs	CRI > 80
Flux lumineux du module	1555 lm
Flux lumineux du luminaire	1098 lm
Rendement lum. du luminaire	115,6 lm/W

Technique d'éclairage

Répartition lumineuse extensive.
Angle de diffusion à demi-intensité 72°

Installation

Desserrer les vis à six pans creux (SW 3) jusqu'à la butée puis soulever la platine de montage.
Faire passer le câble de raccordement à travers l'entrée de câble de la platine de fixation.
Fixer la platine de montage à la surface de fixation de façon diagonale et à l'aide de deux vis de fixation jointes.
Mettre à la terre et procéder au raccordement électrique au bornier (connecteur embrochable).
Enfoncer la fiche dans le connecteur embrochable jusqu'à la butée.
Installer le boîtier du luminaire sur la platine de montage puis fixer. Veiller au bon emplacement du joint.

Nettoyage · Entretien

Nettoyer régulièrement le luminaire des dépôts et des souillures avec des produits de nettoyage ne contenant pas de solvants.
Ne pas utiliser de nettoyeur haute pression.

Bitte beachten Sie:

Den im Leuchtengehäuse befindlichen Trockenmittelbeutel nicht entfernen. Er dient zur Aufnahme von Restfeuchtigkeit.

Please note:

Do not remove the desiccant bag from the luminaire housing. It is needed to remove residual moisture.

Attention :

Ne pas retirer le sachet de dessiccant présent dans l'armature du luminaire. Il sert à absorber l'humidité résiduelle.

Austausch des LED-Moduls

Die Bezeichnung des LED-Moduls ist auf der Unterseite des jeweiligen LED-Moduls vermerkt.

BEGA Ersatzmodule entsprechen in Lichtfarbe und Lichtleistung den ursprünglich verbauten Modulen.

Der Austausch kann mit handelsüblichem Werkzeug durch qualifizierte Personen erfolgen. Anlage spannungsfrei schalten und Leuchte öffnen.

Bitte beachten Sie die Montageanleitung des LED-Moduls.

Dichtungen der Leuchte überprüfen, ggf. ersetzen. Ein defektes Glas muss ersetzt werden. Leuchte schließen.

Replacing the LED module

The designation of the LED module is noted on the underside of the specific LED module.

The light colour and light output of BEGA replacement modules correspond to those of the modules originally fitted.

The module can be replaced by qualified persons using standard tools.

Disconnect the system and open the luminaire. Please follow the installation instructions for the LED module.

Inspect and, if necessary, replace the luminaire gaskets.

Defective glass must be replaced. Close the luminaire.

Remplacement du module LED

La désignation du module LED est inscrite sur le dessous de chaque module LED.

Les modules de rechange BEGA correspondent aux modules d'origine en termes de couleur de lumière et de flux lumineux. Le module LED peut être remplacé par une personne qualifiée à l'aide d'outils disponibles dans le commerce.

Travailler hors tension et ouvrir le luminaire. Respecter la fiche d'utilisation du module LED. Vérifier et remplacer les joints du luminaire le cas échéant.

Un verre endommagé doit être remplacé. Fermer le luminaire.

Ersatzteile

LED-Netzteil	DEV-0447/250
LED-Modul 3000K	LED-1145/830
LED-Modul 4000K	LED-1145/840
Reflektor	76 001 976
Dichtung	83 002 074

Spares

LED power supply unit	DEV-0447/250
LED module 3000K	LED-1145/830
LED module 4000K	LED-1145/840
Reflector	76 001 976
Gasket	83 002 074

Pièces de rechange

Bloc d'alimentation LED	DEV-0447/250
Module LED 3000K	LED-1145/830
Module LED 4000K	LED-1145/840
Réflecteur	76 001 976
Joint	83 002 074