

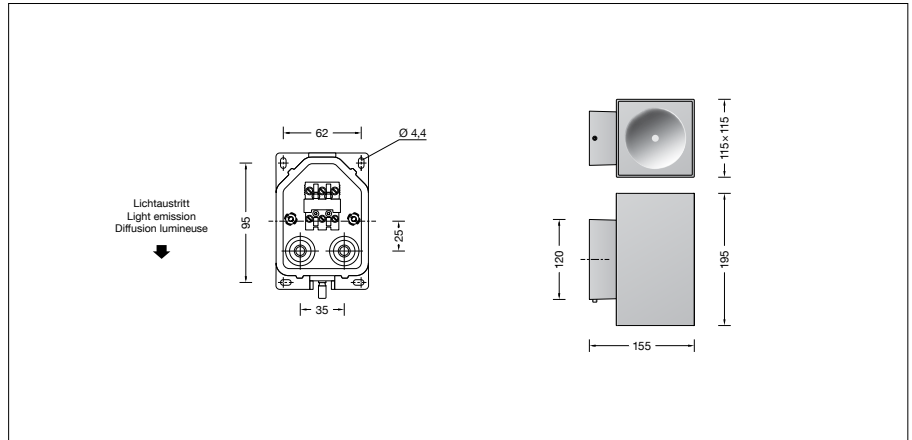
BEGA**24 737**

Wandleuchte



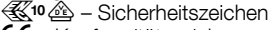
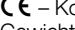
Projekt · Referenznummer

Datum



Produktdatenblatt

Produktbeschreibung

Leuchte besteht aus Aluminiumguss, Aluminium und Edelstahl
 Beschichtungstechnologie BEGA Unidure®
 Farbe Grafit, Silber oder Weiß
 Sicherheitsglas mattiert
 Reflektoroberfläche Reinaluminium
 Montageplatte mit 4 Langlöchern,
 Breite 4,4 mm, Abstand 62 x 95 mm
 2 Leitungseinführungen zur Durchverdrahtung
 der Netzanschlussleitung \varnothing 7-12 mm
 Anschlussklemme 2,5[□]
 mit Steckvorrichtung
 Schutzleiteranschluss
 BEGA Ultimate Driver®
 LED-Netzteil
 220-240 V \sim 0/50-60 Hz
 DC 176-280 V
 BEGA Thermal Control®
 Temporäre thermische Regulierung der
 Leuchtenleistung zum Schutz temperatur-
 empfindlicher Bauteile, ohne die Leuchte
 abzuschalten
 Schutzklasse I
 Schutzart IP 65
 Staubdicht und Schutz gegen Strahlwasser
 Schlagfestigkeit IK05
 Schutz gegen mechanische
 Schläge < 0,7 Joule
 – Sicherheitszeichen
 – Konformitätszeichen
 Gewicht: 2,6 kg
 Dieses Produkt enthält Lichtquellen der
 Energieeffizienzklasse(n) C, D

Anwendung

Wandleuchte mit einseitigem Lichtaustritt für
 Beleuchtungs- und Gestaltungsaufgaben
 in der Lichtarchitektur.
 Die Leuchte kann mit ihrem Lichtaustritt
 wahlweise nach oben oder unten gerichtet
 montiert werden.

Dark Sky

Bei Montage mit dem Lichtaustritt nach unten
 wird das Licht dieser Leuchte gleichmäßig und
 hocheffizient auf die zu beleuchtende Fläche
 gerichtet. Es wird kein Licht in den oberen
 Halbraum der Leuchte emittiert.

Leuchtmittel

Modul-Anschlussleistung	8,4 W
Leuchten-Anschlussleistung	9,5 W
Bemessungstemperatur	$t_a = 25 \text{ °C}$
Umgebungstemperatur	$t_{a \text{ max}} = 60 \text{ °C}$

24 737 K3

Modul-Bezeichnung	LED-1145/830
Farbtemperatur	3000 K
Farbwiedergabeindex	CRI > 80
Modul-Lichtstrom	1480 lm
Leuchten-Lichtstrom	1045 lm
Leuchten-Lichtausbeute	110 lm/W

24 737 K4

Modul-Bezeichnung	LED-1145/840
Farbtemperatur	4000 K
Farbwiedergabeindex	CRI > 80
Modul-Lichtstrom	1555 lm
Leuchten-Lichtstrom	1098 lm
Leuchten-Lichtausbeute	115,6 lm/W

Lebensdauer · Umgebungstemperatur

Bemessungstemperatur $t_a = 25 \text{ °C}$	
LED-Netzteil:	> 50.000 h
LED-Modul:	> 200.000 h (L80 B50)
	100.000 h (L90 B50)

Umgebungstemperatur max. $t_a = 60 \text{ °C}$ (100 %)

LED-Netzteil:	50.000 h
LED-Modul:	160.000 h (L80 B50)

Lichttechnik

Breitstreuende Lichtstärkeverteilung.
 Halbstreuwinkel 72°

Leuchtendaten für das Lichttechnische
 Berechnungsprogramm DIALux für
 Außenbeleuchtung, Straßenbeleuchtung und
 Innenbeleuchtung, sowie Leuchtendaten im
 EULUMDAT und im IES-Format finden Sie auf
 der BEGA Website www.bega.com.

Einschaltstrom

Einschaltstrom: 5 A / 40 μ s
 Maximale Anzahl Leuchten dieser Bauart
 je Leitungsschutzschalter:
 B 10A: 50 Leuchten
 B 16A: 50 Leuchten
 C 10A: 80 Leuchten
 C 16A: 80 Leuchten

Lichtstromanteile

Lichtstromanteil oberer Halbraum	0 %
Lichtstromanteil unterer Halbraum	100 %

BUG-Rating nach IES TM-15-07:

1-0-0

CEN Flux Code nach EN 13032-2:

88-99-100-100-100

Bestellnummer 24 737

LED-Farbtemperatur wahlweise 3000 K
 oder 4000 K

3000 K – Bestellnummer + **K3**

4000 K – Bestellnummer + **K4**

Farbe wahlweise Grafit, Weiß oder Silber

Grafit – Bestellnummer

Weiß – Bestellnummer + **W**

Silber – Bestellnummer + **A**