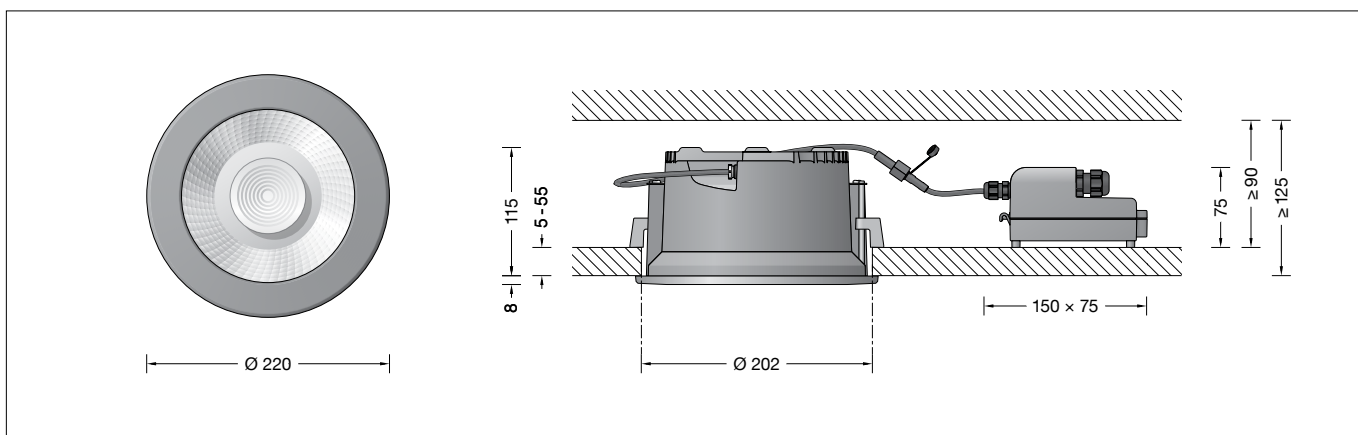


**BEGA****24 747**

BEGA BugSaver® Deckeneinbau-Tiefstrahler  
 BEGA BugSaver® Recessed ceiling downlight  
 Plafonnier-spot à encastrer BEGA BugSaver®



## Gebrauchsanweisung

### Anwendung

Deckeneinbau-Tiefstrahler mit BEGA BugSaver® Technologie und externem, DALI-steuerbaren Netzteil für den Einbau in Betondecken oder Zwischendecken im Innen- oder Außenbereich.  
 Mit symmetrisch-breitstreuender Lichtstärkeverteilung.

### Produktbeschreibung

Leuchte besteht aus Aluminiumguss, Aluminium und Edelstahl  
 Beschichtungstechnologie BEGA Unidure®  
 Abschlussring aus Aluminiumguss  
 Farbe Grafit oder Weiß  
 Sicherheitsglas klar  
 Optische Silikonlinse · BEGA Hybrid Optics®  
 Reflektoroberfläche Reinstaluminium  
 Leuchtgehäuse mit 2 Befestigungskralen und Führungsschrauben  
 Einbauöffnung  $\varnothing$  202 mm  
 Erforderliche Einbautiefe 125 mm  
 Externes Netzteilgehäuse mit elektrischem Anschlussraum aus glasfaserverstärktem Kunststoff (Polyamid)  
 Erfüllt Flicker-Anforderungen gemäß IEEE 1789, DIN IEC/TR 63158, DIN IEC/TR 61547-1  
 LED-Netzteil · DALI-steuerbar  
 220-240 V  $\sim$  0/50-60 Hz  
 Anzahl der DALI-Adressen: 1  
 Zwischen Netz- und Steuerleitungen ist eine Basisisolierung vorhanden  
 2 Leitungsverschraubungen mit Zugentlastung zur Durchverdrahtung der Netzanschlussleitung von  $\varnothing$  4–10 mm, max.  $5 \times 1,5^{\square}$   
 Anschlussklemmen  $2,5^{\square}$   
 0,7 m Verbindungsleitung zwischen Leuchte und Netzteil.  
 Schutzklasse II  $\square$   
 Ballwurfsicher nach DIN VDE 0710 Teil 13  
 Schutzart IP 65  
 Staubdicht und Schutz gegen Strahlwasser  
 Schlagfestigkeit IK09  
 Schutz gegen mechanische Schläge < 10 Joule  
 $\llcorner$ 10  $\triangle$  – Sicherheitszeichen  
 $\llcorner$  – Konformitätszeichen  
 Gewicht: 2,6 kg  
 Dieses Produkt enthält Lichtquellen der Energieeffizienzklasse(n) E

## Instructions for use

### Application

Recessed ceiling downlight with BEGA BugSaver® technology and external DALI controllable power supply unit for installation in concrete ceilings or suspended ceilings indoors and outdoors.  
 With symmetrical wide beam light distribution.

### Product description

Luminaire made of aluminium alloy, aluminium and stainless steel  
 BEGA Unidure® coating technology  
 Cover ring aluminium alloy  
 Colour graphite or white  
 Clear safety glass  
 Optical silicone lens · BEGA Hybrid Optics®  
 Reflector surface made of pure aluminium  
 Luminaire housing with 2 fixing claws and guide screws  
 Recessed opening  $\varnothing$  202 mm  
 Required installation depth 125 mm  
 External power supply unit housing with electrical connection compartment made of glass fibre reinforced synthetic material (polyamide)  
 Complies with flicker requirements in accordance with IEEE 1789, DIN IEC/TR 63158, DIN IEC/TR 61547-1  
 LED power supply unit · DALI controllable  
 220-240 V  $\sim$  0/50-60 Hz  
 Number of DALI addresses: 1  
 A basic isolation exists between power cable and control line  
 2 screw cable glands with strain relief for through-wiring power connecting cable  $\varnothing$  4–10 mm, max.  $5 \times 1,5^{\square}$   
 Connecting terminals  $2,5^{\square}$   
 0,7 m connection cable between the luminaire and the power supply unit.  
 Safety class II  $\square$   
 Ballproof according to DIN VDE 0710 part 13  
 Protection class IP 65  
 Dust-tight and protection against water jets  
 Impact strength IK09  
 Protection against mechanical impacts < 10 joule  
 $\llcorner$ 10  $\triangle$  – Safety mark  
 $\llcorner$  – Conformity mark  
 Weight: 2.6 kg  
 This product contains light sources of energy efficiency class(es) E

## Fiche d'utilisation

### Utilisation

Plafonniers encastrés-spots encastrés avec technologie BEGA BugSaver® et bloc d'alimentation externe pour pilotage DALI pour installation dans des plafonds en béton ou dans des faux-plafonds en intérieur ou en extérieur.  
 À répartition lumineuse symétrique-extensive.

### Description du produit

Luminaire fabriqué en fonderie d'aluminium, aluminium et acier inoxydable  
 Technologie de revêtement BEGA Unidure®  
 Anneau en fonderie d'aluminium  
 Couleur graphite ou blanc  
 Verre de sécurité clair  
 Lentille optique en silicone  
 BEGA Hybrid Optics®  
 Finition du réflecteur aluminium extra-pur  
 Boîtier de montage avec 2 griffes de fixation et vis de guidage  
 Réservation  $\varnothing$  202 mm  
 Profondeur d'encastrement requise 125 mm  
 Boîtier de bloc d'alimentation externe avec compartiment de raccordement électrique en matière synthétique renforcé à la fibre de verre (polyamide)  
 Conforme aux exigences en matière de Flicker (scintillement) selon IEEE 1789, DIN IEC/TR 63158, DIN IEC/TR 61547-1  
 Bloc d'alimentation LED · Pilotage DALI  
 220-240 V  $\sim$  0/50-60 Hz  
 Nombre d'adresses DALI : 1  
 A basic isolation exists between power cable and control line  
 2 presse-étoupes avec décharge de traction pour branchement en dérivation du câble de raccordement réseau de  $\varnothing$  4–10 mm, max.  $5 \times 1,5^{\square}$   
 Bornier  $2,5^{\square}$   
 Câble de raccordement 0,7 m entre le luminaire et le boîtier d'alimentation.  
 Classe de protection II  $\square$   
 $\llcorner$  Résistant aux chocs de ballon selon DIN VDE 0710 partie 13  
 Degré de protection IP 65  
 Etanche à la poussière et protégé contre les jets d'eau  
 Résistance aux chocs mécaniques IK09  
 Protection contre les chocs mécaniques < 10 joules  
 $\llcorner$ 10  $\triangle$  – Sigle de sécurité  
 $\llcorner$  – Sigle de conformité  
 Poids: 2,6 kg  
 Ce produit contient des sources lumineuses de classe d'efficacité énergétique E

## Überspannungsschutz

Die in der Leuchte verbauten elektronischen Komponenten sind nach DIN EN 61547 gegen Überspannung geschützt.

Um einen zusätzlichen Schutz z. B. vor Transienten etc. zu erreichen, empfehlen wir separate Überspannungsschutzkomponenten. Sie finden diese auf unserer Website unter [www.bega.com](http://www.bega.com).

Den optimalen Schutz aller in den Leuchten verbauten elektronischen Komponenten erreichen Sie durch die Verwendung von prellfreien Schaltkontakten wie einem elektronischen Relais (solid-state-relais), z. B. BEGA 71 320.

## Sicherheit

Für die Installation und für den Betrieb dieser Leuchte sind die nationalen Sicherheitsvorschriften zu beachten. Die Montage und Inbetriebnahme darf nur durch eine Elektrofachkraft erfolgen. Der Hersteller übernimmt keine Haftung für Schäden, die durch unsachgemäßen Einsatz oder Montage entstehen. Werden nachträglich Änderungen an der Leuchte vorgenommen, so gilt derjenige als Hersteller, der diese Änderungen vornimmt.

## BEGA BugSaver®

Die Farbtemperatur der Leuchte kann über DALI Device Type 8 (DT8) von 3000 Kelvin auf einen Amber-Farbtönen ähnlich einer Farbtemperatur von 1800 Kelvin umgeschaltet werden.

Für die einfache Umschaltung per Steuerphase oder virtueller Mitternachtsberechnung bei gleichzeitig möglicher Leistungsreduzierung bieten wir BEGA BugSaver® Steuergeräte in unterschiedlichen Ausführungen an (siehe Ergänzungssteile).

## Leuchtmittel

Modul-Bezeichnung	LED-1684/AM30
Warmweiß	
Farbtemperatur <b>3000 K</b>	
Modul-Anschlussleistung	17,3 W
Leuchten-Anschlussleistung	20,3 W
Bemessungstemperatur	$t_a = 25\text{ °C}$
Umgebungstemperatur	$t_{a\text{ max}} = 35\text{ °C}$
Farbwiedergabeindex	CRI > 80
Modul-Lichtstrom	2770 lm
Leuchten-Lichtstrom	2089 lm
Leuchten-Lichtausbeute	102,9 lm/W

Amber	
Farbtemperatur ähnlich <b>1800 K</b>	
Modul-Anschlussleistung	18,6 W
Leuchten-Anschlussleistung	21,8 W
Bemessungstemperatur	$t_a = 25\text{ °C}$
Umgebungstemperatur	$t_{a\text{ max}} = 35\text{ °C}$
Modul-Lichtstrom	2365 lm
Leuchten-Lichtstrom	1817 lm
Leuchten-Lichtausbeute	83,3 lm/W

## Lichttechnik

Halbstrahlwinkel 56°

## Overvoltage protection

The electronic components installed in the luminaire are protected against overvoltage in accordance with DIN EN 61547.

To achieve an additional protection against e. g. transients, etc. we recommend separate overvoltage protection components. You can find them on our website at [www.bega.com](http://www.bega.com).

The ideal protection of all electronic components installed in the luminaires is achieved by using bounce-free switching contacts such as an electronic relay (solid-state relay), e.g. BEGA 71 320.

## Safety

The installation and operation of this luminaire are subject to national safety regulations. Installation and commissioning may only be carried out by a qualified electrician. The manufacturer accepts no liability for damage caused by improper use or installation. If subsequent modifications are made to the luminaire, the person responsible for these modifications shall be considered the manufacturer.

## BEGA BugSaver®

The colour temperature of the luminaire can be switched from 3000 Kelvin to an amber colour tone similar to a colour temperature of 1800 Kelvin via DALI Device Type 8 (DT8). For simple changeover via control phase or virtual midnight calculation with simultaneously possible power reduction, we offer BEGA BugSaver® control devices in different versions (see accessories).

## Lamp

Module designation	LED-1684/AM30
Warm white	
Colour temperature <b>3000 K</b>	
Module connected wattage	17.3 W
Luminaire connected wattage	20.3 W
Rated temperature	$t_a = 25\text{ °C}$
Ambient temperature	$t_{a\text{ max}} = 35\text{ °C}$
Colour rendering index	CRI > 80
Module luminous flux	2770 lm
Luminaire luminous flux	2089 lm
Luminaire luminous efficiency	102,9 lm/W

Amber	
Colour temperature similar to <b>1800 K</b>	
Module connected wattage	18.6 W
Luminaire connected wattage	21.8 W
Rated temperature	$t_a = 25\text{ °C}$
Ambient temperature	$t_{a\text{ max}} = 35\text{ °C}$
Module luminous flux	2365 lm
Luminaire luminous flux	1817 lm
Luminaire luminous efficiency	83,3 lm/W

## Lighting technology

Half beam angle 56°

## Protection contre les surtensions

Les composants électroniques installés dans le luminaire sont protégés contre la surtension conformément à la norme DIN EN 61547.

Pour obtenir une protection supplémentaire contre la surtension, les tensions transitoires etc., nous proposons des composants de protection séparés. Vous les trouverez sur notre site web [www.bega.com](http://www.bega.com).

Pour garantir la protection optimale de tous les composants électroniques installés dans les luminaires, il faut utiliser des contacts de commutation sans rebond tel qu'un relais électronique, (solid-state-relais) par ex. BEGA 71 320.

## Sécurité

Pour l'installation et l'utilisation de ce luminaire, respecter les normes de sécurité nationales. L'installation et la mise en service ne doivent être effectuées que par un électricien agréé. Le fabricant décline toute responsabilité pour tout dommage résultant d'une mise en œuvre ou d'une installation inappropriée du produit. Si des modifications sont apportées ultérieurement au luminaire, l'intervenant sera considéré comme étant le fabricant.

## BEGA BugSaver®

La température de couleur du luminaire peut être modifiée de 3000 Kelvin à une teinte ambre (similaire à une température de couleur de 1800 Kelvin) à l'aide d'un appareil de commande DALI type 8 (DT8).

Pour une commutation aisée par phase de commande ou calcul du minuit virtuel avec réduction de puissance simultanée possible, nous proposons les appareils de commande BEGA BugSaver® en différentes versions (voir accessoires).

## Lampe

Désignation du module	LED-1684/AM30
Blanc chaud	
Température de couleur <b>3000 K</b>	
Puissance de raccord. du module	17,3 W
Puissance de raccord. du luminaire	20,3 W
Température de référence	$t_a = 25\text{ °C}$
Température d'ambiance	$t_{a\text{ max}} = 35\text{ °C}$
Indice de rendu des couleurs	CRI > 80
Flux lumineux du module	2770 lm
Flux lumineux du luminaire	2089 lm
Rendement lum. du luminaire	102,9 lm/W

Amber	
Température de couleur similaire à <b>1800 K</b>	
Puissance de raccord. du module	18,6 W
Puissance de raccord. du luminaire	21,8 W
Température de référence	$t_a = 25\text{ °C}$
Température d'ambiance	$t_{a\text{ max}} = 35\text{ °C}$
Flux lumineux du module	2365 lm
Flux lumineux du luminaire	1817 lm
Rendement lum. du luminaire	83,3 lm/W

## Technique d'éclairage

Angle de diffusion à demi-intensité 56°

## Montage

### Einbau in Betondecken:

Für die Aufnahme von Leuchte und externem Netzteil empfehlen wir die Verwendung des Einbaugesäßes **13612**.

### Einbau in Zwischendecken:

Es ist eine Einbauöffnung von  $\varnothing$  202 mm und eine Einbautiefe von mindestens 125 mm erforderlich.

Für den Einbau des Netzteils durch die Einbauöffnung der Leuchte ist oberhalb der Decke ein Freiraum von 90 mm erforderlich (siehe Skizze).

Die Krallen greifen hinter die Deckenverkleidung. Die Mindeststärke der Deckenverkleidung beträgt 5 mm.

Bei geringerer Stärke, sowie beim Einbau in Gipskartondecken, muss die Deckenverkleidung rückseitig im Bereich der Krallen verstärkt werden.

Für die Umschaltung der Farbtemperatur von Warmweiß (3000 K) auf Amber (ähnlich 1800 K) und wahlweise Leistungsreduzierung ist ein DALI Device Type 8-Steuersignal oder ein zusätzliches BEGA BugSaver®-Steuergerät erforderlich (siehe Ergänzungsteile).

Hinweise zum elektrischen Anschluss und Einstellungen entnehmen Sie bitte den Gebrauchsanweisungen der BEGA BugSaver®-Steuergeräte.

Elektrischen Anschluss an dem beiliegenden Netzteil vornehmen:

Schraube lösen und Deckel vom Anschlussgehäuse aufklappen. Netzanschlussleitung durch die Leitungsverschraubung führen und elektrischen Anschluss vornehmen. Zur digitalen Ansteuerung sind die mit DALI gekennzeichneten Klemmen zu verwenden. Bei Nichtbelegung dieser Klemmen wird die Leuchte mit voller Lichtleistung betrieben. Wird in der Anschlussleitung ein Schutzleiter mitgeführt, so ist dieser an der mit „E“ gekennzeichneten Klemme aufzulegen. Bei Durchverdrahtung ist der werkseitig eingesetzte Blindstopfen durch den beiliegenden Dichtring zu ersetzen. Leitungsverschraubungen fest anziehen. Deckel auf Anschlussgehäuse montieren.

Stecker der Leuchte in die Kupplung der Verbindungsleitung vom externen Netzteil einstecken und handfest verschrauben. Externes LED-Netzteil sowie Leuchtgehäuse in die Deckenöffnung schieben. Führungsschrauben gleichmäßig von Hand anziehen. Keinen Akkuschrauber verwenden! Beim Anziehen müssen die Befestigungskrallen auf die Zwischendecke schwenken. Leuchte wird festgesetzt. Bei Linksdrehung schwenken die Befestigungskrallen zurück. Die Leuchte kann dann aus der Einbauöffnung wieder entnommen werden.

## Installation

### Installation in concrete ceilings:

To accommodate the luminaire and the external power supply unit we recommend using the installation housing **13612**.

### Installation in suspended ceilings:

A recessed opening of  $\varnothing$  202 mm with a minimum installation depth of 125 mm is required.

To install the power supply unit through the recessed opening of the luminaire, a minimum clearance of 90 mm is required above the ceiling (see drawing).

The claws grip behind the ceiling cladding. The minimum thickness of the ceiling cladding is 5 mm.

If the thickness is less, and if installation is to be effected in plasterboard ceilings, the back of the ceiling cladding must be reinforced in the region of the claws.

A DALI Device Type 8 control signal or an additional BEGA BugSaver® control device is required for switching the colour temperature from warm white (3000 K) to amber (similar to 1800 K) and for optional power reduction (see accessories).

Please refer to the instructions for use of the BEGA BugSaver® control device for information on electrical connection and settings.

Establish the electrical connection using the enclosed power supply unit:

Undo the screw and lift the cover off the connection housing. Pass the power connecting cable through the screw cable gland and make the electrical connection. Use the terminals for digital control marked with DALI. If these terminals are not used, the luminaire will operate at full light output. If a protective earth conductor is included in the connecting cable, it must be connected to the terminal marked "E". The factory-installed dummy plug must be replaced with the enclosed sealing ring for through-wiring. Tighten the screw cable glands securely. Fit the cover on the connection housing.

Insert the plug of the luminaires into the coupling of the connection cable on the external power supply unit and screw-in hand-tight.

Slide the external LED power supply unit and luminaire housing into the ceiling opening. Hand-tighten the guide screws evenly. Do not use an electric screwdriver!

When tightening, the mounting claws should swivel onto the suspended ceiling. The luminaire is fixed in place.

When turning the screws anti-clockwise, the mounting claws swivel back. The luminaire can then be removed from the recessed opening.

## Installation

### Installation dans les plafonds en béton :

Nous conseillons d'utiliser le boîtier d'encastrement pour installer le luminaire et le bloc d'alimentation externe **13612**.

### Installation dans les faux-plafonds :

Une réservation de  $\varnothing$  202 mm et une profondeur d'encastrement minimale de 125 mm sont nécessaires.

L'installation du bloc d'alimentation par le trou de réservation du luminaire requiert un dégagement minimum de 90 mm au-dessus du plafond (voir schéma).

Les griffes se bloquent à l'arrière du revêtement de plafond. L'épaisseur minimale du revêtement de plafond est de 5 mm.

Pour les épaisseurs moindres ainsi que pour une installation en plafonds en plaques de plâtre, l'arrière du revêtement de plafond doit être renforcé au niveau des griffes.

Pour la commutation de la température de couleur de blanc chaud 3000 K à ambre similaire à 1800 K et une réduction de puissance au choix, un appareil DALI avec signal de commande type 8 ou un appareil de commande BEGA BugSaver® supplémentaire est nécessaire (voir accessoires).

Vous trouverez des informations sur le raccordement électrique et les réglages dans les fiches d'utilisation des appareils de commande BEGA BugSaver®.

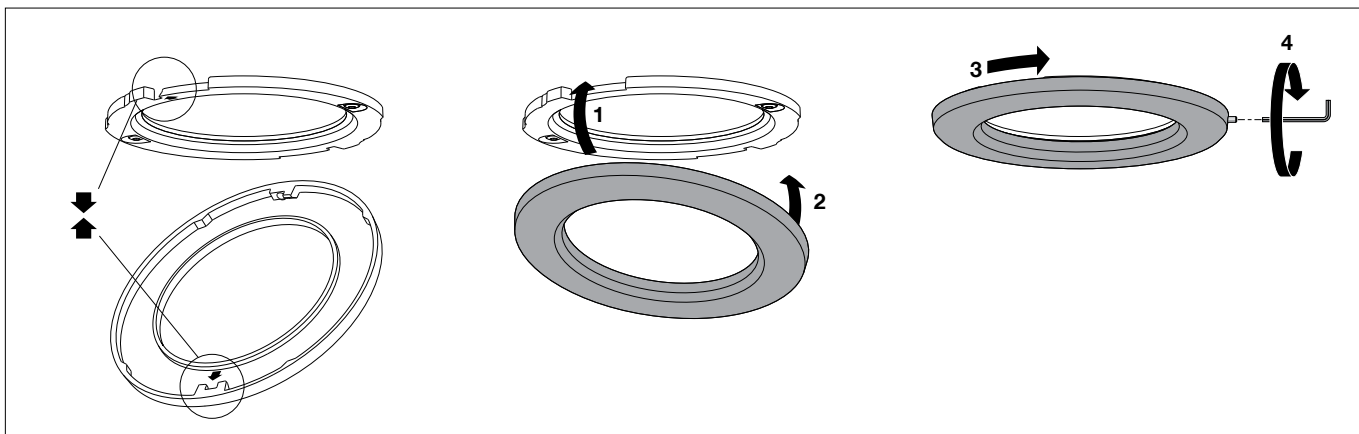
Raccordement électrique au bloc d'alimentation fourni :

Desserrer la vis et ouvrir le couvercle du boîtier de connexion.

Faire passer le câble de raccordement par le presse-étoupe et établir le raccordement électrique. Pour le pilotage numérique, utiliser les borniers marqués DALI. Si ces borniers ne sont pas raccordés, le luminaire fonctionne à la puissance lumineuse maximale. Si le câble de raccordement contient un fil de terre, il convient de le raccorder sur le bornier marqué « E ». Pour un branchement en dérivation, l'obturateur installé en usine doit être remplacé par le joint d'étanchéité fourni. Serrer fermement les presse-étoupes. Installer le couvercle sur la boîte de connexion.

Brancher la fiche du luminaire dans le coupleur du câble de raccordement du bloc d'alimentation externe et visser fermement. Glissez le bloc d'alimentation LED externe et le boîtier du luminaire dans l'ouverture du plafond. Serrer uniformément à la main les vis de positionnement. Ne pas utiliser de visseuse sur batterie !

Lors du serrage, les griffes de fixation doivent pivoter sur le faux plafond. Le luminaire se fixe. Si vous les tournez vers la gauche, les griffes de fixation pivotent dans la position initiale. Le luminaire peut alors être retiré de la réservation.



Beiliegenden Abschlussring (wie in der Skizze dargestellt) aufsetzen und rechtsherum drehen. Seitliche Sicherungsschraube (SW 1,5) eindrehen.

Install enclosed end ring (as displayed in the sketch) and screw it in by turning it clockwise. Screw in lateral locking screw (wrench size 1.5).

Mettre en place l'anneau de finition joint (voir schéma) le tourner vers la droite. Serrer la vis de blocage (taille de clé 1,5) latérale.

## Reinigung · Pflege

Leuchte regelmäßig mit lösungsmittelfreien Reinigungsmitteln von Schmutz und Ablagerungen säubern. Dafür keinen Hochdruckreiniger verwenden.

### Bitte beachten Sie:

Den im Leuchtgehäuse befindlichen Trockenmittelbeutel nicht entfernen. Er dient zur Aufnahme von Restfeuchtigkeit.

## Austausch des LED-Moduls

Die Bezeichnung des LED-Moduls ist auf der Unterseite des jeweiligen LED-Moduls vermerkt. BEGA Ersatzmodule entsprechen in Lichtfarbe und Lichtleistung den ursprünglich verbauten Modulen. Der Austausch kann mit handelsüblichem Werkzeug durch qualifizierte Personen erfolgen. Anlage spannungsfrei schalten und Leuchte öffnen. Bitte beachten Sie die Montageanleitung des LED-Moduls. Dichtungen der Leuchte überprüfen, ggf. ersetzen. Ein defektes Glas muss ersetzt werden. Leuchte schließen.

## Ergänzungsteile

- 13612** Einbaugehäuse
- 71303** BEGA BugSaver®-Steuergerät für den Einbau in Gerätedosen oder vorhandenen Anschlusskasten
- 71304** Gerätekasten IP 65 mit BEGA BugSaver®-Steuergerät

Zu den Ergänzungsteilen gibt es eine gesonderte Gebrauchsanweisung.

## Cleaning · Maintenance

Clean luminaire regularly with solvent-free cleansers from dirt and deposits. Do not use high pressure cleaners.

### Please note:

Do not remove the desiccant bag from the luminaire housing. It is needed to remove residual moisture.

## Replacing the LED module

The designation of the LED module is noted on the underside of the specific LED module. The light colour and light output of BEGA replacement modules correspond to those of the modules originally fitted. The module can be replaced by qualified persons using standard tools. Disconnect the system and open the luminaire. Please follow the installation instructions for the LED module. Inspect and, if necessary, replace the luminaire gaskets. Defective glass must be replaced. Close the luminaire.

## Accessories

- 13612** Installation housing
- 71303** BEGA BugSaver® control device in device boxes or installed cable connection box
- 71304** Control gear box IP 65 with BEGA BugSaver® control device

For the accessories a separate instructions for use can be provided upon request.

## Nettoyage · Entretien

Nettoyer régulièrement le luminaire des dépôts et des souillures avec des produits de nettoyage ne contenant pas de solvants. Ne pas utiliser de nettoyeur haute pression.

### Attention :

Ne pas retirer le sachet de dessiccant présent dans l'armature du luminaire. Il sert à absorber l'humidité résiduelle.

## Remplacement du module LED

La désignation du module LED est inscrite sur le dessous de chaque module LED. Les modules de rechange BEGA correspondent aux modules d'origine en termes de couleur de lumière et de flux lumineux. Le module LED peut être remplacé par une personne qualifiée à l'aide d'outils disponibles dans le commerce. Travailler hors tension et ouvrir le luminaire. Respecter la fiche d'utilisation du module LED. Vérifier et remplacer les joints du luminaire le cas échéant. Un verre endommagé doit être remplacé. Fermer le luminaire.

## Accessoires

- 13612** Boîtier d'encastrement
- 71303** Appareil de commande BEGA BugSaver® pour l'installation dans des boîtiers d'appareils ou boîtes de connexion existantes
- 71304** Coffret à ballast IP 65 avec appareil de commande BEGA BugSaver®

Une fiche d'utilisation pour ces accessoires est disponible.

## Ersatzteile

Ersatzglas	14 001 337
LED-Netzteil	DEV-0527/500i
LED-Modul	LED-1684/AM30
Reflektor	76 001 615
Dichtung Glas	83 001 885

## Spares

Spare glass	14 001 337
LED power supply unit	DEV-0527/500i
LED module	LED-1684/AM30
Reflector	76 001 615
Gasket glass	83 001 885

## Pièces de rechange

Verre de rechange	14 001 337
Bloc d'alimentation LED	DEV-0527/500i
Module LED	LED-1684/AM30
Réflecteur	76 001 615
Joint du verre	83 001 885