

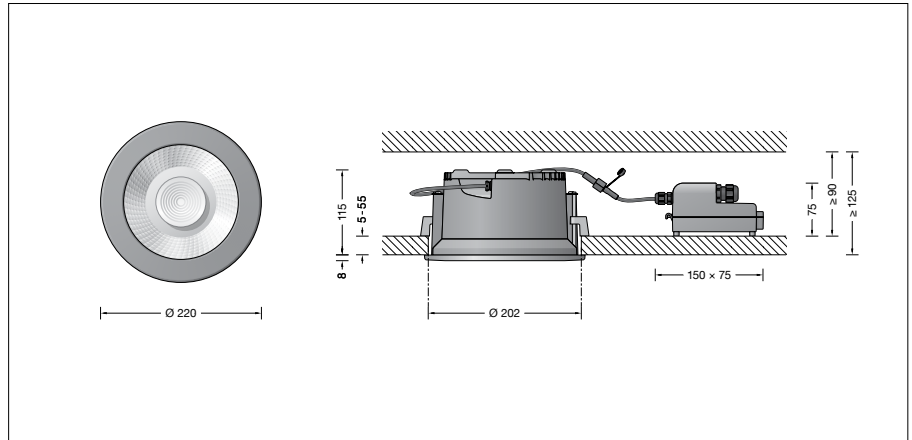
BEGA**24 747**

BEGA BugSaver® Deckeneinbau-Tiefstrahler

IP 65

Projekt · Referenznummer

Datum



Produktdatenblatt

Produktbeschreibung

Leuchte besteht aus Aluminiumguss, Aluminium und Edelstahl
 Beschichtungstechnologie BEGA Unidure®
 Abschlussring aus Aluminiumguss
 Farbe Grafit oder Weiß
 Sicherheitsglas klar
 Optische Silikonlinse · BEGA Hybrid Optics®
 Reflektoroberfläche Reinstaluminium
 Leuchtgehäuse mit 2 Befestigungskrallen und Führungsschrauben
 Einbauöffnung \varnothing 202 mm
 Erforderliche Einbautiefe 125 mm
 Externes Netzteilgehäuse mit elektrischem Anschlussraum aus glasfaserverstärktem Kunststoff (Polyamid)
 BEGA Ultimate Driver®
 LED-Netzteil · DALI-steuerbar
 220-240 V \sim 0/50-60 Hz
 Anzahl der DALI-Adressen: 1
 Zwischen Netz- und Steuerleitungen ist eine Basisisolierung vorhanden
 2 Leitungsverschraubungen mit Zugentlastung zur Durchverdrahtung der Netzanschlussleitung von \varnothing 4–10 mm, max. $5 \times 1,5^{\square}$
 Anschlussklemmen $2,5^{\square}$
 0,7 m Verbindungsleitung zwischen Leuchte und Netzteil.
 BEGA Thermal Control®
 Temporäre thermische Regulierung der Leuchtenleistung zum Schutz temperaturempfindlicher Bauteile, ohne die Leuchte abzuschalten
 Schutzklasse II \square
 ⚡ Ballwurfsicher nach DIN VDE 0710 Teil 13
 Schutzart IP 65
 Staubdicht und Schutz gegen Strahlwasser
 Schlagfestigkeit IK09
 Schutz gegen mechanische Schläge < 10 Joule
 CE – Konformitätszeichen
 Gewicht: 2,6 kg

Anwendung

Deckeneinbau-Tiefstrahler mit BEGA BugSaver® Technologie und externem, DALI-steuerbarem Netzteil für den Einbau in Betondecken oder Zwischendecken im Innen- oder Außenbereich. Mit symmetrisch-breitstreuender Lichtstärkeverteilung.

BEGA BugSaver®

Die Farbtemperatur der Leuchte kann über DALI Device Type 8 (DT8) von 3000 Kelvin auf einen Amber-Farbtönen ähnlich einer Farbtemperatur von 1800 Kelvin umgeschaltet werden. Für die einfache Umschaltung per Steuerphase oder virtueller Mitternachtsberechnung bei gleichzeitig möglicher Leistungsreduzierung bieten wir BEGA BugSaver® Steuergeräte in unterschiedlichen Ausführungen an (siehe Ergänzungsteile).

Leuchtmittel

Modul-Bezeichnung LED-1416/AM30

Warmweiß
 Farbtemperatur **3000 K**
 Modul-Anschlussleistung 17,2 W
 Leuchten-Anschlussleistung 20,2 W
 Bemessungstemperatur $t_a = 25^{\circ}\text{C}$
 Umgebungstemperatur $t_{a, \text{max}} = 30^{\circ}\text{C}$
 Farbwiedergabeindex CRI > 80
 Modul-Lichtstrom 2840 lm
 Leuchten-Lichtstrom 2087 lm
 Leuchten-Lichtausbeute 103,3 lm/W

Amber
 Farbtemperatur ähnlich **1800 K**
 Modul-Anschlussleistung 20,5 W
 Leuchten-Anschlussleistung 23,3 W
 Bemessungstemperatur $t_a = 25^{\circ}\text{C}$
 Umgebungstemperatur $t_{a, \text{max}} = 30^{\circ}\text{C}$
 Modul-Lichtstrom 2710 lm
 Leuchten-Lichtstrom 1994 lm
 Leuchten-Lichtausbeute 85,6 lm/W

Lichttechnik

Halbstreuwinkel 56°
 Leuchtendaten für das Lichttechnische Berechnungsprogramm DIALux für Außenbeleuchtung, Straßenbeleuchtung und Innenbeleuchtung, sowie Leuchtendaten im EULUMDAT und im IES-Format finden Sie auf unserer Website unter www.bega.com.

Einschaltstrom

Einschaltstrom: 5 A / 100 μs
 Maximale Anzahl Leuchten dieser Bauart je Leitungsschutzschalter:
 B 10 A: 40 Leuchten
 B 16 A: 65 Leuchten
 C 10 A: 40 Leuchten
 C 16 A: 65 Leuchten

Lebensdauer · Umgebungstemperatur

Bemessungstemperatur $t_a = 25^{\circ}\text{C}$
 LED-Netzteil: > 50.000 h
 LED-Modul: 200.000 h (L 80 B 50)
 100.000 h (L 90 B 50)

Umgebungstemperatur max. $t_a = 30^{\circ}\text{C}$ (100 %)
 LED-Netzteil: 50.000 h
 LED-Modul: 200.000 h (L 80 B 50)
 100.000 h (L 90 B 50)

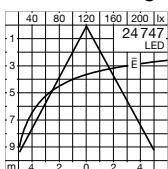
Umgebungstemperatur max. $t_a = 50^{\circ}\text{C}$ (56 %)
 LED-Netzteil: 50.000 h
 LED-Modul: > 50.000 h (L 70 B 50)

BEGA Thermal Control® schützt temperaturempfindliche Leuchtenbauteile, indem es die Nennleistung bei hoher Temperatur vorübergehend reduziert.

BEGA Hybrid Optics®

Vollständige Lichtkontrolle dank optimaler Refraktion und Reflektion bietet BEGA Hybrid Optics®. Präzise berechnete Reflektoren mit einer Oberfläche aus Reinstaluminium sowie Linsen aus z.B. ultra-klaarem Silikon oder Glas erfassen nahezu jeden Lichtstrahl der LED-Module. Im Zusammenspiel der Linsen- und der Reflektortechnik wird die maximale Anwendungseffizienz erreicht.

Lichtverteilung



Ergänzungsteile**10 443** Einbaugehäuse**71 303** BEGA BugSaver®-Steuergerät für den Einbau in Gerätedosen oder vorhandenen Anschlusskasten**71 304** Gerätekasten IP 65 mit BEGA BugSaver®-Steuergerät

Zu den Ergänzungsteilen gibt es eine gesonderte Gebrauchsanweisung.

Bestellnummer 24 747

Farbe wahlweise Grafit oder Weiß

Grafit – Bestellnummer

Weiß – Bestellnummer + **W**