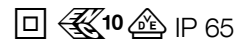


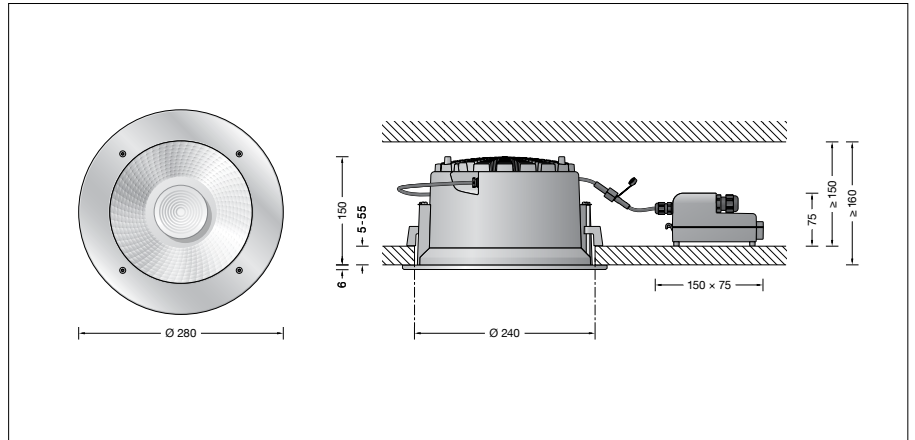
BEGA**24 767**

Kompakttiefstrahler



Projekt · Referenznummer

Datum



Produktdatenblatt

Anwendung

Deckeneinbau-Tiefstrahler mit externem, DALI-steuerbaren Netzteil für den Einbau in Betondecken oder Zwischendecken im Innen- oder Außenbereich.
Mit symmetrisch-breitstreuender Lichtstärkeverteilung.

Leuchtmittel

Modul-Anschlussleistung 34,3 W
Leuchten-Anschlussleistung 36,7 W
Bemessungstemperatur $t_a = 25\text{ °C}$
Umgebungstemperatur $t_{a\text{ max}} = 50\text{ °C}$
Bei Einbau in Dämmung $t_{a\text{ max}} = 45\text{ °C}$

24 767 K3

Modul-Bezeichnung LED-1244/830
Farbtemperatur 3000 K
Farbwiedergabeindex CRI > 80
Modul-Lichtstrom 6340 lm
Leuchten-Lichtstrom 4837 lm
Leuchten-Lichtausbeute 131,8 lm/W

24 767 K4

Modul-Bezeichnung LED-1244/840
Farbtemperatur 4000 K
Farbwiedergabeindex CRI > 80
Modul-Lichtstrom 6505 lm
Leuchten-Lichtstrom 4963 lm
Leuchten-Lichtausbeute 135,2 lm/W

Lebensdauer · Umgebungstemperatur

Bemessungstemperatur $t_a = 25\text{ °C}$
LED-Netzteil: > 50.000 h
LED-Modul: > 200.000 h (L 80 B 50)
100.000 h (L 90 B 50)

Umgebungstemperatur max. $t_a = 50\text{ °C}$ (100 %)

LED-Netzteil: 50.000 h
LED-Modul: 135.000 h (L 80 B 50)

Produktbeschreibung

Leuchte besteht aus Aluminiumguss, Aluminium und Edelstahl
Beschichtungstechnologie BEGA Unidure®
Abschlussring aus Edelstahl
Sicherheitsglas mit optischer Struktur
Optische Silikonlinse · BEGA Hybrid Optics®
Reflektoroberfläche Reinstaluminium
Leuchtgehäuse mit 2 Befestigungskrallen und Führungsschrauben
Einbauöffnung $\varnothing 240\text{ mm}$
Erforderliche Einbautiefe 160 mm
Externes Netzteilgehäuse mit elektrischem Anschlussraum aus glasfaserverstärktem Kunststoff (Polyamid)
BEGA Ultimate Driver®
LED-Netzteil · DALI-steuerbar
220-240 V \sim 0/50-60 Hz
Anzahl der DALI-Adressen: 1
2 Leitungsverschraubungen mit Zugentlastung zur Durchverdrahtung der Netzanschlussleitung von $\varnothing 4\text{--}10\text{ mm}$, max. $5 \times 1,5\text{ }^{\square}$
Anschlussklemmen $2,5\text{ }^{\square}$
0,7 m Verbindungsleitung mit Stecker zwischen Leuchte und Netzteil
BEGA Thermal Control®
Temporäre thermische Regulierung der Leuchtenleistung zum Schutz temperatur-empfindlicher Bauteile, ohne die Leuchte abzuschalten
Schutzklasse II
 Ballwursicher nach DIN VDE 0710 Teil 13
Schutzart IP 65
Staubdicht und Schutz gegen Strahlwasser
Schlagfestigkeit IK08
Schutz gegen mechanische Schläge < 5 Joule
 – Sicherheitszeichen
 – Konformitätszeichen
Gewicht: 3,5 kg
Dieses Produkt enthält Lichtquellen der Energieeffizienzklasse(n) C

Einschaltstrom

Einschaltstrom: 5 A / 100 μs
Maximale Anzahl Leuchten dieser Bauart je Leitungsschutzschalter:
B 10A: 28 Leuchten
B 16A: 45 Leuchten
C 10A: 28 Leuchten
C 16A: 48 Leuchten

Lichtstromanteile

Lichtstromanteil oberer Halbraum 0 %
Lichtstromanteil unterer Halbraum 100 %

BUG-Rating nach IES TM-15-07:

3–0–0

CEN Flux Code nach EN 13032-2:

92–99–100–100–100

Lichttechnik

Halbstreuwinkel 50°
Leuchtendaten für das Lichttechnische Berechnungsprogramm DIALux für Außenbeleuchtung, Straßenbeleuchtung und Innenbeleuchtung, sowie Leuchtendaten im EULUMDAT und im IES-Format finden Sie auf unserer Website unter www.bega.com.

BEGA Hybrid Optics®

Vollständige Lichtkontrolle dank optimaler Refraktion und Reflektion bietet BEGA Hybrid Optics®. Präzise berechnete Reflektoren mit einer Oberfläche aus Reinstaluminium sowie Linsen aus z.B. ultra-klaarem Silikon oder Glas erfassen nahezu jeden Lichtstrahl der LED-Module. Im Zusammenspiel der Linsen- und der Reflektortechnik wird die maximale Anwendungseffizienz erreicht.

Bestellnummer 24 767

LED-Farbtemperatur wahlweise 3000 K oder 4000 K
3000 K – Bestellnummer + **K3**
4000 K – Bestellnummer + **K4**

Ergänzungsteile

10 444 Einbaugehäuse

Es gibt dazu eine gesonderte Gebrauchsanweisung.

Lichtverteilung

