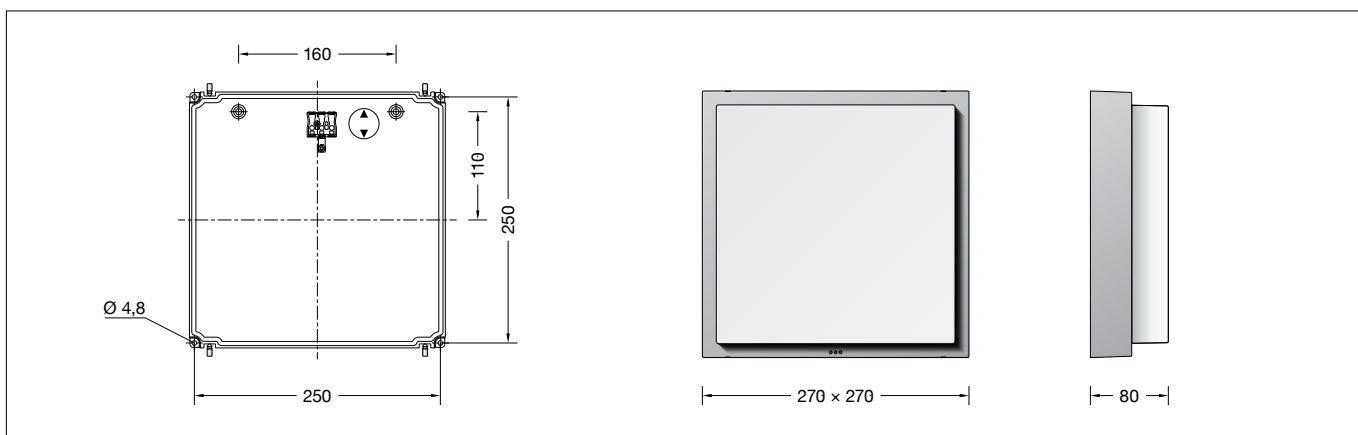


**BEGA****24 770**

PRIMA Decken- und Wandleuchte  
 PRIMA Ceiling and wall luminaire  
 PRIMA Plafonnier et applique



IP 65

**Gebrauchsanweisung****Instructions for use****Fiche d'utilisation****Anwendung**

PRIMA Decken- und Wandleuchte mit hoher Schutzart.  
 Freistrahkende Leuchte aus Aluminiumdruckguss und mit schlagfester Kunststoffabdeckung.

**Application**

PRIMA Ceiling and wall luminaire with high protection class.  
 Unshielded luminaire made of die cast aluminium and with an impact resistant synthetic diffuser.

**Utilisation**

PRIMA Applique et plafonnier avec un degré de protection élevé.  
 Luminaire à diffusion libre fabriqué en fonderie d'aluminium et avec une vasque synthétique, antichocs.

**Produktbeschreibung**

Leuchte besteht aus Aluminiumguss, Aluminium und Edelstahl  
 Beschichtungstechnologie BEGA Unidure®  
 Schlagfeste Kunststoffabdeckung  
 4 Befestigungsbohrungen ø 4,8 mm  
 Abstand 250 x 250 mm  
 2 Leitungseinführungen zur Durchverdrahtung der Netzanschlussleitung ø 7-12 mm  
 Anschlussklemme und Schutzleiterklemme 2,5<sup>□</sup>  
 Erfüllt Flicker-Anforderungen gemäß IEEE 1789, DIN IEC/TR 63158, DIN IEC/TR 61547-1  
 LED-Netzteil  
 220-240 V ~ 0/50-60 Hz  
 DC 170-276 V  
 BEGA Thermal Switch®  
 Temporäre thermische Abschaltung zum Schutz temperaturempfindlicher Bauteile  
 Schutzklasse I  
 ⚽ Ballwurfsicher – Die Prüfung der Ballwurfsicherheit erfolgte ausschließlich mit Handbällen gemäß DIN 18032-3: 2018-11.  
 Schutzart IP 65  
 Staubdicht und Schutz gegen Strahlwasser  
 Schlagfestigkeit IK07  
 Schutz gegen mechanische Schläge < 2 Joule  
 ⚡ – Sicherheitszeichen  
 CE – Konformitätszeichen  
 Gewicht: 2,0 kg  
 Dieses Produkt enthält Lichtquellen der Energieeffizienzklasse(n) C

**Product description**

Luminaire made of aluminium alloy, aluminium and stainless steel  
 BEGA Unidure® coating technology  
 Impact-resistant synthetic cover  
 4 mounting holes ø 4.8 mm  
 Distance 250 x 250 mm  
 2 cable entries for through-wiring of mains supply cable ø 7-12 mm  
 Connecting terminal and earth conductor terminal 2.5<sup>□</sup>  
 Complies with flicker requirements in accordance with IEEE 1789, DIN IEC/TR 63158, DIN IEC/TR 61547-1  
 LED power supply unit  
 220-240 V ~ 0/50-60 Hz  
 DC 170-276 V  
 BEGA Thermal Switch®  
 Temporary thermal shutdown to protect temperature-sensitive components  
 Safety class I  
 ⚽ Ballproof – The testing of ball impact safety was carried out exclusively with handballs in accordance with DIN 18032-3: 2018-11.  
 Protection class IP 65  
 Dust-tight and protection against water jets  
 Impact strength IK07  
 Protection against mechanical impacts < 2 joule  
 ⚡ – Safety mark  
 CE – Conformity mark  
 Weight: 2.0 kg  
 This product contains light sources of energy efficiency class(es) C

**Description du produit**

Luminaire fabriqué en fonderie d'aluminium, aluminium et acier inoxydable  
 Technologie de revêtement BEGA Unidure®  
 Vasque synthétique, antichocs  
 4 trous de fixation ø 4,8 mm  
 entraxe 250 x 250 mm  
 2 entrées de câble pour branchement en dérivation d'un câble de raccordement ø 7-12 mm  
 Bornier et borne de mise à la terre 2,5<sup>□</sup>  
 Conforme aux exigences en matière de Flicker (scintillement) selon IEEE 1789, DIN IEC/TR 63158, DIN IEC/TR 61547-1  
 Bloc d'alimentation LED  
 220-240 V ~ 0/50-60 Hz  
 DC 170-276 V  
 BEGA Thermal Switch®  
 Interruption thermique temporaire pour protéger les composants sensibles à la température  
 Classe de protection I  
 ⚽ Résistant aux chocs de ballon – Le test de l'examen de résistance aux impacts de ballons a été effectué uniquement avec des ballons de handball selon DIN 18032-3: 2018-11.  
 Degré de protection IP 65  
 Étanche à la poussière et protégé contre les jets d'eau  
 Résistance aux chocs mécaniques IK07  
 Protection contre les chocs mécaniques < 2 joules  
 ⚡ – Sigle de sécurité  
 CE – Sigle de conformité  
 Poids: 2,0 kg  
 Ce produit contient des sources lumineuses de classe d'efficacité énergétique C

**Überspannungsschutz**

Die in der Leuchte verbauten elektronischen Komponenten sind nach DIN EN 61547 gegen Überspannung geschützt.  
 Um einen zusätzlichen Schutz z. B. vor Transienten etc. zu erreichen, empfehlen wir separate Überspannungsschutzkomponenten.  
 Sie finden diese auf unserer Website unter [www.bega.com](http://www.bega.com).

**Overvoltage protection**

The electronic components installed in the luminaire are protected against overvoltage in accordance with DIN EN 61547.  
 To achieve an additional protection against e. g. transients, etc. we recommend separate overvoltage protection components.  
 You can find them on our website at [www.bega.com](http://www.bega.com).

**Protection contre les surtensions**

Les composants électroniques installés dans le luminaire sont protégés contre la surtension conformément à la norme DIN EN 61547.  
 Pour obtenir une protection supplémentaire contre la surtension, les tensions transitoires etc., nous proposons des composants de protection séparés. Vous les trouverez sur notre site web [www.bega.com](http://www.bega.com).

## Sicherheit

Für die Installation und für den Betrieb dieser Leuchte sind die nationalen Sicherheitsvorschriften zu beachten. Die Montage und Inbetriebnahme darf nur durch eine Elektrofachkraft erfolgen. Der Hersteller übernimmt keine Haftung für Schäden, die durch unsachgemäßen Einsatz oder Montage entstehen. Werden nachträglich Änderungen an der Leuchte vorgenommen, so gilt derjenige als Hersteller, der diese Änderungen vornimmt.

## Leuchtmittel

Modul-Anschlussleistung	11,5 W
Leuchten-Anschlussleistung	13,5 W
Bemessungstemperatur	$t_a = 25\text{ °C}$
Umgebungstemperatur	$t_{a\text{ max}} = 45\text{ °C}$

## 24 770 K3

Modul-Bezeichnung	LED-1286/830
Farbtemperatur	3000 K
Farbwiedergabeindex	CRI > 80
Modul-Lichtstrom	2055 lm
Leuchten-Lichtstrom*	1167 lm
Leuchten-Lichtausbeute*	86,4 lm/W

\* vorläufige Daten

## Montage

LEDs sind hochwertige elektronische Bauteile! Bitte vermeiden Sie während der Montage oder des Auswechselns eine direkte Berührung der LED-Lichtaustrittsfläche mit den Händen.

Seitliche Innensechskantschrauben (SW3) im Abdeckrahmen lösen.

Abdeckrahmen und Kunststoffabdeckung abheben.

Netzanschlussleitung durch die Leitungseinführung in das Leuchtenunterteil führen. Gebrauchslage des Leuchtenunterteils „Pfeil unten“ beachten.

Das Leuchtenunterteil mit beiliegendem oder anderem geeigneten Befestigungsmaterial am Montagegrund befestigen.

Für den elektrischen Anschluss die 2 Schrauben (Torxantrieb T10) der LED-Platine lösen (Schlüssellöcher) und LED-Platine nach unten schieben.

Schutzleiterverbindung herstellen und elektrischen Anschluss vornehmen.

LED-Platine zurückschieben und Befestigungsschrauben gleichmäßig fest anziehen.

Dabei unbedingt darauf achten, dass die LED-Platine mechanisch nicht beschädigt wird.

Um die maximale Lebensdauer der elektrischen Bauteile zu gewährleisten, muss der beiliegende Trockenmittelbeutel unbedingt in die Leuchte eingesetzt werden.

Den Trockenmittelbeutel aus der Folienverpackung nehmen und ihn unmittelbar vor dem endgültigen Verschließen der Leuchte an der durch den roten Hinweiszettel gekennzeichneten Stelle positionieren.

Auf richtigen Sitz der Dichtung achten. Kunststoffabdeckung mit Abdeckrahmen auf das Leuchtenunterteil setzen. Seitliche Innensechskantschrauben gleichmäßig fest anziehen.

## Reinigung · Pflege

Leuchte regelmäßig mit lösungsmittelfreien Reinigungsmitteln von Schmutz und Ablagerungen säubern. Dafür keinen Hochdruckreiniger verwenden.

## Safety

The installation and operation of this luminaire are subject to national safety regulations. Installation and commissioning may only be carried out by a qualified electrician. The manufacturer accepts no liability for damage caused by improper use or installation. If subsequent modifications are made to the luminaire, the person responsible for these modifications shall be considered the manufacturer.

## Lamp

Module connected wattage	11.5 W
Luminaire connected wattage	13.5 W
Rated temperature	$t_a = 25\text{ °C}$
Ambient temperature	$t_{a\text{ max}} = 45\text{ °C}$

## 24 770 K3

Module designation	LED-1286/830
Colour temperature	3000 K
Colour rendering index	CRI > 80
Module luminous flux	2055 lm
Luminaire luminous flux*	1167 lm
Luminaire luminous efficiency*	86,4 lm/W

\* preliminary data

## Installation

LED are high-quality electronic components! Please avoid touching the light output opening of the LED directly during installation or relamping.

Undo lateral hexagon socket screws (wrench size 3) in the cover frame.

Lift cover frame and synthetic diffuser.

Lead the mains supply cable through the cable entry of the luminaire base.

Notice position of use "arrow down" of the luminaire back plate.

Fix luminaire base with enclosed or any other suitable fixing material onto the mounting surface.

For electrical connection, loosen the 2 screws (Torx drive T10) of the LED PCB (keyholes) and push the LED PCB downwards.

Make the earth conductor connection and the electrical connection.

Push the LED PCB back and tighten the mounting screws evenly.

While doing so, make sure that the LED PCB was not mechanically damaged.

In order to guarantee the maximum service life of the electrical components, the enclosed desiccant pouch must be placed in the luminaire.

Remove the desiccant pouch from the foil packaging and place it in the position marked by the red information label immediately before finally closing the luminaire.

Make sure that gasket is positioned correctly. Place the cover frame and synthetic cover on the luminaire housing.

Tighten the lateral hexagon socket head screws evenly and firmly.

## Cleaning · Maintenance

Clean luminaire regularly with solvent-free cleansers from dirt and deposits. Do not use high pressure cleaners.

## Sécurité

Pour l'installation et l'utilisation de ce luminaire, respecter les normes de sécurité nationales. L'installation et la mise en service ne doivent être effectuées que par un électricien agréé. Le fabricant décline toute responsabilité pour tout dommage résultant d'une mise en œuvre ou d'une installation inappropriée du produit. Si des modifications sont apportées ultérieurement au luminaire, l'intervenant sera considéré comme étant le fabricant.

## Lampe

Puissance raccordée du module	11,5 W
Puissance raccordée du luminaire	13,5 W
Température de référence	$t_a = 25\text{ °C}$
Température d'ambiance	$t_{a\text{ max}} = 45\text{ °C}$

## 24 770 K3

Désignation du module	LED-1286/830
Température de couleur	3000 K
Indice de rendu des couleurs	CRI > 80
Flux lumineux du module	2055 lm
Flux lumineux du luminaire*	1167 lm
Rendement lum. du luminaire*	86,4 lm/W

\* données provisoires

## Installation

Les LED sont des composants électroniques de haute précision. Éviter de toucher la surface de diffusion des LED avec les doigts lorsque vous l'installez ou la remplacez.

Desserrer les vis à six pans creux (SW3) latérales dans le cadre du luminaire.

Soulever le cadre du luminaire et la vasque synthétique.

Introduire le câble d'alimentation dans la platine du luminaire à travers l'entrée de câble.

Vérifier la position d'utilisation de la platine « flèche en bas ».

Fixer la platine du luminaire sur le support de montage avec le matériel de fixation fourni ou tout autre matériel approprié.

Pour le raccordement électrique, desserrer les 2 vis (couple de serrage T10) de la platine LED (trous de serrure) et faire glisser la platine LED vers le bas.

Mettre à la terre et procéder au raccordement électrique.

Remettre la platine LED et bien serrer les vis de fixation uniformément.

Pour ce faire, veiller impérativement à ce que la platine LED ne soit pas endommagée du point de vue mécanique.

Afin de garantir une durée de vie maximale des composants électriques, le sachet dessiccant fourni doit être impérativement inséré dans le luminaire.

Retirer le sachet dessiccant du film d'emballage et le placer immédiatement à l'endroit indiqué par l'étiquette rouge, juste avant de fermer définitivement le luminaire.

Veiller au bon emplacement du joint.

Placer le cadre du luminaire et le cache en matière synthétique sur le boîtier du luminaire. Serrer fermement et régulièrement les vis à six pans creux latérales.

## Nettoyage · Entretien

Nettoyer régulièrement le luminaire des dépôts et des souillures avec des produits de nettoyage ne contenant pas de solvants. Ne pas utiliser de nettoyeur haute pression.

### Austausch des LED-Moduls

Die Bezeichnung des LED-Moduls ist auf der Unterseite des jeweiligen LED-Moduls vermerkt.

BEGA Ersatzmodule entsprechen in Lichtfarbe und Lichtleistung den ursprünglich verbauten Modulen.

Der Austausch kann mit handelsüblichem Werkzeug durch qualifizierte Personen erfolgen. Anlage spannungsfrei schalten und Leuchte öffnen.

Bitte beachten Sie die Montageanleitung des LED-Moduls.

Dichtungen der Leuchte überprüfen, ggf. ersetzen. Ein defektes Glas muss ersetzt werden. Leuchte schließen.

### Replacing the LED module

The designation of the LED module is noted on the underside of the specific LED module.

The light colour and light output of BEGA replacement modules correspond to those of the modules originally fitted.

The module can be replaced by qualified persons using standard tools.

Disconnect the system and open the luminaire. Please follow the installation instructions for the LED module.

Inspect and, if necessary, replace the luminaire gaskets.

Defective glass must be replaced. Close the luminaire.

### Remplacement du module LED

La désignation du module LED est inscrite sur le dessous de chaque module LED.

Les modules de rechange BEGA correspondent aux modules d'origine en termes de couleur de lumière et de flux lumineux. Le module LED peut être remplacé par une personne qualifiée à l'aide d'outils disponibles dans le commerce.

Travailler hors tension et ouvrir le luminaire. Respecter la fiche d'utilisation du module LED.

Vérifier et remplacer les joints du luminaire le cas échéant.

Un verre endommagé doit être remplacé. Fermer le luminaire.

### Ersatzteile

Kunststoffabdeckung	15 000 743 B2
LED-Netzteil	DEV-0341/350
LED-Modul 3000 K	LED-1286/830
Dichtung	83 002 163

### Spares

Synthetic cover	15 000 743 B2
LED power supply unit	DEV-0341/350
LED module 3000 K	LED-1286/830
Gasket	83 002 163

### Pièces de rechange

Cache synthétique	15 000 743 B2
Bloc d'alimentation LED	DEV-0341/350
Module LED 3000 K	LED-1286/830
Joint	83 002 163