

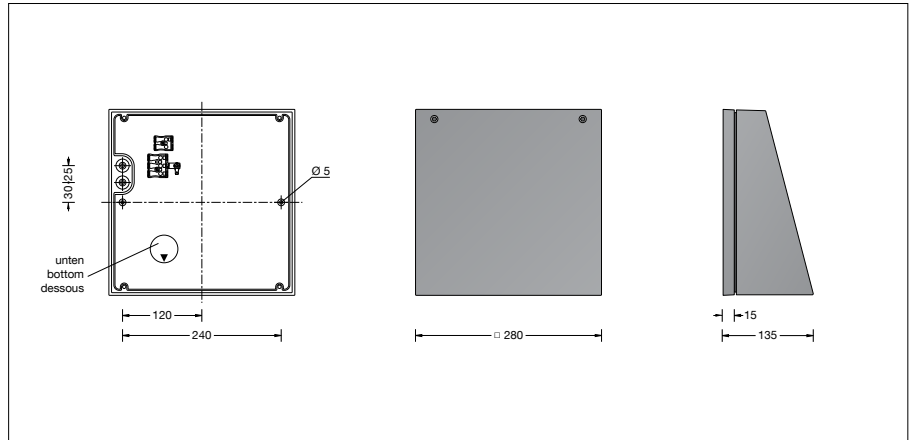
**BEGA****24 780**

BEGA BugSaver® Wandleuchte



Projekt · Referenznummer

Datum

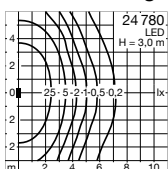


## Produktdatenblatt

### Produktbeschreibung

Leuchte besteht aus Aluminiumguss und Edelstahl  
 Beschichtungstechnologie BEGA Unidure®  
 Farbe Grafit oder Silber  
 Sicherheitsglas mattiert  
 Silikondichtung  
 Reflektor aus eloxiertem Reinstaluminium  
 2 Befestigungsbohrungen  $\varnothing$  5 mm  
 Abstand 240 mm  
 2 Leitungseinführungen zur Durchverdrahtung der Anschlussleitung  $\varnothing$  7-10,5 mm, max. 5 G 1,5<sup>□</sup>  
 Anschlussklemme und Schutzleiterklemme 2,5<sup>□</sup>  
 Erfüllt Flicker-Anforderungen gemäß IEEE 1789, DIN IEC/TR 63158, DIN IEC/TR 61547-1  
 LED-Netzteil  
 220-240 V  $\sim$  0/50-60 Hz  
 DC 176-276 V  
 DALI-steuerbar  
 Anzahl der DALI-Adressen: 1  
 Zwischen Netz- und Steuerleitungen ist eine Basisisolierung vorhanden  
 BEGA Thermal Switch®  
 Temporäre thermische Abschaltung zum Schutz temperaturempfindlicher Bauteile  
 Schutzklasse I  
 Schutzart IP 65  
 Staubdicht und Schutz gegen Strahlwasser  
 Schlagfestigkeit IK07  
 Schutz gegen mechanische Schläge < 2 Joule  
 – Sicherheitszeichen  
 – Konformitätszeichen  
 Gewicht: 3,8 kg

### Lichtverteilung



### Anwendung

Wandleuchte mit BEGA BugSaver® Technologie und mit gerichtetem Licht.  
 Eine Leuchte mit tiefstrahlender Lichtstärkeverteilung, die zusätzlich die Reflexionseigenschaft der Befestigungsfläche nutzt.

### BEGA BugSaver®

Die Farbtemperatur der Leuchte kann über DALI Device Type 8 (DT8) von 3000 Kelvin auf einen Amber-Farbtönen ähnlich einer Farbtemperatur von 1800 Kelvin umgeschaltet werden.  
 Für die einfache Umschaltung per Steuerphase oder virtueller Mitternachtsberechnung bei gleichzeitig möglicher Leistungsreduzierung bieten wir BEGA BugSaver® Steuergeräte in unterschiedlichen Ausführungen an (siehe Ergänzungsteile).

### Leuchtmittel

Modul-Bezeichnung LED-1359AM30

Warmweiß  
 Farbtemperatur **3000 K**  
 Modul-Anschlussleistung 25,9 W  
 Leuchten-Anschlussleistung 29,1 W  
 Bemessungstemperatur  $t_a = 25$  °C  
 Umgebungstemperatur  $t_{a,max} = 50$  °C  
 Farbwiedergabeindex CRI > 80  
 Modul-Lichtstrom 4290 lm  
 Leuchten-Lichtstrom 2947 lm  
 Leuchten-Lichtausbeute 101,3 lm/W

Amber  
 Farbtemperatur ähnlich **1800 K**  
 Modul-Anschlussleistung 29,7 W  
 Leuchten-Anschlussleistung 33,4 W  
 Bemessungstemperatur  $t_a = 25$  °C  
 Umgebungstemperatur  $t_{a,max} = 50$  °C  
 Modul-Lichtstrom 3790 lm  
 Leuchten-Lichtstrom 2676 lm  
 Leuchten-Lichtausbeute 80,1 lm/W

### Einschaltstrom

Einschaltstrom: 6,3 A / 35  $\mu$ s  
 Maximale Anzahl Leuchten dieser Bauart je Leitungsschutzschalter:  
 B 10 A: 33 Leuchten  
 B 16 A: 53 Leuchten  
 C 10 A: 33 Leuchten  
 C 16 A: 53 Leuchten

### Lebensdauer · Umgebungstemperatur

Bemessungstemperatur  $t_a = 25$  °C  
 LED-Netzteil: > 50.000 h  
 LED-Modul: 200.000 h (L 80 B 50)  
 100.000 h (L 90 B 50)

Umgebungstemperatur max.  $t_a = 50$  °C (100 %)

LED-Netzteil: 50.000 h  
 LED-Modul: 180.000 h (L 80 B 50)

### Lichttechnik

Leuchtendaten für das Lichttechnische Berechnungsprogramm DIALux für Außenbeleuchtung, Straßenbeleuchtung und Innenbeleuchtung, sowie Leuchtendaten im EULUMDAT- und im IES-Format finden Sie auf der BEGA Website unter [www.bega.com](http://www.bega.com).

### Dark Sky

Das Licht dieser Leuchte wird gleichmäßig und hocheffizient auf die zu beleuchtende Fläche gerichtet. Es wird kein Licht in den oberen Halbraum der Leuchte emittiert.

### Lichtstromanteile

Lichtstromanteil oberer Halbraum 0 %  
 Lichtstromanteil unterer Halbraum 100 %

BUG-Rating nach IES TM-15-20:  
 2-0-0  
 CEN Flux Code nach EN 13032-2:  
 75-95-100-100-100

### Ergänzungsteile

**71 303** BEGA BugSaver®-Steuergerät für den Einbau in Gerätedosen oder vorhandenen Anschlusskasten

**71 304** Gerätekasten IP 65 mit BEGA BugSaver®-Steuergerät

Zu den Ergänzungsteilen gibt es eine gesonderte Gebrauchsanweisung.

### Bestellnummer 24 780

Farbe wahlweise Grafit oder Silber  
 Grafit – Bestellnummer  
 Silber – Bestellnummer + **A**