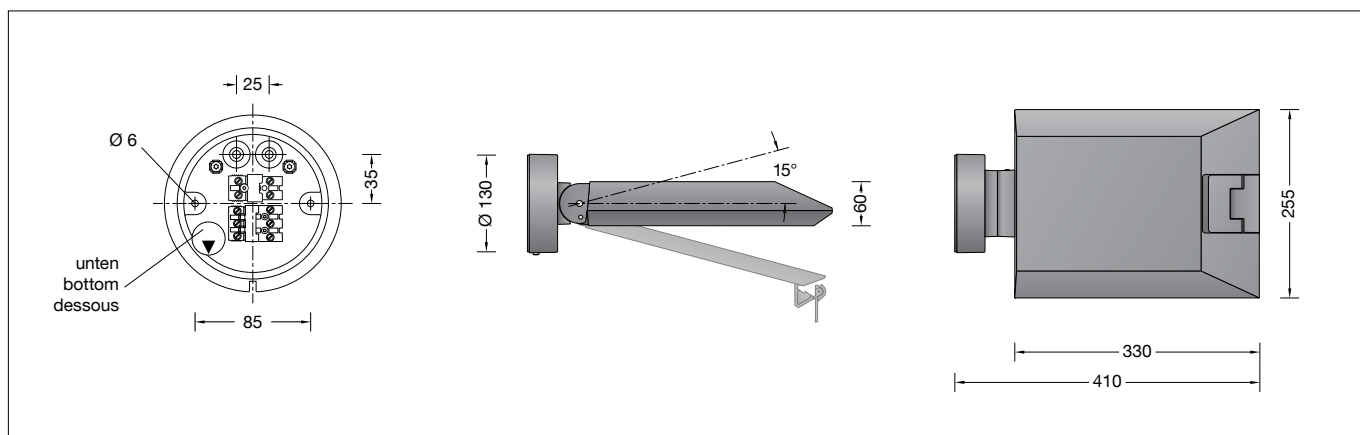


BEGA**24 782**

BEGA BugSaver® Wandleuchte
 BEGA BugSaver® wall luminaire
 Applique BEGA BugSaver®



IP 66



Gebrauchsanweisung

Anwendung

Wandleuchte mit BEGA BugSaver®
 Technologie und asymmetrisch-bandförmiger
 Lichtstärkeverteilung.
 Die asymmetrisch-bandförmige Lichtstärke-
 verteilung eignet sich besonders für die
 Beleuchtung von Straßen nach DIN EN 13201.
 Der Anstellwinkel der Leuchte ist auf 0°
 oder 15° einstellbar und kann so auf die zu
 beleuchtende Fläche ausgerichtet werden.

BEGA BugSaver®

Die Farbtemperatur der Leuchte kann über
 DALI Device Type 8 (DT8) von 3000 Kelvin
 auf einen Amber-Farbtönen ähnlich einer
 Farbtemperatur von 1800 Kelvin umgeschaltet
 werden.
 Für die einfache Umschaltung per Steuerphase
 oder virtueller Mitternachtsberechnung bei
 gleichzeitig möglicher Leistungsreduzierung
 bieten wir BEGA BugSaver® Steuergeräte
 in unterschiedlichen Ausführungen an (siehe
 Ergänzungsteile).

Leuchtmittel

| | |
|------------------------------|-------------------------------------|
| Modul-Bezeichnung | 2x LED-1309/AM30 |
| Warmweiß | |
| Farbtemperatur 3000 K | |
| Modul-Anschlussleistung | 29,2 W |
| Leuchten-Anschlussleistung | 33,2 W |
| Bemessungstemperatur | $t_a = 25 \text{ °C}$ |
| Umgebungstemperatur | $t_{a \text{ max}} = 35 \text{ °C}$ |
| Farbwiedergabeindex | CRI > 80 |
| Modul-Lichtstrom | 4530 lm |
| Leuchten-Lichtstrom | 3193 lm |
| Leuchten-Lichtausbeute | 96,2 lm/W |

Amber

| | |
|--------------------------------------|-------------------------------------|
| Farbtemperatur ähnlich 1800 K | |
| Modul-Anschlussleistung | 32,2 W |
| Leuchten-Anschlussleistung | 36,6 W |
| Bemessungstemperatur | $t_a = 25 \text{ °C}$ |
| Umgebungstemperatur | $t_{a \text{ max}} = 35 \text{ °C}$ |
| Modul-Lichtstrom | 4180 lm |
| Leuchten-Lichtstrom | 3100 lm |
| Leuchten-Lichtausbeute | 84,7 lm/W |

Instructions for use

Application

Wall luminaire with BEGA BugSaver®
 technology and asymmetrical flat beam light
 distribution.
 The asymmetrical and flat beam light
 distribution is suitable especially for
 the illumination of streets according to
 DIN EN 13201.
 The attack angle of the luminaire can be set to
 0° or 15° in order to adjust it to the surface to
 be illuminated.

BEGA BugSaver®

The colour temperature of the luminaire can
 be switched from 3000 Kelvin to an amber
 colour tone similar to a colour temperature of
 1800 Kelvin via DALI Device Type 8 (DT8).
 For simple changeover via control phase or
 virtual midnight calculation with simultaneously
 possible power reduction, we offer BEGA
 BugSaver® control devices in different versions
 (see accessories).

Lamp

| | |
|----------------------------------|-------------------------------------|
| Module designation | 2x LED-1309/AM30 |
| Warm white | |
| Colour temperature 3000 K | |
| Module connected wattage | 29.2 W |
| Luminaire connected wattage | 33.2 W |
| Rated temperature | $t_a = 25 \text{ °C}$ |
| Ambient temperature | $t_{a \text{ max}} = 35 \text{ °C}$ |
| Colour rendering index | CRI > 80 |
| Module luminous flux | 4530 lm |
| Luminaire luminous flux | 3193 lm |
| Luminaire luminous efficiency | 96,2 lm/W |

Amber

| | |
|---|-------------------------------------|
| Colour temperature similar to 1800 K | |
| Module connected wattage | 32.2 W |
| Luminaire connected wattage | 36.6 W |
| Rated temperature | $t_a = 25 \text{ °C}$ |
| Ambient temperature | $t_{a \text{ max}} = 35 \text{ °C}$ |
| Module luminous flux | 4180 lm |
| Luminaire luminous flux | 3100 lm |
| Luminaire luminous efficiency | 84,7 lm/W |

Fiche d'utilisation

Utilisation

Applique avec technologie BEGA BugSaver® et
 répartition lumineuse asymétrique-elliptique.
 La répartition lumineuse asymétrique-elliptique
 est particulièrement appropriée pour un
 éclairage de rues selon normes DIN EN 13201.
 L'angle d'inclinaison du luminaire est réglable
 sur 0° ou 15° pour pouvoir diriger le flux
 lumineux sur la surface à éclairer.

BEGA BugSaver®

La température de couleur du luminaire peut
 être modifiée de 3000 Kelvin à une teinte
 ambre (similaire à une température de couleur
 de 1800 Kelvin) à l'aide d'un appareil de
 commande DALI type 8 (DT8).
 Pour une commutation aisée par phase de
 commande ou calcul du minuit virtuel avec
 réduction de puissance simultanée possible,
 nous proposons les appareils de commande
 BEGA BugSaver® en différentes versions (voir
 accessoires).

Lampe

| | |
|--------------------------------------|-------------------------------------|
| Désignation du module | 2x LED-1309/AM30 |
| Blanc chaud | |
| Température de couleur 3000 K | |
| Puissance de raccord. du module | 29,2 W |
| Puissance de raccord. du luminaire | 33,2 W |
| Température de référence | $t_a = 25 \text{ °C}$ |
| Température d'ambiance | $t_{a \text{ max}} = 35 \text{ °C}$ |
| Indice de rendu des couleurs | CRI > 80 |
| Flux lumineux du module | 4530 lm |
| Flux lumineux du luminaire | 3193 lm |
| Rendement lum. du luminaire | 96,2 lm/W |

Amber

| | |
|--|-------------------------------------|
| Température de couleur similaire à 1800 K | |
| Puissance de raccord. du module | 32,2 W |
| Puissance de raccord. du luminaire | 36,6 W |
| Température de référence | $t_a = 25 \text{ °C}$ |
| Température d'ambiance | $t_{a \text{ max}} = 35 \text{ °C}$ |
| Flux lumineux du module | 4180 lm |
| Flux lumineux du luminaire | 3100 lm |
| Rendement lum. du luminaire | 84,7 lm/W |

Produktbeschreibung

Leuchte besteht aus Aluminiumguss, Aluminium und Edelstahl
Beschichtungstechnologie BEGA Unidure®
Farbe Grafit oder Silber
Sicherheitsglas entspiegelt
Silikondichtung
Reflektor aus eloxiertem Reinstaluminium
Werkzeugloser Verschluss
Verstellbares Gelenk für Ausstrahlrichtung 0° oder 15°
Montageplatte mit 2 Befestigungsbohrungen ø 6 mm · Abstand 85 mm
2 Leitungseinführungen zur Durchverdrahtung der Anschlussleitung ø 7-10,5 mm, max. 5G 1,5[□]
Anschlussklemme 2,5[□] mit Steckvorrichtung
Schutzleiteranschluss
BEGA Ultimate Driver®
LED-Netzteil
220-240 V ~ 0/50-60 Hz
DC 176-264 V
Im Gleichspannungsbetrieb wird die LED-Leistung auf 50 % begrenzt
DALI-steuerbar
Anzahl der DALI-Adressen: 1
Zwischen Netz- und Steuerleitungen ist eine Basisisolierung vorhanden
BEGA Thermal Control®
Temporäre thermische Regulierung der Leuchtenleistung zum Schutz temperaturempfindlicher Bauteile, ohne die Leuchte abzuschalten
Schutzklasse I
Schutzart IP 66
Staubdicht und Schutz gegen starkes Strahlwasser
Schlagfestigkeit IK08
Schutz gegen mechanische Schläge < 5 Joule
☞☞☞☞☞ – Sicherheitszeichen
CE – Konformitätszeichen
Windangriffsfläche: 0,03 m²
Gewicht: 4,1 kg
Dieses Produkt enthält Lichtquellen der Energieeffizienzklasse(n) E

Dark Sky

Das Licht dieser Leuchte wird gleichmäßig und hocheffizient auf die zu beleuchtende Fläche gerichtet. Es wird kein Licht in den oberen Halbraum der Leuchte emittiert.

Sicherheit

Für die Installation und für den Betrieb dieser Leuchte sind die nationalen Sicherheitsvorschriften zu beachten.
Die Montage und Inbetriebnahme darf nur durch eine Elektrofachkraft erfolgen.
Der Hersteller übernimmt keine Haftung für Schäden, die durch unsachgemäßen Einsatz oder Montage entstehen.
Werden nachträglich Änderungen an der Leuchte vorgenommen, so gilt derjenige als Hersteller, der diese Änderungen vornimmt.

Überspannungsschutz

Die in der Leuchte verbauten elektronischen Komponenten sind nach DIN EN 61547 gegen Überspannung geschützt.
Um einen zusätzlichen Schutz z. B. vor Transienten etc. zu erreichen, empfehlen wir separate Überspannungsschutzkomponenten. Sie finden diese auf unserer Website unter www.bega.com.

Product description

Luminaire made of aluminium alloy, aluminium and stainless steel
BEGA Unidure® coating technology
Colour graphite or silver
Safety glass, antireflection-coated
Silicone gasket
Reflector made of pure anodised aluminium
Toolless closure
Adjustable joint for beam direction 0° or 15°
Mounting plate with 2 fixing holes ø 6 mm · 85 mm spacing
2 cable entries for through-wiring of mains supply cable ø 7-10.5 mm, max. 5G 1.5[□]
Connecting terminal 2.5[□] with plug connection
Earth conductor connection
BEGA Ultimate Driver®
LED power supply unit
220-240 V ~ 0/50-60 Hz
DC 176-264 V
During DC operation the LED power is reduced to 50 %
DALI-controllable
Number of DALI addresses: 1
Basic insulation is provided between the mains and control cables
BEGA Thermal Control®
Temporary thermal regulation to protect temperature-sensitive components without switching off the luminaire
Safety class I
Protection class IP 66
Dust-tight and protection against strong water jets
Impact strength IK08
Protection against mechanical impacts < 5 joule
☞☞☞☞☞ – Safety mark
CE – Conformity mark
Wind catching area: 0.03 m²
Weight: 4.1 kg
This product contains light sources of energy efficiency class(es) E

Dark Sky

The light of this luminaire is directed evenly and highly efficiently onto the surface to be illuminated. No light is emitted into the upper half-space of the luminaire.

Safety

The installation and operation of this luminaire are subject to national safety regulations. Installation and commissioning may only be carried out by a qualified electrician.
The manufacturer accepts no liability for damage caused by improper use or installation. If subsequent modifications are made to the luminaire, the person responsible for these modifications shall be considered the manufacturer.

Overvoltage protection

The electronic components installed in the luminaire are protected against overvoltage in accordance with DIN EN 61547.
To achieve an additional protection against e. g. transients, etc. we recommend separate overvoltage protection components. You can find them on our website at www.bega.com.

Description du produit

Luminaire fabriqué en fonderie d'aluminium, aluminium et acier inoxydable
Technologie de revêtement BEGA Unidure®
Couleur graphite ou argent
Verre de sécurité antireflet
Joint silicone
Réflecteur en aluminium pur anodisé
Fermeture sans outil
Rotule réglable pour direction du faisceau 0° ou 15°
Platine de montage avec 2 trous de fixation ø 6 mm · Entraxe 85 mm
2 entrées de câble pour branchement en dérivation d'un câble de raccordement ø 7-10,5 mm, max. 5G 1,5[□]
Bornier 2,5[□] avec connecteur embrochable
Raccordement de mise à la terre
BEGA Ultimate Driver®
Bloc d'alimentation LED
220-240 V ~ 0/50-60 Hz
DC 176-264 V
En fonctionnement en courant continu, la puissance LED est limitée à 50 % pour pilotage DALI
Nombre d'adresses DALI : 1
Une isolation de base est prévue entre le câble de raccordement au réseau et le câble de commande
BEGA Thermal Control®
Régulation thermique temporaire de la puissance des luminaires pour protéger les composants sensibles à la température, sans pour autant éteindre les luminaires
Classe de protection I
Degré de protection IP 66
Étanche à la poussière et protégé contre les jets d'eau puissants
Résistance aux chocs mécaniques IK08
Protection contre les chocs mécaniques < 5 joules
☞☞☞☞☞ – Sigle de sécurité
CE – Sigle de conformité
Prise au vent : 0,03 m²
Poids : 4,1 kg
Ce produit contient des sources lumineuses de classe d'efficacité énergétique E

Dark Sky

La lumière de ce luminaire est orientée de manière uniforme et très efficace sur la surface à éclairer. Il n'y a aucune émission de lumière dans le demi espace au-dessus du luminaire.

Sécurité

Pour l'installation et l'utilisation de ce luminaire, respecter les normes de sécurité nationales. L'installation et la mise en service ne doivent être effectuées que par un électricien agréé.
Le fabricant décline toute responsabilité pour tout dommage résultant d'une mise en œuvre ou d'une installation inappropriée du produit. Si des modifications sont apportées ultérieurement au luminaire, l'intervenant sera considéré comme étant le fabricant.

Protection contre les surtensions

Les composants électroniques installés dans le luminaire sont protégés contre la surtension conformément à la norme DIN EN 61547.
Pour obtenir une protection supplémentaire contre la surtension, les tensions transitoires etc., nous proposons des composants de protection séparés. Vous les trouverez sur notre site web www.bega.com.

Montage

LEDs sind hochwertige elektronische Bauteile! Bitte vermeiden Sie während der Montage oder des Auswechsels eine direkte Berührung der LED-Lichtaustrittsfläche mit den Händen.

Innensechskantschraube (SW 3) bis zum Anschlag lösen und Montageplatte demontieren.
Netzanschlussleitung durch die Leitungseinführung der Montageplatte führen. Gebrauchslage der Montageplatte „Pfeil unten“ beachten.
Montageplatte mit beiliegendem oder anderem geeigneten Befestigungsmaterial auf Montagegrund befestigen.
Dabei unbedingt beiliegende Dichtringe verwenden.

Schutzleiterverbindung herstellen und elektrischen Anschluss an Klemme (Steckvorrichtung) vornehmen.
Zur digitalen Ansteuerung ist der 2-polige Steckverbinder DA, DA zu verwenden.
Bei Nichtbelegung dieser Klemme wird die Leuchte mit voller Lichtleistung betrieben.

Für die Umschaltung der Farbtemperatur von Warmweiß (3000 K) auf Amber (ähnlich 1800 K) und wahlweise Leistungsreduzierung ist ein DALI Device Type 8-Steuersignal oder ein zusätzliches BugSaver-Steuerggerät erforderlich (siehe Ergänzungsteile).
Hinweise zum elektrischen Anschluss und Einstellungen entnehmen Sie bitte den Gebrauchsanweisungen der BEGA BugSaver®-Steuerggeräte.

Einstellung der Ausstrahlrichtung:

Gelenkeinstellung werkseitig 0°.
Für Einstellung 15° :
Sechskantmutter (SW 13) lösen und Gelenk einstellen. Auf richtigen Sitz der Verzahnung achten. Sechskantmutter fest anziehen.
Anzugsdrehmoment 16 Nm
(siehe Zeichnung).

Installation

LED are high-quality electronic components! Please avoid touching the light output opening of the LED directly during installation or relamping.

Undo hexagon socket head screw (wrench size 3 mm) up to the stop and disassemble the mounting plate.
Pass the power connecting cable through the cable entry in the mounting plate.
Note position of application of the mounting plate "arrow down".
Fix the mounting plate with enclosed or any other suitable fixing material onto the mounting surface.
Be sure to use the gasket rings supplied.

Make earth conductor connection and electrical connection to the connecting terminal (plug connection).
For digital control please use the 2-pole plug connector DA, DA.
In case this connector is not used the luminaire will be operated at full light output.

A DALI Device Type 8 control signal or an additional BugSaver control device is required for switching the colour temperature from warm white (3000 K) to amber (similar to 1800 K) and for optional power reduction (see accessories).
Please refer to the instructions for use of the BEGA BugSaver® control device for information on electrical connection and settings.

Adjustment of the beam direction:

Joint adjustment is factory-set at 0°.
For adjustment 15° :
Undo hexagon nut (wrench size 13) and adjust the joint. Make sure that the tooth system is positioned correctly.
Tighten hexagon nut firmly.
Torque = 16 Nm (see sketch).

Installation

Les LED sont des composants électroniques de haute précision. Eviter de toucher la surface de diffusion des LED avec les doigts lorsque vous l'installez ou la remplacez.

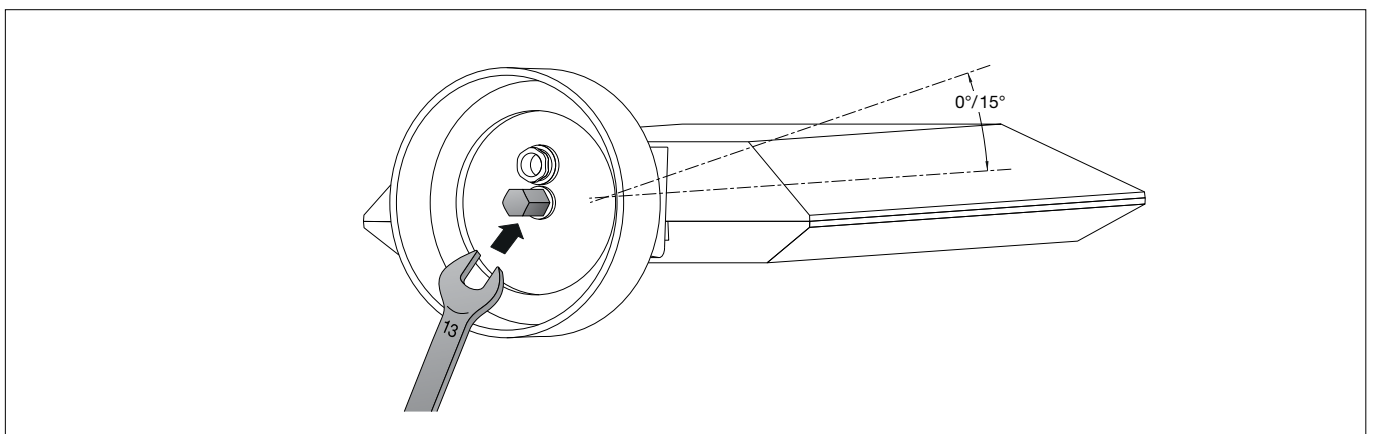
Desserrer la vis à six pans creux (SW 3) jusqu'à la butée puis soulever la platine de montage.
Faire passer le câble de raccordement à travers l'entrée de câble de la platine de fixation.
Vérifier la position d'utilisation de la platine de montage « flèche en bas ».
Fixer la platine de montage sur le support de montage avec le matériel de fixation fourni ou tout autre matériel approprié.
Utiliser impérativement les joints fournis.

Mettre à la terre et procéder au raccordement électrique au bornier (connecteur embrochable).
Pour le pilotage numérique utiliser le connecteur embrochable bipolaire DA, DA.
Si ce bornier n'est pas raccordé le luminaire fonctionne sur la puissance maximale.

Pour la commutation de la température de couleur de blanc chaud 3000 K à ambre similaire à 1800 K et une réduction de puissance au choix, un appareil DALI avec signal de commande type 8 ou un appareil de commande BugSaver supplémentaire est nécessaire (voir accessoires).
Vous trouverez des informations sur le raccordement électrique et les réglages dans les fiches d'utilisation des appareils de commande BEGA BugSaver®.

Réglage de la direction du faisceau :

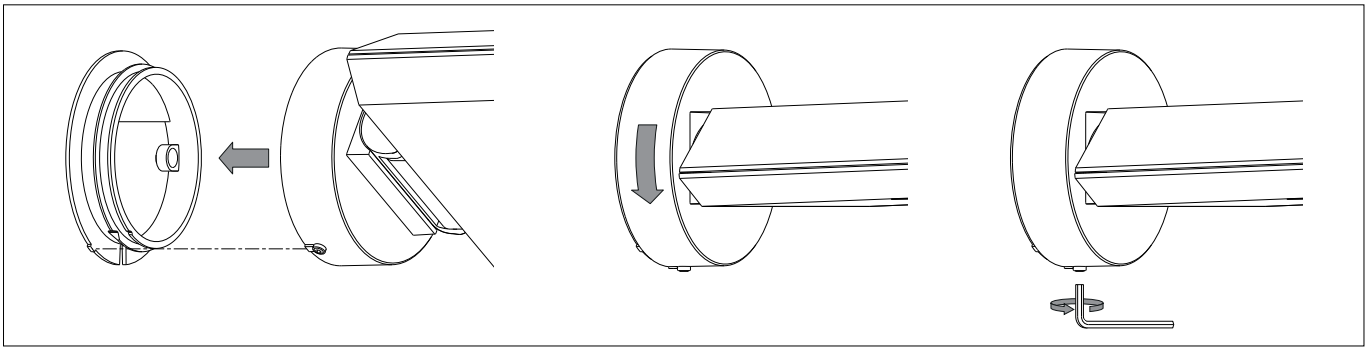
Réglage de la rotule à l'usine 0°.
Pour réglage 15° :
Desserrer les écrous à six pans creux (SW 13) et ajuster la rotule.
Veiller au bon emplacement de l'engrenage.
Serrer fermement l'écrou à six pans creux.
Moment de serrage = 16 Nm
(voir le croquis).



Auf richtigen Sitz der Dichtung achten.
Leuchte wie in Skizze dargestellt auf die Montageplatte setzen, ausrichten und fest verschrauben.

Make sure that gasket is positioned correctly.
Place luminaire onto the mounting plate as displayed in the sketch align and screw together firmly.

Veiller au bon emplacement du joint.
Poser le luminaire voir schéma sur la contre-plaque, ajuster et visser fermement.



Reinigung · Pflege

Leuchte regelmäßig mit lösungsmittelfreien Reinigungsmitteln von Schmutz und Ablagerungen säubern. Dafür keinen Hochdruckreiniger verwenden.

Cleaning · Maintenance

Clean luminaire regularly with solvent-free cleansers from dirt and deposits. Do not use high pressure cleaners.

Nettoyage · Entretien

Nettoyer régulièrement le luminaire des dépôts et des souillures avec des produits de nettoyage ne contenant pas de solvants. Ne pas utiliser de nettoyeur haute pression.

Bitte beachten Sie:

Den im Leuchtgehäuse befindlichen Trockenmittelbeutel nicht entfernen. Er dient zur Aufnahme von Restfeuchtigkeit.

Please note:

Do not remove the desiccant bag from the luminaire housing. It is needed to remove residual moisture.

Attention :

Ne pas retirer le sachet de dessiccant présent dans l'armature du luminaire. Il sert à absorber l'humidité résiduelle.

Austausch des LED-Moduls

Die Bezeichnung des LED-Moduls ist auf der Unterseite des jeweiligen LED-Moduls vermerkt. BEGA Ersatzmodule entsprechen in Lichtfarbe und Lichtleistung den ursprünglich verbauten Modulen. Der Austausch kann mit handelsüblichem Werkzeug durch qualifizierte Personen erfolgen. Anlage spannungsfrei schalten und Leuchte öffnen. Bitte beachten Sie die Montageanleitung des LED-Moduls. Dichtungen der Leuchte überprüfen, ggf. ersetzen. Ein defektes Glas muss ersetzt werden. Leuchte schließen.

Replacing the LED module

The designation of the LED module is noted on the underside of the specific LED module. The light colour and light output of BEGA replacement modules correspond to those of the modules originally fitted. The module can be replaced by qualified persons using standard tools. Disconnect the system and open the luminaire. Please follow the installation instructions for the LED module. Inspect and, if necessary, replace the luminaire gaskets. Defective glass must be replaced. Close the luminaire.

Remplacement du module LED

La désignation du module LED est inscrite sur le dessous de chaque module LED. Les modules de rechange BEGA correspondent aux modules d'origine en termes de couleur de lumière et de flux lumineux. Le module LED peut être remplacé par une personne qualifiée à l'aide d'outils disponibles dans le commerce. Travailler hors tension et ouvrir le luminaire. Respecter la fiche d'utilisation du module LED. Vérifier et remplacer les joints du luminaire le cas échéant. Un verre endommagé doit être remplacé. Fermer le luminaire.

Ergänzungsteile

71 303 BEGA BugSaver®-Steuergerät für den Einbau in Gerätedosen oder vorhandenen Anschlusskasten

71 304 Gerätekasten IP 65 mit BEGA BugSaver®-Steuergerät

Zu den Ergänzungsteilen gibt es eine gesonderte Gebrauchsanweisung.

Accessories

71 303 BEGA BugSaver® control device in device boxes or installed cable connection box

71 304 Control gear box IP 65 with BEGA BugSaver® control device

For the accessories a separate instructions for use can be provided upon request.

Accessoires

71 303 Appareil de commande BEGA BugSaver® pour l'installation dans des boîtiers d'appareils ou boîtes de connexion existantes

71 304 Coffret à ballast IP 65 avec appareil de commande BEGA BugSaver®

Une fiche d'utilisation pour ces accessoires est disponible.

Ersatzteile

| | |
|----------------------|---------------|
| LED-Netzteil | DEV-0264/700 |
| LED-Modul | LED-1309/AM30 |
| Reflektor | 76 001 116 |
| Dichtung Gehäuse | 83 001 126 |
| Dichtung Montagedose | 83 001 838 |

Spares

| | |
|-----------------------|---------------|
| LED power supply unit | DEV-0264/700 |
| LED module | LED-1309/AM30 |
| Reflector | 76 001 116 |
| Gasket housing | 83 001 126 |
| Gasket mounting box | 83 001 838 |

Pièces de rechange

| | |
|-------------------------|---------------|
| Bloc d'alimentation LED | DEV-0264/700 |
| Module LED | LED-1309/AM30 |
| Réflecteur | 76 001 116 |
| Joint du boîtier | 83 001 126 |
| Joint boîte de montage | 83 001 838 |