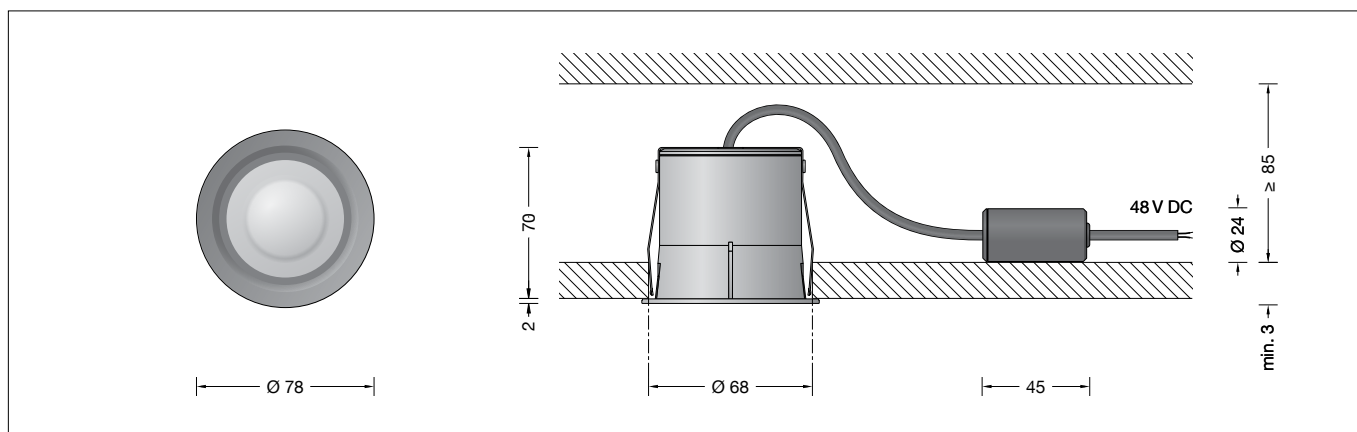


BEGA**24 789**

Deckeneinbau-Spot
Recessed ceiling spotlight
Plafonnier encastré-Spot

UK
CA CE IP 65**Gebrauchsanweisung****Anwendung**

Deckeneinbau-Spot mit kleinen Abmessungen bei hoher Lichtleistung für den Einbau in Betondecken oder Zwischendecken im Innen- oder Außenbereich.
Für den gefahrlosen Betrieb in Zonen, die Niedervolt-Systemen vorbehalten sind.

Produktbeschreibung

LED-Einbauleuchte **ohne** Netzteil
Leuchte besteht aus Aluminiumguss, Aluminium und Edelstahl
Beschichtungstechnologie BEGA Unidure®
Farbe Grafit oder Weiß
Polymerlinse
Einbauöffnung \varnothing 68 mm
Erforderliche Einbautiefe 85 mm
Befestigung der Leuchte über 2 Befestigungsfedern
Anschlussleitung 2 x 0,5² mit eingebautem DC-Konverter und freien Leitungsenden zum Anschluss an ein externes LED-Netzteil
Leitungslänge 0,5 m
Schutzklasse III ⚡
Schutzart IP 65
Staubdicht und Schutz gegen Strahlwasser
CE – Konformitätszeichen
Gewicht: 0,3 kg
Dieses Produkt enthält Lichtquellen der Energieeffizienzklasse(n) D

Leuchtmittel

Modul-Anschlussleistung	5 W
Leuchten-Anschlussleistung	5,6 W
Bemessungstemperatur	$t_a = 25 \text{ °C}$
Umgebungstemperatur	$t_{a, \text{max}} = 60 \text{ °C}$
Bei Einbau in Dämmung	$t_{a, \text{max}} = 50 \text{ °C}$
Spannung	48 V = DC

24 789 K3

Modul-Bezeichnung	LED-1389/830
Farbtemperatur	3000 K
Farbwiedergabeindex	CRI > 80
Modul-Lichtstrom	860 lm
Leuchten-Lichtstrom	640 lm
Leuchten-Lichtausbeute	114,3 lm/W

Instructions for use**Application**

Recessed ceiling spotlight with small dimensions and high light output for installation in concrete ceilings or suspended ceilings indoors and outdoors.
For danger-free operation in areas reserved for low voltage systems.

Product description

LED recessed luminaire **without** power supply unit
Luminaire made of cast aluminium, aluminium and stainless steel
BEGA Unidure® coating technology
Colour graphite or white
Polymer lens
Recessed opening \varnothing 68 mm
Required installation depth 85 mm
Fixing is achieved by using 2 fastening springs
Connecting cable 2 x 0,5² with implemented DC-converter and free line ends for connection to external LED power supply unit
Cable length 0,5 m
Safety class III ⚡
Protection class IP 65
Dust-tight and protection against water jets
CE – Conformity mark
Weight: 0.3 kg
This product contains light sources of energy efficiency class(es) D

Lamp

Module connected wattage	5 W
Luminaire connected wattage	5.6 W
Rated temperature	$t_a = 25 \text{ °C}$
Ambient temperature	$t_{a, \text{max}} = 60 \text{ °C}$
When installed in heat-insulating material	$t_{a, \text{max}} = 50 \text{ °C}$
Voltage	48 V = DC

24 789 K3

Module designation	LED-1389/830
Colour temperature	3000 K
Colour rendering index	CRI > 80
Module luminous flux	860 lm
Luminaire luminous flux	640 lm
Luminaire luminous efficiency	114,3 lm/W

Fiche d'utilisation**Utilisation**

Plafonnier encastré-Spot de petites dimensions et à flux lumineux élevé pour encastrément dans des plafonds en béton ou dans des faux-plafonds, en intérieur ou en extérieur.
Pour une utilisation sans danger dans les zones réservées aux systèmes basse tension.

Description du produit

Luminaire encastré LED
sans bloc d'alimentation
Luminaire fabriqué en fonderie d'aluminium, aluminium et acier inoxydable
Technologie de revêtement BEGA Unidure®
Couleur graphite ou blanc
Lentille en polymère
Réservation \varnothing 68 mm
Profondeur d'encastrément requise 85 mm
La fixation du luminaire s'effectue par 2 ressorts de fixation
Câble de raccordement 2 x 0,5² avec DC-convertisseur incorporé et extrémités des fils dénudées pour la connexion au bloc d'alimentation LED externe
Longueur de câble 0,5 m
Classe de protection III ⚡
Degré de protection IP 65
Étanche à la poussière et protégé contre les jets d'eau
CE – Sigle de conformité
Poids: 0,3 kg
Ce produit contient des sources lumineuses de classe d'efficacité énergétique D

Lampe

Puissance raccordée du module	5 W
Puissance raccordée du luminaire	5,6 W
Température de référence	$t_a = 25 \text{ °C}$
Température d'ambiance	$t_{a, \text{max}} = 60 \text{ °C}$
Installation dans un matériau d'isolation	$t_{a, \text{max}} = 50 \text{ °C}$
Tension	48 V = DC

24 789 K3

Désignation du module	LED-1389/830
Température de couleur	3000 K
Indice de rendu des couleurs	CRI > 80
Flux lumineux du module	860 lm
Flux lumineux du luminaire	640 lm
Rendement lum. du luminaire	114,3 lm/W

Lichttechnik

Symmetrisch-breitstreuende Lichtstärkeverteilung
Halbstreuwinkel 60°

Sicherheit

Für die Installation und für den Betrieb dieser Leuchte sind die nationalen Sicherheitsvorschriften zu beachten. Die Montage und Inbetriebnahme darf nur durch eine Elektrofachkraft erfolgen. Der Hersteller übernimmt keine Haftung für Schäden, die durch unsachgemäßen Einsatz oder Montage entstehen. Werden nachträglich Änderungen an der Leuchte vorgenommen, so gilt derjenige als Hersteller, der diese Änderungen vornimmt.

Bitte beachten Sie:

Die Leuchte ist nur mit einem Betriebsgerät zu betreiben, das die Anforderungen nach EN 61347-2-13 erfüllt. Die maximale Leerlaufspannung von 48 V DC muss SELV oder SELV-äquivalent entsprechen.

Für den gemeinsamen Betrieb mehrerer Leuchten stehen die Netzteile **13619** (on/off) oder **13620** (DALI) zur Verfügung (siehe Ergänzungsteile). Beachten Sie daher bitte die Gebrauchsanweisung der zur Anwendung kommenden Netzteile.

Montage

LEDs sind hochwertige elektronische Bauteile! Bitte vermeiden Sie während der Montage oder des Auswechselns eine direkte Berührung der LED-Lichtaustrittsfläche mit den Händen.

Die Einbauöffnung wird durch den Anschlagring des Leuchtengehäuses abgedeckt. Die Befestigung des Leuchtengehäuses in der Einbauöffnung erfolgt über zwei Federn.

Einbau in Betondecken:

Für die Aufnahme der Leuchte empfehlen wir die Verwendung des Einbaugesäßes **13618**.

Einbau in Zwischendecken:

Es ist eine Einbauöffnung von \varnothing 68 mm mit einer Mindesttiefe von 85 mm erforderlich.

Der elektrische Anschluss der Leuchte muss in entsprechender Schutzart und Schutzklasse mit geeigneten Anschlussklemmen (nicht im Lieferumfang enthalten) an der Leuchtenanschlussleitung erfolgen. Wir empfehlen hierzu die Verwendung der BEGA Netzteile.

Elektrische Verbindung zwischen Leuchtenanschlussleitung und externem Netzteil vornehmen.

Dabei auf polrichtigen Anschluss achten.

Die schwarze Ader ist mit dem Minuspol, die rote Ader mit dem Pluspol am Netzteil zu verbinden.

Leuchtengehäuse entgegen des Federdrucks in die Einbauöffnung drücken.

Reinigung · Pflege

Leuchte regelmäßig mit lösungsmittelfreien Reinigungsmitteln von Schmutz und Ablagerungen säubern. Dafür keinen Hochdruckreiniger verwenden.

Lighting technology

Symmetrical wide beam light distribution
Half beam angle 60°

Safety

The installation and operation of this luminaire are subject to national safety regulations. Installation and commissioning may only be carried out by a qualified electrician. The manufacturer accepts no liability for damage caused by improper use or installation. If subsequent modifications are made to the luminaire, the person responsible for these modifications shall be considered the manufacturer.

Please note:

The luminaire can only be operated with an operating device that fulfills the requirements according to EN 61347-2-13. The maximum idle voltage of 48 V DC must conform to SELV or SELV equivalent.

For the joint operation of multiple luminaires, the **13619** (on/off) or **13620** (DALI) power supply units are available (see accessories). It is therefore essential to observe the instructions for use provided for the power supply units to be installed.

Installation

LED are high-quality electronic components! Please avoid touching the light output opening of the LED directly during installation or relamping.

Cover the recessed opening with the stop ring of the luminaire housing. The luminaire housing is then fixed in the recessed opening via two springs.

Installation in concrete ceilings:

To accommodate the luminaire we recommend using the installation housing **13618**.

Installation in suspended ceilings:

A recessed opening of \varnothing 68 mm with a minimum depth of 85 mm is required.

The electrical connection of the luminaire must be made with the appropriate protection class and safety class using suitable connection terminals (not included in the scope of delivery) on the luminaire power supply cable.

We recommend you use BEGA power supply units for this purpose.

Establish the electrical connection between luminaire power supply cable and external power supply unit.

Make sure that the poles are connected correctly.

The black wire is to be connected to the negative terminal, the red wire to the positive terminal on the power supply unit.

Press the luminaire housing against the spring pressure into the installation opening.

Cleaning · Maintenance

Clean luminaire regularly with solvent-free cleansers from dirt and deposits. Do not use high pressure cleaners.

Technique d'éclairage

Répartition lumineuse symétrique-extensive
Angle de diffusion à demi-intensité 60°

Sécurité

Pour l'installation et l'utilisation de ce luminaire, respecter les normes de sécurité nationales. L'installation et la mise en service ne doivent être effectuées que par un électricien agréé. Le fabricant décline toute responsabilité pour tout dommage résultant d'une mise en œuvre ou d'une installation inappropriée du produit. Si des modifications sont apportées ultérieurement au luminaire, l'intervenant sera considéré comme étant le fabricant.

Attention :

Le luminaire ne peut fonctionner qu'avec un appareillage conforme aux exigences de la norme EN 61347-2-13. La tension à vide maximale de 48 V DC doit correspondre ou être équivalente aux exigences SELV.

Pour un fonctionnement commun de plusieurs luminaires, il existe des blocs d'alimentation **13619** (on/off) ou **13620** (DALI) (voir les accessoires).

En conséquence, veuillez respecter les fiches d'utilisation des blocs d'alimentation devant être utilisés.

Installation

Les LED sont des composants électroniques de haute précision. Éviter de toucher la surface de diffusion des LED avec les doigts lorsque vous l'installez ou la remplacez.

La réservation est masquée par l'anneau d'arrêt du boîtier du luminaire. La fixation du boîtier du luminaire dans la réservation se fait grâce à deux ressorts.

Encastrement dans les plafonds en béton :

Pour l'installation du luminaire nous recommandons l'utilisation du boîtier d'encastrement **13618**.

Encastrement dans les parois creuses :

Une réservation de \varnothing 68 mm avec une profondeur minimale de 85 mm est nécessaire.

Le raccordement électrique au câble de raccordement du luminaire doit être effectué avec des borniers appropriés (non fournis), selon l'indice et la classe de protection correspondants.

Nous recommandons l'utilisation des blocs d'alimentation BEGA.

Procéder au raccordement électrique entre le câble du luminaire et le bloc d'alimentation externe.

Veiller à respecter la polarité du raccordement.

Le fil noir doit être branché au pôle négatif du bloc d'alimentation et le fil rouge au pôle positif.

Enfoncer le boîtier du luminaire dans l'ouverture de l'encastrement en exerçant une contre-pression sur le ressort.

Nettoyage · Entretien

Nettoyer régulièrement le luminaire des dépôts et des souillures avec des produits de nettoyage ne contenant pas de solvants. Ne pas utiliser de nettoyeur haute pression.

Austausch des LED-Moduls

Die Bezeichnung des LED-Moduls ist auf einem Etikett in der Leuchte vermerkt.

BEGA Ersatzmodule entsprechen in Lichtfarbe und Lichtleistung den ursprünglich verbauten Modulen.

Der Austausch kann mit handelsüblichem Werkzeug durch qualifizierte Personen erfolgen. Anlage spannungsfrei schalten und Leuchte öffnen.

Bitte beachten Sie die Montageanleitung des LED-Moduls.

Dichtungen der Leuchte überprüfen, ggf. ersetzen. Leuchte schließen.

Replacing the LED module

The designation of the LED module is noted on a label in the luminaire.

The light colour and light output of BEGA replacement modules correspond to those of the modules originally fitted.

The module can be replaced by qualified persons using standard tools.

Disconnect the system and open the luminaire. Please follow the installation instructions for the LED module.

Inspect and, if necessary, replace the luminaire gaskets.

Close the luminaire.

Remplacement du module LED

La désignation du module LED est inscrite sur une étiquette collée dans le luminaire.

Les modules de rechange BEGA correspondent aux modules d'origine en termes de couleur de lumière et de flux lumineux. Le module LED peut être remplacé par une personne qualifiée à l'aide d'outils disponibles dans le commerce.

Travailler hors tension et ouvrir le luminaire. Respecter la fiche d'utilisation du module LED.

Vérifier et remplacer les joints du luminaire le cas échéant.

Fermer le luminaire.

Ergänzungsteile

13618 Einbaugehäuse

Externe Netzteile 48V DC
220-240 V · 0/50-60 Hz

13619 Netzteil on/off

13620 Netzteil DALI

Zu den Ergänzungsteilen gibt es eine gesonderte Gebrauchsanweisung.

Accessories

13618 Installation housing

External power supply units 48V DC
220-240 V · 0/50-60 Hz

13619 On/off power supply unit

13620 Power supply unit DALI

For the accessories a separate instructions for use can be provided upon request.

Accessoires

13618 Boîtier d'encastrement

Blocs d'alimentation externes 48V DC
220-240 V 0/50-60 Hz

13619 Bloc d'alimentation on/off

13620 Bloc d'alimentation DALI

Une fiche d'utilisation pour ces accessoires est disponible.

Ersatzteile

LED-Modul 3000K
Dichtung

LED-1389/830
83002220

Spares

LED module 3000K
Gasket

LED-1389/830
83002220

Pièces de rechange

Module LED 3000K
Joint

LED-1389/830
83002220