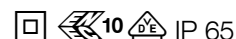


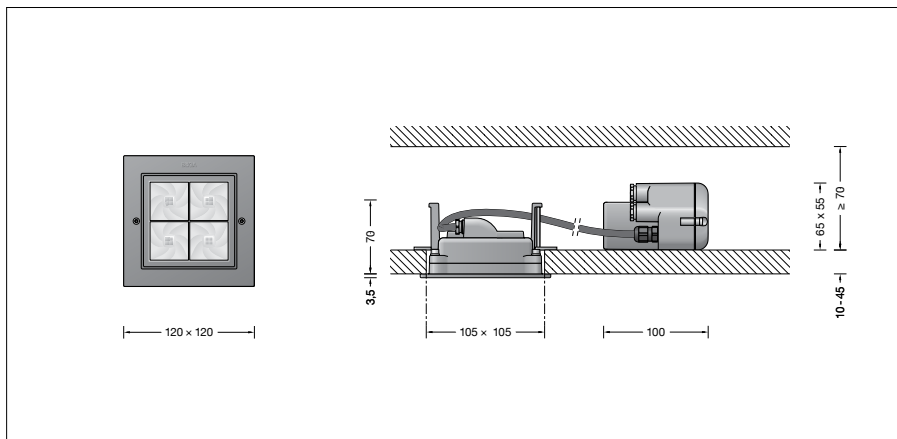
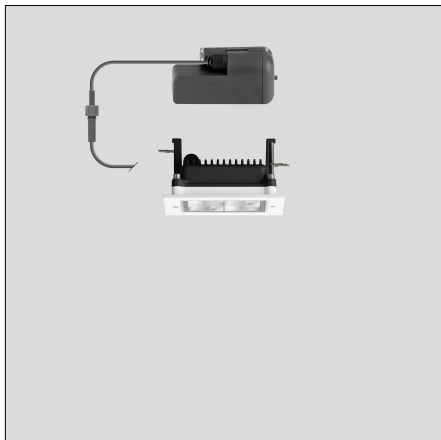
BEGA**24 805**

Deckeneinbau-Tiefstrahler



Projekt · Referenznummer

Datum



Produktdatenblatt

Anwendung

Deckeneinbau-Tiefstrahler
mit symmetrisch-streuender
Lichtstärkeverteilung.

Produktbeschreibung

Leuchte besteht aus Aluminiumguss,
Aluminium und Edelstahl
Beschichtungstechnologie BEGA Unidure®
Farbe Weiß oder Silber
Sicherheitsglas mit optischer Struktur
Silikondichtung
BEGA Vortex Optics®
Reflektoroberfläche Reinstaluminium
Erforderliche Einbauöffnung 105 x 105 mm
Einbautiefe 70 mm
Anschlussklemmen 2,5²
Erfüllt Flicker-Anforderungen gemäß
IEEE 1789, DIN IEC/TR 63158, DIN IEC/
TR 61547-1
LED-Netzteil im externen Gehäuse
mit 2 Leitungsverschraubungen
zur Durchverdrahtung der
Netzanschlussleitung
bis ø 10 mm max. 3 x 1,5²
220-240 V ~ 0/50-60 Hz
DC 170-280 V
Schutzklasse II
 Ballwurfsicher nach DIN VDE 0710
Teil 13
Schutzart IP 65
Staubdicht und Schutz gegen
Strahlwasser
 – Sicherheitszeichen
Schlagfestigkeit IK06
Schutz gegen mechanische
Schläge < 1 Joule
 – Konformitätszeichen
Gewicht: 0,65 kg
Dieses Produkt enthält Lichtquellen der
Energieeffizienzklasse(n) D

Leuchtmittel

Modul-Anschlussleistung 8,2 W
Leuchten-Anschlussleistung 10,2 W
 Bemessungstemperatur $t_a = 25\text{ °C}$
 Umgebungstemperatur $t_{a\text{ max}} = 35\text{ °C}$

Auf Wunsch bieten wir Ihnen
gerne Modifikationen für höhere
Umgebungstemperaturen an.

24 805 K3

Modul-Bezeichnung LED-0588/830
Farbtemperatur 3000 K
Farbwiedergabeindex CRI > 80
Modul-Lichtstrom 1385 lm
Leuchten-Lichtstrom 969 lm
Leuchten-Lichtausbeute 95 lm/W

24 805 K4

Modul-Bezeichnung LED-0588/840
Farbtemperatur 4000 K
Farbwiedergabeindex CRI > 80
Modul-Lichtstrom 1400 lm
Leuchten-Lichtstrom 979 lm
Leuchten-Lichtausbeute 96 lm/W

Lebensdauer · Umgebungstemperatur

Bemessungstemperatur $t_a = 25\text{ °C}$
LED-Netzteil: > 50.000 h
LED-Modul: > 200.000 h (L80 B50)
100.000 h (L90 B50)

Umgebungstemperatur max. $t_a = 35\text{ °C}$
(100 %)

LED-Netzteil: 50.000 h
LED-Modul: > 200.000 h (L80 B50)

BEGA Vortex Optics®

BEGA Vortex Optics® verfügt über neu
entwickelte verdrehte Reflektoren mit einer
Oberfläche aus Reinstaluminium.
Die intensivere Bündelung des Lichts
ermöglicht eine perfekte Lichtlenkung.
So wird eine optimierte Lichtverteilung
ohne Artefakte erzielt.
Dank einer sehr guten
Blendungsbegrenzung realisiert BEGA
Vortex Optics® einen hervorragenden
Sehkomfort.
Im Zusammenspiel mit den LED-
Modulen entstehen außergewöhnliche
Beleuchtungsergebnisse.

Einschaltstrom

Einschaltstrom: 27 A / 250 μ s
Maximale Anzahl Leuchten dieser Bauart
je Leitungsschutzschalter:
B 10A: 17 Leuchten
B 16A: 27 Leuchten
C 10A: 28 Leuchten
C 16A: 45 Leuchten

Lichtstromanteile

Lichtstromanteil oberer Halbraum 0 %
Lichtstromanteil unterer Halbraum 100 %

BUG-Rating nach IES TM-15-07:

1-0-0
CEN Flux Code nach EN 13032-2:
96-99-100-100-100

Lichttechnik

Halbstreuwinkel 41°
Leuchtdaten für das Lichttechnische
Berechnungsprogramm DIALux für
Außenbeleuchtung, Straßenbeleuchtung
und Innenbeleuchtung, sowie
Leuchtdaten im EULUMDAT und im
IES-Format finden Sie auf unserer Website
unter www.bega.com.

Ergänzungsteile

13 500 Einbaugesäuse

Es gibt dazu eine gesonderte
Gebrauchsanweisung.

Bestellnummer 24 805

LED-Farbtemperatur wahlweise 3000 K
oder 4000 K
3000 K – Bestellnummer + **K3**
4000 K – Bestellnummer + **K4**

Farbe wahlweise Weiß oder Silber
Weiß – Bestellnummer
Silber – Bestellnummer + **A**

Lichtverteilung

