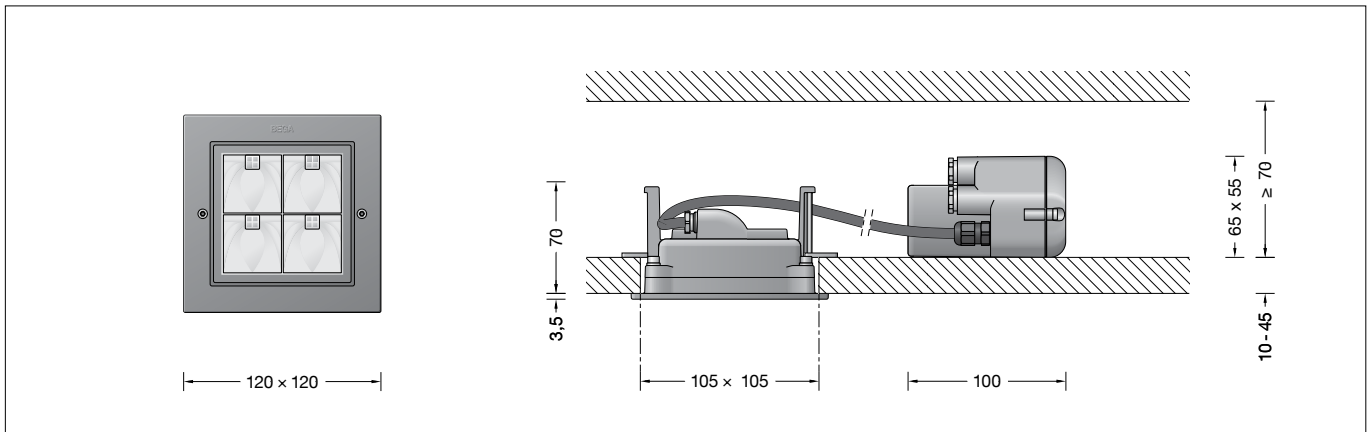


BEGA

24 813

Deckeneinbau-Tiefstrahler
Recessed ceiling downlight
Plafonnier-spot à encastrer



Gebrauchsanweisung

Instructions for use

Fiche d'utilisation

Anwendung

Deckeneinbau-Tiefstrahler mit asymmetrisch-streuender Lichtstärkeverteilung.

Application

Recessed ceiling luminaire with asymmetrical wide beam light distribution.

Utilisation

Plafonnier à encastrer à répartition lumineuse asymétrique-diffuse.

Produktbeschreibung

Leuchte besteht aus Aluminiumguss, Aluminium und Edelstahl
Beschichtungstechnologie BEGA Unidure®
Sicherheitsglas mit optischer Struktur
Silikondichtung
BEGA Vortex Optics® .
Reflektoroberfläche Reinstaluminium
Erforderliche Einbauöffnung 105 x 105 mm
Einbautiefe 70 mm
Anschlussklemmen 2,5[□]
LED-Netzteil im externen Gehäuse mit 2 Leitungsverschraubungen zur Durchverdrahtung der Netzanschlussleitung bis ø 10 mm max. 3 x 1,5[□]
220-240 V ~ 0/50-60 Hz
DC 170-280 V
Schutzklasse II
 Ballwurfsicher nach DIN VDE 0710 Teil 13
Schutzart IP 65
Staubdicht und Schutz gegen Strahlwasser
 – Sicherheitszeichen
Schlagfestigkeit IK06
Schutz gegen mechanische Schläge < 1 Joule
 – Konformitätszeichen
Gewicht: 0,6 kg
Dieses Produkt enthält Lichtquellen der Energieeffizienzklasse(n) D

Product description

Luminaire made of aluminium alloy, aluminium and stainless steel
BEGA Unidure® coating technology
Safety glass with optical structure
Silicone gasket
BEGA Vortex Optics® .
Reflector surface made of pure aluminium
Required recessed opening 105 x 105 mm
Recessed depth 70 mm
Connecting terminals 2.5[□]
LED power supply unit in external housing
2 cable entries with compression nipples for through-wiring of the mains supply cable up to ø 10 mm max. 3 x 1.5[□]
220-240 V ~ 0/50-60 Hz
DC 170-280 V
Safety class II
 Ballproof according to DIN VDE 0710 part 13
Protection class IP 65
Dust-tight and protection against water jets
 – Safety mark
Impact strength IK06
Protection against mechanical impacts < 1 joule
 – Conformity mark
Weight: 0.6 kg
This product contains light sources of energy efficiency class(es) D

Description du produit

Luminaire fabriqué en fonderie d'aluminium, aluminium et acier inoxydable
Technologie de revêtement BEGA Unidure®
Verre de sécurité à structure optique
Joint silicone
BEGA Vortex Optics® .
Finition du réflecteur aluminium extra-pur
Réservation nécessaire 105 x 105 mm
Profondeur d'encastrement 70 mm
Bornier 2,5[□]
Boîtier d'alimentation LED externe
2 presse-étoupes pour branchement en dérivation d'un câble de raccordement jusqu'à ø 10 mm max. 3 x 1,5[□]
220-240 V ~ 0/50-60 Hz
DC 170-280 V
Classe de protection II
 Résistant aux chocs de ballon selon DIN VDE 0710 partie 13
Degré de protection IP 65
Étanche à la poussière et protégé contre les jets d'eau
 – Sigle de sécurité
Résistance aux chocs mécaniques IK06
Protection contre les chocs mécaniques < 1 joule
 – Sigle de conformité
Poids: 0,6 kg
Ce produit contient des sources lumineuses de classe d'efficacité énergétique D

Leuchtmittel

Modul-Anschlussleistung	8,2 W
Leuchten-Anschlussleistung	10,2 W
Bemessungstemperatur	t _a = 25 °C
Umgebungstemperatur	t _{a max} = 35 °C

Lamp

Module connected wattage	8.2 W
Luminaire connected wattage	10.2 W
Rated temperature	t _a = 25 °C
Ambient temperature	t _{a max} = 35 °C

Lampe

Puissance raccordée du module	8,2 W
Puissance raccordée du luminaire	10,2 W
Température de référence	t _a = 25 °C
Température d'ambiance	t _{a max} = 35 °C

24 813 K3

Modul-Bezeichnung	LED-0588/830
Farbtemperatur	3000 K
Farbwiedergabeindex	CRI > 80
Modul-Lichtstrom	1385 lm
Leuchten-Lichtstrom	820 lm
Leuchten-Lichtausbeute	80,4 lm/W

24 813 K3

Module designation	LED-0588/830
Colour temperature	3000 K
Colour rendering index	CRI > 80
Module luminous flux	1385 lm
Luminaire luminous flux	820 lm
Luminaire luminous efficiency	80,4 lm/W

24 813 K3

Désignation du module	LED-0588/830
Température de couleur	3000 K
Indice de rendu des couleurs	CRI > 80
Flux lumineux du module	1385 lm
Flux lumineux du luminaire	820 lm
Rendement lum. d'un luminaire	80,4 lm/W

24 813 K4

Modul-Bezeichnung	LED-0588/840
Farbtemperatur	4000 K
Farbwiedergabeindex	CRI > 80
Modul-Lichtstrom	1400 lm
Leuchten-Lichtstrom	828 lm
Leuchten-Lichtausbeute	81,2 lm/W

24 813 K4

Module designation	LED-0588/840
Colour temperature	4000 K
Colour rendering index	CRI > 80
Module luminous flux	1400 lm
Luminaire luminous flux	828 lm
Luminaire luminous efficiency	81,2 lm/W

24 813 K4

Désignation du module	LED-0588/840
Température de couleur	4000 K
Indice de rendu des couleurs	CRI > 80
Flux lumineux du module	1400 lm
Flux lumineux du luminaire	828 lm
Rendement lum. d'un luminaire	81,2 lm/W

Lichttechnik
Halbstreuwinkel 46/52°

Sicherheit

Für die Installation und für den Betrieb dieser Leuchte sind die nationalen Sicherheitsvorschriften zu beachten. Die Montage und Inbetriebnahme darf nur durch eine Elektrofachkraft erfolgen. Der Hersteller übernimmt keine Haftung für Schäden, die durch unsachgemäßen Einsatz oder Montage entstehen. Werden nachträglich Änderungen an der Leuchte vorgenommen, so gilt derjenige als Hersteller, der diese Änderungen vornimmt.

Überspannungsschutz

Die in der Leuchte verbauten elektronischen Komponenten sind nach DIN EN 61547 gegen Überspannung geschützt. Um einen zusätzlichen Schutz z. B. vor Transienten etc. zu erreichen, empfehlen wir separate Überspannungsschutzkomponenten. Sie finden diese auf unserer Website unter www.bega.com.

Montage

Einbau in Betondecken:

Für die Aufnahme von Leuchte und externem Netzteil empfehlen wir die Verwendung des Einbaugesäßes (Ergänzungsteil **13500**).

Einbau in Zwischendecken:

Es ist eine Einbauöffnung von 105 x 105 mm mit einer Mindesttiefe von 70 mm erforderlich. Auf ausreichende Tragfähigkeit der Zwischendecke achten.

Die Krallen greifen hinter die Deckenverkleidung. Die Mindeststärke der Deckenverkleidung beträgt 10 mm.

Bei geringerer Stärke, sowie beim Einbau in Gipskartondecken, muss die Deckenverkleidung rückseitig im Bereich der Krallen verstärkt werden.


Schraube lösen und Deckel vom Anschlussgehäuse abheben.

Anschlussleitung durch die Leitungsverschraubung führen.

Der eingebaute Dichtungseinsatz ist für Leitungen \varnothing 8 mm bestimmt. Für Leitungen \varnothing 9-10 mm ist der im Beipack befindliche Dichtungseinsatz zu verwenden. Bei Durchverdrahtung ist der werkseitig eingesetzte Blindstopfen durch den entsprechenden beiliegenden Dichtungseinsatz zu ersetzen. Elektrischen Anschluss vornehmen. Wird in der Anschlussleitung ein Schutzleiter mitgeführt, so ist dieser an der mit "E" gekennzeichneten Klemme anzulegen.

Leitungsverraubungen fest anziehen. Deckel aufsetzen und befestigen.

Externes LED-Netzteil sowie Leuchtengehäuse in die Deckenöffnung schieben.

 **Leuchtengehäuse und externes LED-Netzteil dürfen nicht durch wärmedämmende Stoffe abgedeckt werden.**

Führungsschrauben anziehen.

Beim Anziehen müssen die Befestigungskrallen auf die Zwischendecke schwenken. Die Leuchte wird festgesetzt.

Bei Linksdrehung schwenken die Befestigungskrallen zurück. Die Leuchte kann dann wieder aus der Einbauöffnung entnommen werden.

Bitte beachten Sie:

Den im Leuchtengehäuse befindlichen Trockenmittelbeutel nicht entfernen. Er dient zur Aufnahme von Restfeuchtigkeit.

Lighting technology
Half beam angle 46/52°

Safety

The installation and operation of this luminaire are subject to national safety regulations. Installation and commissioning may only be carried out by a qualified electrician. The manufacturer accepts no liability for damage caused by improper use or installation. If subsequent modifications are made to the luminaire, the person responsible for these modifications shall be considered the manufacturer.

Overvoltage protection

The electronic components installed in the luminaire are protected against overvoltage in accordance with DIN EN 61547. To achieve an additional protection against e.g. transients, etc. we recommend separate overvoltage protection components. You can find them on our website at www.bega.com.

Installation

Installation into concrete ceilings:

For the installation of luminaire and external power supply unit we recommend to use installation housing (accessory **13500**).

Installation into inserted ceilings:

A recessed opening of 105 x 105 mm is necessary to accept the luminaire housing. Recessed depth min. 70 mm. Please consider sufficient load capacity of the suspended ceiling.

The claws catch the ceiling facing from the back side. Minimum thickness of the ceiling facing is 10 mm.

If the ceiling facing has a thickness of less than 8 mm or in case of an installation into plasterboard ceilings, the facing thickness in the region of the claws must be increased from the back side.

Undo screw and remove cover from the connection housing.

Lead mains supply cable through the screw cable gland.


The installed gasket insert is intended for cables \varnothing 8 mm. For cables \varnothing 9-10 mm use the gasket insert that you will find in the enclosed bag. In case of through-wiring replace the factory installed dummy plug with the enclosed corresponding gasket insert.

Make electrical connection. If an earth conductor is carried with the mains supply cable, this earth conductor is to be connected to the terminal block designated as "E".

Tighten screw cable gland.

Install cover and fix with screws.

Push external LED power supply unit and luminaire housing into the ceiling cut-out.

 **Luminaire housing and external LED power supply unit must not be covered by any heat insulating materials.**

Tighten guide screws.

When tightening the screws, the fixing claws must swivel onto the inside of the suspended ceiling. The luminaire is fixed.

When undoing the guide screws, the fixing claws swivel back and the luminaire can be removed.

Please note:

Do not remove the desiccant bag from the luminaire housing. It is needed to remove residual moisture.

Technique d'éclairage
Angle de diffusion à demi-intensité 46/52°

Sécurité

Pour l'installation et l'utilisation de ce luminaire, respecter les normes de sécurité nationales. L'installation et la mise en service ne doivent être effectuées que par un électricien agréé. Le fabricant décline toute responsabilité pour tout dommage résultant d'une mise en œuvre ou d'une installation inappropriée du produit. Si des modifications sont apportées ultérieurement au luminaire, l'intervenant sera considéré comme étant le fabricant.

Protection contre les surtensions

Les composants électroniques installés dans le luminaire sont protégés contre la surtension conformément à la norme DIN EN 61547. Pour obtenir une protection supplémentaire contre la surtension, les tensions transitoires etc., nous proposons des composants de protection séparés. Vous les trouverez sur notre site web www.bega.com.

Installation

Encastrement dans les plafonds en béton :

Pour l'installation du luminaire et du bloc d'alimentation externe nous conseillons l'utilisation du boîtier d'encastrement (accessoire **13500**).

Encastrement dans les parois creuses :

Une réservation de 105 x 105 mm avec une profondeur minimale de 70 mm est nécessaire. Le plafond suspendu doit être conçu pour supporter le poids du luminaire. Les griffes se coincent à l'arrière. L'épaisseur minimale de la paroi doit être 10 mm.

Si la paroi est moins épaisse ainsi que pour une installation dans une plafond cloison sèche la paroi doit être renforcée à l'arrière à l'emplacement des griffes.

Desserrer la vis et soulever le couvercle du boîtier de raccordement.

Introduire le câble de raccordement par le presse-étoupe.


Le joint installé est prévu pour câbles de \varnothing 8 mm. Pour les câbles \varnothing 9-10 mm le joint se trouvant dans le jeu supplémentaire fourni doit être utilisé. En cas de branchement en dérivation le bouchon fourni doit être remplacé par le joint adéquat se trouvant dans le jeu supplémentaire fourni.

Procéder au raccordement électrique au bornier et à la borne de mise à la terre.

Serrer fermement le presse-étoupe. Si le câble de raccordement possède un fil de terre, il doit être raccordé au bornier marqué « E ».

Réinstaller la partie supérieure du plafonnier et fixer avec les vis.

Introduire le bloc d'alimentation LED externe et le luminaire dans l'ouverture du plafond.

 **L'armature et le bloc d'alimentation LED externe ne doivent pas être recouverts de matériaux d'isolation.**

Serrer les vis de guidage.

Lors du serrage les griffes de fixation doivent pivoter sur le faux plafond. Le luminaire est fixé.

En desserrant les vis de guidage les griffes de fixation pivotent dans la position initiale et le luminaire peut alors être retiré de la découpe de plafond.

Attention :

Ne pas retirer le sachet de dessiccant présent dans l'armature du luminaire. Il sert à absorber l'humidité résiduelle.

Austausch des LED-Moduls

Die Bezeichnung des LED-Moduls ist auf einem Etikett in der Leuchte vermerkt.

BEGA Ersatzmodule entsprechen in Lichtfarbe und Lichtleistung den ursprünglich verbauten Modulen.

Der Austausch kann mit handelsüblichem Werkzeug durch qualifizierte Personen erfolgen. Anlage spannungsfrei schalten und Leuchte öffnen.

Bitte beachten Sie die Montageanleitung des LED-Moduls.

Dichtungen der Leuchte überprüfen, ggf. ersetzen. Ein defektes Glas muss ersetzt werden. Leuchte schließen.

Replacing the LED module

The designation of the LED module is noted on a label in the luminaire.

The light colour and light output of BEGA replacement modules correspond to those of the modules originally fitted.

The module can be replaced by qualified persons using standard tools.

Disconnect the system and open the luminaire. Please follow the installation instructions for the LED module.

Inspect and, if necessary, replace the luminaire gaskets.

Defective glass must be replaced. Close the luminaire.

Remplacement du module LED

La désignation du module LED est inscrite sur une étiquette collée dans le luminaire.

Les modules de rechange BEGA correspondent aux modules d'origine en termes de couleur de lumière et de flux lumineux. Le module LED peut être remplacé par une personne qualifiée à l'aide d'outils disponibles dans le commerce.

Travailler hors tension et ouvrir le luminaire. Respecter la fiche d'utilisation du module LED.

Vérifier et remplacer les joints du luminaire le cas échéant.

Un verre endommagé doit être remplacé. Fermer le luminaire.

Ergänzungsteile

13 500 Einbaugehäuse

Es gibt dazu eine gesonderte Gebrauchsanweisung.

Accessories

13 500 Installation housing

A separate instructions for use can be provided upon request.

Accessoires

13 500 Boîtier d'encastrement

Une fiche d'utilisation pour ce boîtier est disponible.

Ersatzteile

Ersatzglas mit Rahmen weiß	25 000 005
Ersatzglas mit Rahmen silber	25 000 006
LED-Netzteil	DEV-0141/350
LED-Modul 3000K	LED-0588/830
LED-Modul 4000K	LED-0588/840
Reflektor	76 001 548 .A
Dichtung	83 001 585

Spares

Spare glass with frame white	25 000 005
Spare glass with frame silver	25 000 006
LED power supply unit	DEV-0141/350
LED module 3000K	LED-0588/830
LED module 4000K	LED-0588/840
Reflector	76 001 548 .A
Gasket	83 001 585

Pièces de rechange

Verre de rechange avec anneau blanc	25 000 005
Verre de rechange avec anneau argent	25 000 006
Bloc d'alimentation LED	DEV-0141/350
Module LED 3000K	LED-0588/830
Module LED 4000K	LED-0588/840
Réflecteur	76 001 548 .A
Joint	83 001 585