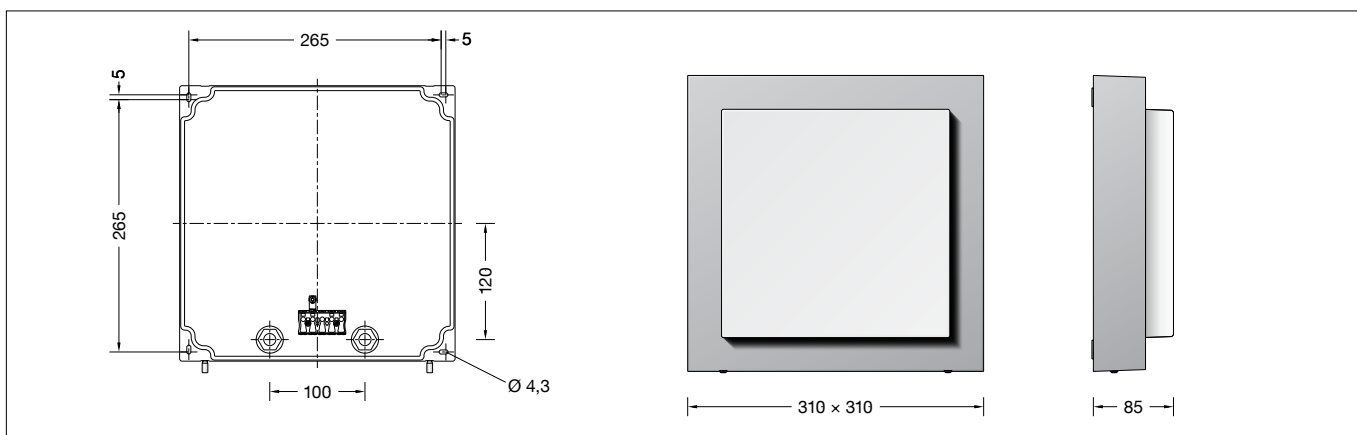


BEGA**24 852**

Decken- und Wandleuchte
Ceiling and wall luminaire
Plafonnier et applique



Gebrauchsanweisung

Anwendung

Freistrahkende Decken- und Wandleuchte mit hoher Schutzart.
Eine Leuchte aus Aluminiumguss und Kristallglas.

Produktbeschreibung

Leuchte besteht aus Aluminiumguss, Aluminium und Edelstahl
Beschichtungstechnologie BEGA Unidure®
Kristallglas, innen weiß
4 Befestigungslänglöcher
Breite 4,3 mm · Abstand 265 x 265 mm
2 Leitungsverschraubungen mit Zugentlastung zur Durchverdrahtung der Netzanschlussleitung von \varnothing 7-12 mm
1 Leitungsverschraubung werkseitig mit Blindstopfen verschlossen
Anschlussklemme 2,5[□]
Schutzleiteranschluss
Erfüllt Flicker-Anforderungen gemäß IEEE 1789, DIN IEC/TR 63158, DIN IEC/TR 61547-1
LED-Netzteil
220-240 V \sim 0/50-60 Hz
DC 176-275 V
Im Gleichspannungsbetrieb wird die LED-Leistung auf 15 % begrenzt
DALI-steuerbar
Anzahl der DALI-Adressen: 1
Zwischen Netz- und Steuerleitungen ist eine Basisisolierung vorhanden
BEGA Thermal Control®
Temporäre thermische Regulierung der Leuchtenleistung zum Schutz temperatur-empfindlicher Bauteile, ohne die Leuchte abzuschalten
Schutzklasse I
Schutzart IP 65
Staubdicht und Schutz gegen Strahlwasser
Schlagfestigkeit IK09
Schutz gegen mechanische Schläge < 10 Joule
 – Sicherheitszeichen
CE – Konformitätszeichen
Gewicht: 4,0 kg
Dieses Produkt enthält Lichtquellen der Energieeffizienzklasse(n) C

Instructions for use

Application

Unshielded ceiling and wall luminaire with high protection class.
A luminaire made of aluminium alloy and crystal glass.

Product description

Luminaire made of aluminium alloy, aluminium and stainless steel
BEGA Unidure® coating technology
Crystal glass, white inside
4 elongated fixing holes
Width 4.3 mm · 265 x 265 mm spacing
2 screw cable glands with strain relief for through-wiring power connecting cable \varnothing 7-12 mm
1 screw cable gland closed at the factory with a dummy plug
Connection terminal 2.5[□]
Earth conductor connection
Complies with flicker requirements in accordance with IEEE 1789, DIN IEC/TR 63158, DIN IEC/TR 61547-1
LED power supply unit
220-240 V \sim 0/50-60 Hz
DC 176-275 V
During DC operation the LED power is reduced to 15 %
DALI-controllable
Number of DALI addresses: 1
Basic insulation is provided between the mains and control cables
BEGA Thermal Control®
Temporary thermal regulation to protect temperature-sensitive components without switching off the luminaire
Safety class I
Protection class IP 65
Dust-tight and protection against water jets
Impact strength IK09
Protection against mechanical impacts < 10 joule
 – Safety mark
CE – Conformity mark
Weight: 4.0 kg
This product contains light sources of energy efficiency class(es) C

Fiche d'utilisation

Utilisation

Plafonnier et applique à diffusion libre avec un degré de protection élevé.
Un luminaire fabriqué en fonderie d'aluminium et avec un verre clair.

Description du produit

Luminaire fabriqué en fonderie d'aluminium, aluminium et acier inoxydable
Technologie de revêtement BEGA Unidure®
Verre clair, intérieur blanc
4 trous oblongs de fixation
largeur 4,3 mm · entraxe 265 x 265 mm
2 presse-étoupes avec décharge de traction pour branchement en dérivation du câble de raccordement réseau de \varnothing 7-12 mm
1 presse-étoupe fermé en usine avec bouchon Bornier 2,5[□]
Raccordement à la terre
Conforme aux exigences en matière de Flicker (scintillement) selon IEEE 1789, DIN IEC/TR 63158, DIN IEC/TR 61547-1
Bloc d'alimentation LED
220-240 V \sim 0/50-60 Hz
DC 176-275 V
En fonctionnement en courant continu, la puissance LED est limitée à 15 % pour pilotage DALI
Nombre d'adresses DALI : 1
Une isolation de base est prévue entre le câble de raccordement au réseau et le câble de commande
BEGA Thermal Control®
Régulation thermique temporaire de la puissance des luminaires pour protéger les composants sensibles à la température, sans pour autant éteindre les luminaires
Classe de protection I
Degré de protection IP 65
Étanche à la poussière et protégé contre les jets d'eau
Résistance aux chocs mécaniques IK09
Protection contre les chocs mécaniques < 10 joules
 – Sigle de sécurité
CE – Sigle de conformité
Poids: 4,0 kg
Ce produit contient des sources lumineuses de classe d'efficacité énergétique C

Sicherheit

Für die Installation und für den Betrieb dieser Leuchte sind die nationalen Sicherheitsvorschriften zu beachten. Die Montage und Inbetriebnahme darf nur durch eine Elektrofachkraft erfolgen. Der Hersteller übernimmt keine Haftung für Schäden, die durch unsachgemäßen Einsatz oder Montage entstehen. Werden nachträglich Änderungen an der Leuchte vorgenommen, so gilt derjenige als Hersteller, der diese Änderungen vornimmt.

Überspannungsschutz

Die in der Leuchte verbauten elektronischen Komponenten sind nach DIN EN 61547 gegen Überspannung geschützt. Um einen zusätzlichen Schutz z. B. vor Transienten etc. zu erreichen, empfehlen wir separate Überspannungsschutzkomponenten. Sie finden diese auf unserer Website unter www.bega.com.

Den optimalen Schutz aller in den Leuchten verbauten elektronischen Komponenten erreichen Sie durch die Verwendung von prellfreien Schaltkontakten wie einem elektronischen Relais (solid-state-relais), z. B. BEGA 71 320.

Montage

Innensechskantschrauben (SW 3) bis zum Anschlag lösen. Abdeckrahmen mit Glas abheben. Schutzleiterverbindung an der Steckvorrichtung abziehen. Schrauben lösen (Schlüssellöcher) und LED-Einrichtung herausnehmen. Steckvorrichtung der LED-Anschlussleitung trennen. Netzanschlussleitung durch die Leitungsver-schraubung in das Leuchtenunterteil führen. Der eingebaute schwarze Dichtungseinsatz ist für Leitungen $\varnothing < 10$ mm bestimmt. Für Leitungen $\varnothing 10-12$ mm ist der beiliegende graue Dichtungseinsatz zu verwenden. Bei Durchverdrahtung ist der werkseitig eingesezte Blindstopfen durch den entsprechenden beiliegenden Dichtungseinsatz zu ersetzen. Dabei den beiliegenden Kunststoff-Kegeldruckring zwischen Dichtungseinsatz und Druckschraube (SW 22) verwenden (siehe Skizze).

Safety

The installation and operation of this luminaire are subject to national safety regulations. Installation and commissioning may only be carried out by a qualified electrician. The manufacturer accepts no liability for damage caused by improper use or installation. If subsequent modifications are made to the luminaire, the person responsible for these modifications shall be considered the manufacturer.

Overvoltage protection

The electronic components installed in the luminaire are protected against overvoltage in accordance with DIN EN 61547. To achieve an additional protection against e. g. transients, etc. we recommend separate overvoltage protection components. You can find them on our website at www.bega.com.

The ideal protection of all electronic components installed in the luminaires is achieved by using bounce-free switching contacts such as an electronic relay (solid-state relay), e.g. BEGA 71 320.

Installation

Undo hexagon socket head screws (wrench size 3 mm) up to the stop. Remove cover frame with glass. Disconnect the earth conductor connection from the plug connection. Undo screws (key slots) and remove the LED-unit. Disconnect plug-connection of the LED connecting cable. Lead the mains supply cable through the screw cable gland into the luminaire back housing. The installed black gasket insert is intended for cables $\varnothing < 10$ mm. For cables $\varnothing 10-12$ mm the enclosed grey gasket insert must be used. In case of through-wiring replace the factory installed dummy plug with the enclosed corresponding gasket insert. At the same time, use the enclosed synthetic cone-thrust collar between gasket insert and thrust screw (wrench size 22 mm) (see sketch).

Sécurité

Pour l'installation et l'utilisation de ce luminaire, respecter les normes de sécurité nationales. L'installation et la mise en service ne doivent être effectuées que par un électricien agréé. Le fabricant décline toute responsabilité pour tout dommage résultant d'une mise en œuvre ou d'une installation inappropriée du produit. Si des modifications sont apportées ultérieurement au luminaire, l'intervenant sera considéré comme étant le fabricant.

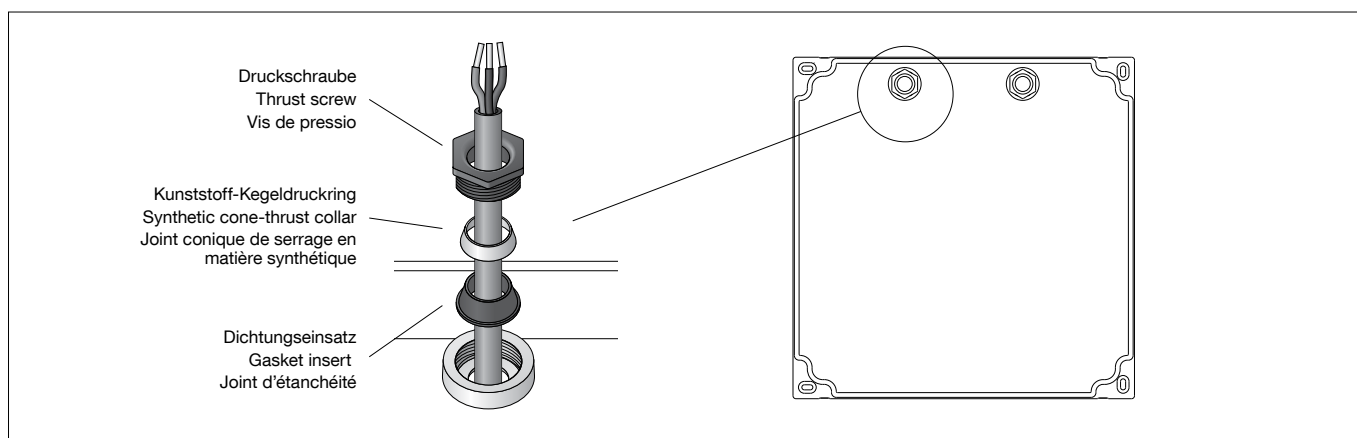
Protection contre les surtensions

Les composants électroniques installés dans le luminaire sont protégés contre la surtension conformément à la norme DIN EN 61547. Pour obtenir une protection supplémentaire contre la surtension, les tensions transitoires etc., nous proposons des composants de protection séparés. Vous les trouverez sur notre site web www.bega.com.

Pour garantir la protection optimale de tous les composants électroniques installés dans les luminaires, il faut utiliser des contacts de commutation sans rebond tel qu'un relais électronique, (solid-state-relais) par ex. BEGA 71 320.

Installation

Desserrer les vis à six pans creux (SW 3) jusqu'à la butée. Retirer le cadre avec le verre. Retirer la prise de terre du connecteur à broche. Desserrer les vis (trous oblongs) et retirer l'équipement d'alimentation LED. Débrancher le connecteur embrochable du câble de raccordement de la LED. Introduire le câble d'alimentation dans la platine du luminaire par le presse-étoupe. Le joint noir installé est prévu pour câbles de $\varnothing < 10$ mm. Pour les câbles $\varnothing 10-12$ mm le joint gris fourni dans le jeu supplémentaire doit être utilisé. En cas de branchement en dérivation le bouchon d'usine doit être remplacé par le joint adéquat se trouvant dans le jeu supplémentaire fourni. Ce faisant, utiliser le joint conique de serrage en matière synthétique fourni entre joint d'étanchéité et vis de pression (SW 22) (voir schéma).



Das Leuchtenunterteil mit beiliegendem oder anderem geeigneten Befestigungsmaterial am Montagegrund befestigen. Leitungsver-schraubungen fest anziehen.

Fix luminaire base with enclosed or any other suitable fixing material onto the mounting surface. Tighten screw cable glands firmly.

Fixer la platine du luminaire sur le support de montage avec le matériel de fixation fourni ou tout autre matériel approprié. Serrer fermement les presse-étoupes.

Schutzleiterverbindung herstellen und elektrischen Anschluss vornehmen.
Zur Steuerung per DALI ist die Klemme DA, DA zu verwenden.
Bei Nichtbelegung dieser Klemme wird die Leuchte mit voller Lichtleistung betrieben.

Um die maximale Lebensdauer der elektrischen Bauteile zu gewährleisten, muss der beiliegende Trockenmittelbeutel unbedingt in die Leuchte eingesetzt werden.
Den Trockenmittelbeutel aus der Folienverpackung nehmen und ihn unmittelbar vor dem endgültigen Verschließen der Leuchte an der durch den roten Hinweiszettel gekennzeichneten Stelle positionieren.

LED-Anschlussleitung mittels Steckvorrichtung verbinden.
LED-Einrichtung in Leuchtgehäuse einsetzen und Befestigungsschrauben gleichmäßig fest anziehen. Dabei unbedingt darauf achten, dass die LED-Platine mechanisch nicht beschädigt wird.
Die grün-gelbe Schutzleiterader vom Leuchtenoberteil an der mit \oplus gekennzeichneten Klemme im Leuchtenunterteil aufstecken.
Auf richtigen Sitz der Dichtung achten.
Abdeckrahmen mit Glas aufsetzen und Schrauben gleichmäßig fest anziehen.

Make the earth conductor connection and the electrical connection.
For DALI control please use the connecting terminal DA, DA.
In case this terminal is not used the luminaire will be operated at full light output.

In order to guarantee the maximum service life of the electrical components, the enclosed desiccant pouch must be placed in the luminaire.
Remove the desiccant pouch from the foil packaging and place it in the position marked by the red information label immediately before finally closing the luminaire.

Connect the LED connection cable by means of a plug connector.
Reassemble LED-unit and tighten fixing screws firmly and evenly. Please observe that the LED board is not damaged mechanically.
Connect the green and yellow protective earth conductor from the luminaire top to the terminal marked \oplus in the luminaire base.
Make sure that the gasket is in correct position.
Install cover frame with glass and tighten screws evenly.

Mettre à la terre et procéder au raccordement électrique.
Utiliser le bornier DA, DA pour le pilotage DALI.
Si ce bornier n'est pas raccordé le luminaire fonctionne à puissance lumineuse maximale.

Afin de garantir une durée de vie maximale des composants électriques, le sachet dessiccant fourni doit être impérativement inséré dans le luminaire.
Retirer le sachet dessiccant du film d'emballage et le placer immédiatement à l'endroit indiqué par l'étiquette rouge, juste avant de fermer définitivement le luminaire.

Raccorder le câble de raccordement de la LED à l'aide du connecteur à fiche.
Reinstaller l'équipement d'alimentation LED dans boîtier du luminaire e serrer saldamente le viti di fissaggio in modo uniforme. Veiller impérativement à ce que la platine LED ne soit pas endommagée mécaniquement.
Insérer le conducteur de mise à la terre vert-jaune de la partie supérieure du luminaire sur la platine de montage marquée d'un \oplus dans la partie inférieure du luminaire.
Veiller au bon emplacement du joint.
Installer le cadre du luminaire avec le verre et serrer fermement et régulièrement les vis.

Leuchtmittel

Modul-Anschlussleistung	16,7 W
Leuchten-Anschlussleistung	18,7 W
Bemessungstemperatur	$t_a = 25 \text{ }^\circ\text{C}$
Umgebungstemperatur	$t_{a\text{max}} = 50 \text{ }^\circ\text{C}$

24 852 K3

Modul-Bezeichnung	LED-1286/830
Farbtemperatur	3000 K
Farbwiedergabeindex	CRI > 80
Modul-Lichtstrom	2890 lm
Leuchten-Lichtstrom	1748 lm
Leuchten-Lichtausbeute	93,5 lm/W

24 852 K4

Modul-Bezeichnung	LED-1286/840
Farbtemperatur	4000 K
Farbwiedergabeindex	CRI > 80
Modul-Lichtstrom	3035 lm
Leuchten-Lichtstrom	1836 lm
Leuchten-Lichtausbeute	98,2 lm/W

Lamp

Module connected wattage	16.7 W
Luminaire connected wattage	18.7 W
Rated temperature	$t_a = 25 \text{ }^\circ\text{C}$
Ambient temperature	$t_{a\text{max}} = 50 \text{ }^\circ\text{C}$

24 852 K3

Module designation	LED-1286/830
Colour temperature	3000 K
Colour rendering index	CRI > 80
Module luminous flux	2890 lm
Luminaire luminous flux	1748 lm
Luminaire luminous efficiency	93,5 lm/W

24 852 K4

Module designation	LED-1286/840
Colour temperature	4000 K
Colour rendering index	CRI > 80
Module luminous flux	3035 lm
Luminaire luminous flux	1836 lm
Luminaire luminous efficiency	98,2 lm/W

Lampe

Puissance raccordée du module	16,7 W
Puissance raccordée du luminaire	18,7 W
Température de référence	$t_a = 25 \text{ }^\circ\text{C}$
Température d'ambiance	$t_{a\text{max}} = 50 \text{ }^\circ\text{C}$

24 852 K3

Désignation du module	LED-1286/830
Température de couleur	3000 K
Indice de rendu des couleurs	CRI > 80
Flux lumineux du module	2890 lm
Flux lumineux du luminaire	1748 lm
Rendement lum. du luminaire	93,5 lm/W

24 852 K4

Désignation du module	LED-1286/840
Température de couleur	4000 K
Indice de rendu des couleurs	CRI > 80
Flux lumineux du module	3035 lm
Flux lumineux du luminaire	1836 lm
Rendement lum. du luminaire	98,2 lm/W

Reinigung · Pflege

Leuchte regelmäßig mit lösungsmittelfreien Reinigungsmitteln von Schmutz und Ablagerungen säubern.
Dafür keinen Hochdruckreiniger verwenden.

Cleaning · Maintenance

Clean luminaire regularly with solvent-free cleansers from dirt and deposits.
Do not use high pressure cleaners.

Nettoyage · Entretien

Nettoyer régulièrement le luminaire des dépôts et des souillures avec des produits de nettoyage ne contenant pas de solvants.
Ne pas utiliser de nettoyeur haute pression.

Austausch des LED-Moduls

Die Bezeichnung des LED-Moduls ist auf der Unterseite des jeweiligen LED-Moduls vermerkt.
BEGA Ersatzmodule entsprechen in Lichtfarbe und Lichtleistung den ursprünglich verbauten Modulen.
Der Austausch kann mit handelsüblichem Werkzeug durch qualifizierte Personen erfolgen.
Anlage spannungsfrei schalten und Leuchte öffnen.
Bitte beachten Sie die Montageanleitung des LED-Moduls.
Dichtungen der Leuchte überprüfen, ggf. ersetzen. Ein defektes Glas muss ersetzt werden. Leuchte schließen.

Replacing the LED module

The designation of the LED module is noted on the underside of the specific LED module.
The light colour and light output of BEGA replacement modules correspond to those of the modules originally fitted.
The module can be replaced by qualified persons using standard tools.
Disconnect the system and open the luminaire.
Please follow the installation instructions for the LED module.
Inspect and, if necessary, replace the luminaire gaskets.
Defective glass must be replaced.
Close the luminaire.

Remplacement du module LED

La désignation du module LED est inscrite sur le dessous de chaque module LED.
Les modules de rechange BEGA correspondent aux modules d'origine en termes de couleur de lumière et de flux lumineux. Le module LED peut être remplacé par une personne qualifiée à l'aide d'outils disponibles dans le commerce.
Travailler hors tension et ouvrir le luminaire.
Respecter la fiche d'utilisation du module LED.
Vérifier et remplacer les joints du luminaire le cas échéant.
Un verre endommagé doit être remplacé.
Fermer le luminaire.

Ersatzteile

Ersatzglas mit Rahmen grafit	25 000 201
Ersatzglas mit Rahmen silber	25 000 202
LED-Netzteil	DEV-0494/500i
LED-Modul 3000 K	LED-1286/830
Dichtung	83 002 210

Spare parts

Spare glass with frame graphite	25 000 201
Spare glass with frame silver	25 000 202
LED power supply unit	DEV-0494/500i
LED module 3000 K	LED-1286/830
Gasket glass	83 002 210

Pièces de rechange

Verre de rechange avec anneau graphite	25 000 201
Verre de rechange avec anneau argent	25 000 202
Bloc d'alimentation LED	DEV-0494/500i
Module LED 3000 K	LED-1286/830
Joint du verre	83 002 210