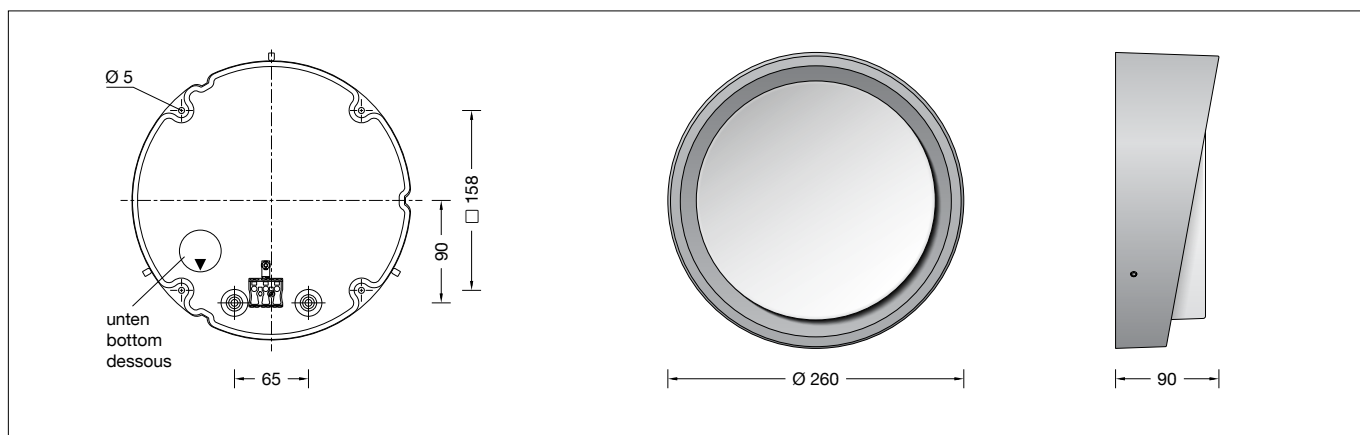


BEGA**24 863**

PRIMA Wandleuchte
PRIMA Wall luminaire
PRIMA Applique



IP 65



Gebrauchsanweisung

Anwendung

PRIMA Wandleuchte mit hoher Schutzart.
Abgeblendete Leuchte aus
Aluminiumdruckguss und schlagfester
Kunststoffabdeckung.

Produktbeschreibung

Leuchte besteht aus Aluminiumguss,
Aluminium und Edelstahl
Beschichtungstechnologie BEGA Unidure®
Schlagfeste Kunststoffabdeckung
4 Befestigungsbohrungen ø 5 mm
Abstand 158 x 158 mm
2 Leitungseinführungen zur Durchverdrahtung
der Netzanschlussleitung ø 7-12 mm
Anschlussklemme 2,5[□]
Schutzleiteranschluss
Erfüllt Flicker-Anforderungen gemäß IEEE 1789,
DIN IEC/TR 63158, DIN IEC/TR 61547-1
LED-Netzteil
220-240 V ~ 0/50-60 Hz
DC 170-276 V
BEGA Thermal Switch®
Temporäre thermische Abschaltung zum
Schutz temperaturempfindlicher Bauteile
Schutzklasse I
Schutzart IP 65
Staubdicht und Schutz gegen Strahlwasser
Schlagfestigkeit IK07
Schutz gegen mechanische
Schläge < 2 Joule
⚡¹⁰ – Sicherheitszeichen
CE – Konformitätszeichen
Gewicht: 1,8 kg
Dieses Produkt enthält Lichtquellen der
Energieeffizienzklasse(n) C

Instructions for use

Application

PRIMA wall luminaire with high protection
class.
Shielded luminaire made of die cast aluminium
and with an impact resistant synthetic diffuser.

Product description

Luminaire made of aluminium alloy,
aluminium and stainless steel
BEGA Unidure® coating technology
Impact-resistant synthetic cover
4 mounting holes ø 5 mm
Distance 158 x 158 mm
2 cable entries for through-wiring of mains
supply cable ø 7-12 mm
Connection terminal 2.5[□]
Earth conductor connection
Complies with flicker requirements in
accordance with IEEE 1789,
DIN IEC/TR 63158, DIN IEC/TR 61547-1
LED power supply unit
220-240 V ~ 0/50-60 Hz
DC 170-276 V
BEGA Thermal Switch®
Temporary thermal shutdown to protect
temperature-sensitive components
Safety class I
Protection class IP 65
Dust-tight and protection against water jets
Impact strength IK07
Protection against mechanical
impacts < 2 joule
⚡¹⁰ – Safety mark
CE – Conformity mark
Weight: 1.8 kg
This product contains light sources of energy
efficiency class(es) C

Fiche d'utilisation

Utilisation

PRIMA Applique avec un degré de protection
élevé.
Luminaire à diffusion défilée fabriqué en
fonderie d'aluminium et avec une vasque synthétique,
antichocs.

Description du produit

Luminaire fabriqué en fonderie d'aluminium,
aluminium et acier inoxydable
Technologie de revêtement BEGA Unidure®
Vasque synthétique, antichocs
4 trous de fixation ø 5 mm
entraxe 158 x 158 mm
2 entrées de câble pour branchement en
dérivation d'un câble de raccordement
ø 7-12 mm
Bornier 2,5[□]
Raccordement à la terre
Conforme aux exigences en matière de Flicker
(scintillement) selon IEEE 1789,
DIN IEC/TR 63158, DIN IEC/TR 61547-1
Bloc d'alimentation LED
220-240 V ~ 0/50-60 Hz
DC 170-276 V
BEGA Thermal Switch®
Interruption thermique temporaire pour
protéger les composants sensibles à la
température
Classe de protection I
Degré de protection IP 65
Étanche à la poussière et protégé contre les
jets d'eau
Résistance aux chocs mécaniques IK07
Protection contre les chocs
mécaniques < 2 joules
⚡¹⁰ – Sigle de sécurité
CE – Sigle de conformité
Poids: 1,8 kg
Ce produit contient des sources lumineuses de
classe d'efficacité énergétique C

Leuchtmittel

Modul-Anschlussleistung	11,8 W
Leuchten-Anschlussleistung	13,8 W
Bemessungstemperatur	$t_a = 25\text{ °C}$
Umgebungstemperatur	$t_{a\text{ max}} = 30\text{ °C}$

24 863 K3

Modul-Bezeichnung	LED-1295/830
Farbtemperatur	3000 K
Farbwiedergabeindex	CRI > 80
Modul-Lichtstrom	2025 lm
Leuchten-Lichtstrom	751 lm
Leuchten-Lichtausbeute	54,4 lm/W

Überspannungsschutz

Die in der Leuchte verbauten elektronischen Komponenten sind nach DIN EN 61547 gegen Überspannung geschützt. Um einen zusätzlichen Schutz z. B. vor Transienten etc. zu erreichen, empfehlen wir separate Überspannungsschutzkomponenten. Sie finden diese auf unserer Website unter www.bega.com.

Den optimalen Schutz aller in den Leuchten verbauten elektronischen Komponenten erreichen Sie durch die Verwendung von prellfreien Schaltkontakten wie einem elektronischen Relais (solid-state-relais), z. B. BEGA 71 320.

Sicherheit

Für die Installation und für den Betrieb dieser Leuchte sind die nationalen Sicherheitsvorschriften zu beachten. Die Montage und Inbetriebnahme darf nur durch eine Elektrofachkraft erfolgen. Der Hersteller übernimmt keine Haftung für Schäden, die durch unsachgemäßen Einsatz oder Montage entstehen. Werden nachträglich Änderungen an der Leuchte vorgenommen, so gilt derjenige als Hersteller, der diese Änderungen vornimmt.

Montage

LEDs sind hochwertige elektronische Bauteile! Bitte vermeiden Sie während der Montage oder des Auswechselns eine direkte Berührung der LED-Lichtaustrittsfläche mit den Händen.

Seitliche Innensechskantschrauben (SW3) im Abdeckring lösen. Abdeckring drehen und mit der Kunststoffabdeckung abheben. Netzanschlussleitung durch die Leitungseinführung in das Leuchtenunterteil führen. Gebrauchslage des Leuchtenunterteils „Pfeil unten“ beachten. Das Leuchtenunterteil mit beiliegendem oder anderem geeigneten Befestigungsmaterial am Montagegrund befestigen. Schutzleiterverbindung herstellen und elektrischen Anschluss vornehmen. Um die maximale Lebensdauer der elektrischen Bauteile zu gewährleisten, muss der beiliegende Trockenmittelbeutel unbedingt in die Leuchte eingesetzt werden. Den Trockenmittelbeutel aus der Folienverpackung nehmen und ihn unmittelbar vor dem endgültigen Verschließen der Leuchte an der durch den roten Hinweiszettel gekennzeichneten Stelle positionieren. Auf richtigen Sitz der Dichtung achten. Abdeckring und Kunststoffabdeckung auf Leuchtengehäuse aufsetzen und drehen. Seitliche Innensechskantschrauben gleichmäßig fest anziehen.

Lamp

Module connected wattage	11.8 W
Luminaire connected wattage	13.8 W
Rated temperature	$t_a = 25\text{ °C}$
Ambient temperature	$t_{a\text{ max}} = 30\text{ °C}$

24 863 K3

Module designation	LED-1295/830
Colour temperature	3000 K
Colour rendering index	CRI > 80
Module luminous flux	2025 lm
Luminaire luminous flux	751 lm
Luminaire luminous efficiency	54,4 lm/W

Overvoltage protection

The electronic components installed in the luminaire are protected against overvoltage in accordance with DIN EN 61547. To achieve an additional protection against e. g. transients, etc. we recommend separate overvoltage protection components. You can find them on our website at www.bega.com.

The ideal protection of all electronic components installed in the luminaires is achieved by using bounce-free switching contacts such as an electronic relay (solid-state relay), e.g. BEGA 71 320.

Safety

The installation and operation of this luminaire are subject to national safety regulations. Installation and commissioning may only be carried out by a qualified electrician. The manufacturer accepts no liability for damage caused by improper use or installation. If subsequent modifications are made to the luminaire, the person responsible for these modifications shall be considered the manufacturer.

Installation

LED are high-quality electronic components! Please avoid touching the light output opening of the LED directly during installation or relamping.

Undo lateral hexagon socket screws (wrench size 3) in the trim ring. Turn the trim ring and lift off together with the synthetic cover. Lead the mains supply cable through the cable entry of the luminaire base. Notice position of use "arrow down" of the luminaire back plate. Fix luminaire base with enclosed or any other suitable fixing material onto the mounting surface. Make the earth conductor connection and the electrical connection. In order to guarantee the maximum service life of the electrical components, the enclosed desiccant pouch must be placed in the luminaire. Remove the desiccant pouch from the foil packaging and place it in the position marked by the red information label immediately before finally closing the luminaire. Make sure that gasket is positioned correctly. Place the trim ring and synthetic cover on the luminaire housing and turn. Tighten the lateral hexagon socket head screws evenly and firmly.

Lampe

Puissance raccordée du module	11,8 W
Puissance raccordée du luminaire	13,8 W
Température de référence	$t_a = 25\text{ °C}$
Température d'ambiance	$t_{a\text{ max}} = 30\text{ °C}$

24 863 K3

Désignation du module	LED-1295/830
Température de couleur	3000 K
Indice de rendu des couleurs	CRI > 80
Flux lumineux du module	2025 lm
Flux lumineux du luminaire	751 lm
Rendement lum. du luminaire	54,4 lm/W

Protection contre les surtensions

Les composants électroniques installés dans le luminaire sont protégés contre la surtension conformément à la norme DIN EN 61547. Pour obtenir une protection supplémentaire contre la surtension, les tensions transitoires etc., nous proposons des composants de protection séparés. Vous les trouverez sur notre site web www.bega.com.

Pour garantir la protection optimale de tous les composants électroniques installés dans les luminaires, il faut utiliser des contacts de commutation sans rebond tel qu'un relais électronique, (solid-state-relais) par ex. BEGA 71 320.

Sécurité

Pour l'installation et l'utilisation de ce luminaire, respecter les normes de sécurité nationales. L'installation et la mise en service ne doivent être effectuées que par un électricien agréé. Le fabricant décline toute responsabilité pour tout dommage résultant d'une mise en œuvre ou d'une installation inappropriée du produit. Si des modifications sont apportées ultérieurement au luminaire, l'intervenant sera considéré comme étant le fabricant.

Installation

Les LED sont des composants électroniques de haute précision. Éviter de toucher la surface de diffusion des LED avec les doigts lorsque vous l'installez ou la remplacez.

Desserrer les vis à six pans creux (SW3) latérales dans l'anneau de finition. Tourner l'anneau de finition et le retirer avec le cache en matière synthétique. Introduire le câble d'alimentation dans la platine du luminaire à travers l'entrée de câble. Vérifier la position d'utilisation de la platine « flèche en bas ». Fixer la platine du luminaire sur le support de montage avec le matériel de fixation fourni ou tout autre matériel approprié. Mettre à la terre et procéder au raccordement électrique. Afin de garantir une durée de vie maximale des composants électriques, le sachet dessiccant fourni doit être impérativement inséré dans le luminaire. Retirer le sachet dessiccant du film d'emballage et le placer immédiatement à l'endroit indiqué par l'étiquette rouge, juste avant de fermer définitivement le luminaire. Veiller au bon emplacement du joint. Placer l'anneau de finition et le cache en matière synthétique sur le boîtier du luminaire et tourner. Serrer fermement et régulièrement les vis à six pans creux latérales.

Reinigung · Pflege

Leuchte regelmäßig mit lösungsmittelfreien Reinigungsmitteln von Schmutz und Ablagerungen säubern.
Dafür keinen Hochdruckreiniger verwenden.

Austausch des LED-Moduls

Die Bezeichnung des LED-Moduls ist auf der Unterseite des jeweiligen LED-Moduls vermerkt.
BEGA Ersatzmodule entsprechen in Lichtfarbe und Lichtleistung den ursprünglich verbauten Modulen.
Der Austausch kann mit handelsüblichem Werkzeug durch qualifizierte Personen erfolgen.
Anlage spannungsfrei schalten und Leuchte öffnen.
Bitte beachten Sie die Montageanleitung des LED-Moduls.
Dichtungen der Leuchte überprüfen, ggf. ersetzen. Ein defektes Glas muss ersetzt werden. Leuchte schließen.

Ergänzungsteile

13 636 Montagerahmen ø 260 mm

Es gibt dazu eine gesonderte Gebrauchsanweisung.

Cleaning · Maintenance

Clean luminaire regularly with solvent-free cleansers from dirt and deposits.
Do not use high pressure cleaners.

Replacing the LED module

The designation of the LED module is noted on the underside of the specific LED module.
The light colour and light output of BEGA replacement modules correspond to those of the modules originally fitted.
The module can be replaced by qualified persons using standard tools.
Disconnect the system and open the luminaire. Please follow the installation instructions for the LED module.
Inspect and, if necessary, replace the luminaire gaskets.
Defective glass must be replaced.
Close the luminaire.

Accessories

13 636 Mounting frame ø 260 mm

A separate instructions for use can be provided upon request.

Nettoyage · Entretien

Nettoyer régulièrement le luminaire des dépôts et des souillures avec des produits de nettoyage ne contenant pas de solvants.
Ne pas utiliser de nettoyeur haute pression.

Remplacement du module LED

La désignation du module LED est inscrite sur le dessous de chaque module LED.
Les modules de rechange BEGA correspondent aux modules d'origine en termes de couleur de lumière et de flux lumineux. Le module LED peut être remplacé par une personne qualifiée à l'aide d'outils disponibles dans le commerce.
Travailler hors tension et ouvrir le luminaire. Respecter la fiche d'utilisation du module LED.
Vérifier et remplacer les joints du luminaire le cas échéant.
Un verre endommagé doit être remplacé.
Fermer le luminaire.

Accessoires

13 636 Cadre de montage ø 260 mm

Une fiche d'utilisation pour ces accessoires est disponible.

Ersatzteile

Kunststoffabdeckung	15 000 741 B2
LED-Netzteil	DEV-0341/350
LED-Modul 3000K	LED-1295/830
Dichtung	83 002 196

Spares

Synthetic cover	15 000 741 B2
LED power supply unit	DEV-0341/350
LED module 3000K	LED-1295/830
Gasket	83 002 196

Pièces de rechange

Cache synthétique	15 000 741 B2
Bloc d'alimentation LED	DEV-0341/350
Module LED 3000K	LED-1295/830
Joint	83 002 196