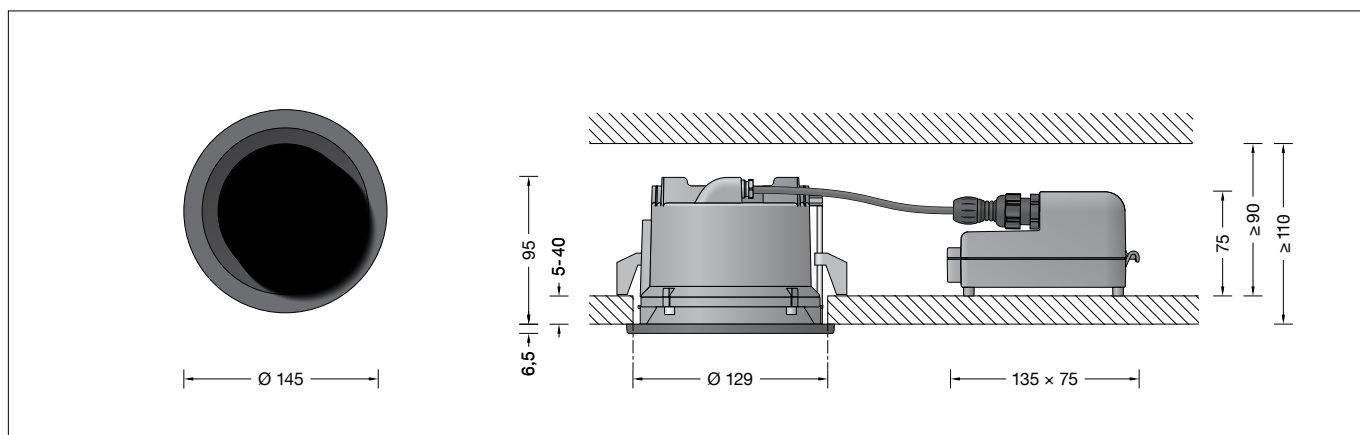


BEGA**24 873**

Kompaktiefstrahler mit minimalem Streulichtanteil
 Compact downlight with minimal diffuse light percentage
 Spot compact avec part de lumière diffuse minimale



Gebrauchsanweisung

Anwendung

Deckeneinbau-Tiefstrahler mit externem, DALI-steuerbarem Netzteil für den Einbau in Betondecken oder Zwischendecken im Innen- oder Außenbereich.
 Symmetrisch-fokussiert breitstreuende Lichtstärkeverteilung mit minimalem Streulichtanteil.

Dank BEGA Ultradark Optics® wird durch minimiertem Streulichtanteil und hocheffizienter Entblendung maximaler Beleuchtungs- und Sehkomfort erzielt.

Instructions for use

Application

Recessed ceiling downlight with external DALI controllable power supply unit for installation in concrete ceilings or suspended ceilings indoors and outdoors.
 Symmetrically focused broad spread light distribution with minimal diffuse light percentage.

BEGA Ultradark Optics® offer a maximum of illumination and eye comfort due to a minimised diffuse light percentage and highly efficient glare suppression.

Fiche d'utilisation

Utilisation

Plafonniers encastrés-spots encastrés avec bloc d'alimentation externe pour pilotage DALI pour installation dans des plafonds en béton ou dans des faux-plafonds en intérieur ou en extérieur.
 Répartition lumineuse extensive symétrique-concentrée avec une part minimale de lumière diffuse.

Grâce à BEGA Ultradark Optics®, on obtient un confort d'éclairage et visuel maximal en réduisant la part de lumière diffuse et en assurant une protection très efficace contre l'éblouissement.

Leuchtmittel

Modul-Anschlussleistung	14 W
Leuchten-Anschlussleistung	16,6 W
Bemessungstemperatur	$t_a = 25 \text{ °C}$
Umgebungstemperatur	$t_{a \text{ max}} = 35 \text{ °C}$

24 873 K3

Modul-Bezeichnung	LED-1254/830
Farbtemperatur	3000 K
Farbwiedergabeindex	CRI > 80
Modul-Lichtstrom	2230 lm
Leuchten-Lichtstrom	1180 lm
Leuchten-Lichtausbeute	71,1 lm/W

24 873 K4

Modul-Bezeichnung	LED-1254/840
Farbtemperatur	4000 K
Farbwiedergabeindex	CRI > 80
Modul-Lichtstrom	2300 lm
Leuchten-Lichtstrom	1217 lm
Leuchten-Lichtausbeute	73,3 lm/W

Lichttechnik

Halbstreuwinkel 56°

Bitte beachten Sie:

Zum dauerhaften Schutz der besonderen Eigenschaften der streulichtminimierenden Nanobeschichtung sollten Berührungen der Innenflächen des Leuchtenkörpers vermieden werden.

Um diesen Bereich während der Installation vor Berührungen und Staubablagerungen zu schützen, ist auf dem Gehäuserand eine Schutzabdeckung befestigt. Diese sollte erst nach vollständigem Abschluss der Bauphase entfernt und durch den beiliegenden Abschlussring ersetzt werden.

Lamp

Module connected wattage	14 W
Luminaire connected wattage	16.6 W
Rated temperature	$t_a = 25 \text{ °C}$
Ambient temperature	$t_{a \text{ max}} = 35 \text{ °C}$

24 873 K3

Module designation	LED-1254/830
Colour temperature	3000 K
Colour rendering index	CRI > 80
Module luminous flux	2230 lm
Luminaire luminous flux	1180 lm
Luminaire luminous efficiency	71,1 lm/W

24 873 K4

Module designation	LED-1254/840
Colour temperature	4000 K
Colour rendering index	CRI > 80
Module luminous flux	2300 lm
Luminaire luminous flux	1217 lm
Luminaire luminous efficiency	73,3 lm/W

Lighting technology

Half beam angle 56°

Please note:

Contact with the inside of the luminaire body should be avoided to permanently protect the special stray light-minimising properties of its nano coating.

A protective cover on the edge of the housing is applied ex works to protect the area against direct skin contact and dust deposits during installation. This cover should only be removed and replaced by the trim ring provided once the construction phase is complete.

Lampe

Puissance raccordée du module	14 W
Puissance raccordée du luminaire	16,6 W
Température de référence	$t_a = 25 \text{ °C}$
Température d'ambiance	$t_{a \text{ max}} = 35 \text{ °C}$

24 873 K3

Désignation du module	LED-1254/830
Température de couleur	3000 K
Indice de rendu des couleurs	CRI > 80
Flux lumineux du module	2230 lm
Flux lumineux du luminaire	1180 lm
Rendement lum. du luminaire	71,1 lm/W

24 873 K4

Désignation du module	LED-1254/840
Température de couleur	4000 K
Indice de rendu des couleurs	CRI > 80
Flux lumineux du module	2300 lm
Flux lumineux du luminaire	1217 lm
Rendement lum. du luminaire	73,3 lm/W

Technique d'éclairage


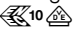

Angle de diffusion à demi-intensité 56°

Attention :

pour protéger durablement les propriétés particulières du nano-révetement minimisant la part de lumière diffuse, il convient d'éviter tout contact avec la surface intérieure du corps du luminaire.

Pour protéger cette zone de tout contact et de tout dépôt de poussière pendant l'installation, un couvercle de protection est installé sur le bord du boîtier. Ce dernier ne doit être retiré qu'une fois la phase de montage complètement terminée et il doit être remplacé par l'anneau de finition fourni.

Produktbeschreibung

Leuchte besteht aus Aluminiumguss, Aluminium und Edelstahl
Beschichtungstechnologie BEGA Unidure®
Abschlussring aus Aluminiumguss
Farbe Grafit oder Weiß
Kunststoffabdeckung transluzent
Innenliegendes Raster und Polymerlinse BEGA Ultradark Optics®
Raster und Blending-Innenflächen mit maximal lichtabsorbierender ultraschwarzer Nanobeschichtung
Leuchtgehäuse mit 2 Befestigungskrallen und Führungsschrauben
Einbauöffnung ø 129 mm
Erforderliche Einbautiefe 95 mm
Externes Netzteilgehäuse mit elektrischem Anschlussraum aus glasfaserverstärktem Kunststoff (Polyamid)
BEGA Ultimate Driver®
Erfüllt Flicker-Anforderungen gemäß IEEE 1789, DIN IEC/TR 63158, DIN IEC/TR 61547-1
LED-Netzteil · DALI-steuerbar
220-240 V ~ 0/50-60 Hz
Anzahl der DALI-Adressen: 1
Zwischen Netz- und Steuerleitungen ist eine Basisisolierung vorhanden
2 Leitungsverdrahtungen mit Zugentlastung zur Durchverdrahtung der Netzanschlussleitung von ø 4–10 mm, max. 5 × 1,5[□]
Anschlussklemmen 2,5[□]
0,6m Verbindungsleitung mit Stecker zwischen Leuchte und Netzteil
BEGA Thermal Control®
Temporäre thermische Regulierung der Leuchtenleistung zum Schutz temperatur-empfindlicher Bauteile, ohne die Leuchte abzuschalten
Schutzklasse II 
Schutzart IP 65
Staubdicht und Schutz gegen Strahlwasser
Schlagfestigkeit IK08
Schutz gegen mechanische
Schläge < 5 Joule
 – Sicherheitszeichen
 – Konformitätszeichen
Gewicht: 1,0 kg
Dieses Produkt enthält Lichtquellen der Energieeffizienzklasse(n) D

Sicherheit

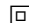
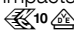
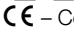
Für die Installation und für den Betrieb dieser Leuchte sind die nationalen Sicherheitsvorschriften zu beachten. Die Montage und Inbetriebnahme darf nur durch eine Elektrofachkraft erfolgen. Der Hersteller übernimmt keine Haftung für Schäden, die durch unsachgemäßen Einsatz oder Montage entstehen. Werden nachträglich Änderungen an der Leuchte vorgenommen, so gilt derjenige als Hersteller, der diese Änderungen vornimmt.

Überspannungsschutz

Die in der Leuchte verbauten elektronischen Komponenten sind nach DIN EN 61547 gegen Überspannung geschützt. Um einen zusätzlichen Schutz z. B. vor Transienten etc. zu erreichen, empfehlen wir separate Überspannungsschutzkomponenten. Sie finden diese auf unserer Website unter www.bega.com.

Den optimalen Schutz aller in den Leuchten verbauten elektronischen Komponenten erreichen Sie durch die Verwendung von prellfreien Schaltkontakten wie einem elektronischen Relais (solid-state-relais), z. B. BEGA 71 320.

Product description

Luminaire made of aluminium alloy, aluminium and stainless steel
BEGA Unidure® coating technology
Cover ring aluminium alloy
Colour graphite or white
Synthetic cover, translucent
Internal louvres and polymer lens BEGA Ultradark Optics®
Louvres and interior surface of anti-glare ring with maximum light-absorbing ultra-black nano-coating
Luminaire housing with 2 fixing claws and guide screws
Recessed opening ø 129 mm
Required installation depth 95 mm
External power supply unit housing with electrical connection compartment made of glass fibre reinforced synthetic material (polyamide)
BEGA Ultimate Driver®
Complies with flicker requirements in accordance with IEEE 1789, DIN IEC/TR 63158, DIN IEC/TR 61547-1
LED power supply unit · DALI controllable
220-240 V ~ 0/50-60 Hz
Number of DALI addresses: 1
A basic isolation exists between power cable and control line
2 screw cable glands with strain relief for through-wiring power connecting cable ø 4–10 mm, max. 5 × 1.5[□]
Connecting terminals 2.5[□]
0,6m connection cable with plug between the luminaire and the power supply unit
BEGA Thermal Control®
Temporary thermal regulation to protect temperature-sensitive components without switching off the luminaire
Safety class II 
Protection class IP 65
Dust-tight and protection against water jets
Impact strength IK08
Protection against mechanical impacts < 5 joule
 – Safety mark
 – Conformity mark
Weight: 1.0 kg
This product contains light sources of energy efficiency class(es) D

Safety


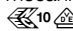
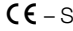
The installation and operation of this luminaire are subject to national safety regulations. Installation and commissioning may only be carried out by a qualified electrician. The manufacturer accepts no liability for damage caused by improper use or installation. If subsequent modifications are made to the luminaire, the person responsible for these modifications shall be considered the manufacturer.

Overvoltage protection

The electronic components installed in the luminaire are protected against overvoltage in accordance with DIN EN 61547. To achieve an additional protection against e. g. transients, etc. we recommend separate overvoltage protection components. You can find them on our website at www.bega.com.

The ideal protection of all electronic components installed in the luminaires is achieved by using bounce-free switching contacts such as an electronic relay (solid-state relay), e.g. BEGA 71 320.

Description du produit

Luminaire fabriqué en fonderie d'aluminium, aluminium et acier inoxydable
Technologie de revêtement BEGA Unidure®
Anneau en fonderie d'alu
Couleur graphite ou blanc
Vasque synthétique translucide
Grille intérieure et lentille en polymère BEGA Ultradark Optics®
Grille et surfaces intérieures de l'anneau anti-éblouissement avec nano-revêtement ultra noir absorbant un maximum de lumière
Boîtier de montage avec 2 griffes de fixation et vis de guidage
Réservation ø 129 mm
Profondeur d'encastrement requise 95 mm
Boîtier de bloc d'alimentation externe avec compartiment de raccordement électrique en matière synthétique renforcé à la fibre de verre (polyamide)
BEGA Ultimate Driver®
Conforme aux exigences en matière de Flicker (scintillement) selon IEEE 1789, DIN IEC/TR 63158, DIN IEC/TR 61547-1
Bloc d'alimentation LED · Pilotage DALI
220-240 V ~ 0/50-60 Hz
Nombre d'adresses DALI : 1
A basic isolation exists between power cable and control line
2 presse-étoupes avec décharge de traction pour branchement en dérivation du câble de raccordement réseau de ø 4–10 mm, max. 5 × 1,5[□]
Bornier 2,5[□]
Câble de raccordement 0,6m avec fiche entre le luminaire et le bloc d'alimentation
BEGA Thermal Control®
Régulation thermique temporaire de la puissance des luminaires pour protéger les composants sensibles à la température, sans pour autant éteindre les luminaires
Classe de protection II 
Degré de protection IP 65
Étanche à la poussière et protégé contre les jets d'eau
Résistance aux chocs mécaniques IK08
Protection contre les chocs mécaniques < 5 joules
 – Sigle de sécurité
 – Sigle de conformité
Poids: 1,0 kg
Ce produit contient des sources lumineuses de classe d'efficacité énergétique D

Sécurité

Pour l'installation et l'utilisation de ce luminaire, respecter les normes de sécurité nationales. L'installation et la mise en service ne doivent être effectuées que par un électricien agréé. Le fabricant décline toute responsabilité pour tout dommage résultant d'une mise en œuvre ou d'une installation inappropriée du produit. Si des modifications sont apportées ultérieurement au luminaire, l'intervenant sera considéré comme étant le fabricant.

Protection contre les surtensions

Les composants électroniques installés dans le luminaire sont protégés contre la surtension conformément à la norme DIN EN 61547. Pour obtenir une protection supplémentaire contre la surtension, les tensions transitoires etc., nous proposons des composants de protection séparés. Vous les trouverez sur notre site web www.bega.com.

Pour garantir la protection optimale de tous les composants électroniques installés dans les luminaires, il faut utiliser des contacts de commutation sans rebond tel qu'un relais électronique, (solid-state-relais) par ex. BEGA 71 320.

Montage

LED-Netzteil darf nicht in wärmedämmende Stoffe eingebaut werden.

Einbau in Betondecken:

Für die Aufnahme von Leuchte und externem Netzteil empfehlen wir die Verwendung des Einbaugesäßes **13614**.

Einbau in Zwischendecken:

Es ist eine Einbauöffnung von \varnothing 129 mm und eine Einbautiefe von mindestens 95 mm erforderlich.

Für den Einbau des Netzteils durch die Einbauöffnung der Leuchte ist oberhalb der Decke ein Freiraum von 90 mm erforderlich (siehe Skizze).

Die Krallen greifen hinter die Deckenverkleidung. Die Mindeststärke der Deckenverkleidung beträgt 5 mm.

Bei geringerer Stärke, sowie beim Einbau in Gipskartondecken, muss die Deckenverkleidung rückseitig im Bereich der Krallen verstärkt werden.

Elektrischen Anschluss an dem beiliegenden Netzteil vornehmen:

Schraube lösen und Deckel vom Anschlussgehäuse aufklappen.

Netzanschlussleitung durch die Leitungsverschraubung führen und elektrischen Anschluss vornehmen. Zur digitalen Ansteuerung sind die mit DALI gekennzeichneten Klemmen zu verwenden. Bei Nichtbelegung dieser Klemmen wird die Leuchte mit voller Lichtleistung betrieben. Wird in der Anschlussleitung ein Schutzleiter mitgeführt, so ist dieser an der mit „E“ gekennzeichneten Klemme anzulegen. Bei Durchverdrahtung ist der werkseitig eingesetzte Blindstopfen durch den beiliegenden Dichtring zu ersetzen. Leitungsverschraubungen fest anziehen. Deckel auf Anschlussgehäuse montieren.

Stecker der Leuchte mit Netzteil verbinden.

Externes LED-Netzteil sowie Leuchtengehäuse in die Deckenöffnung schieben.

Führungsschrauben gleichmäßig von Hand anziehen. Keinen Akkuschrauber verwenden!

Beim Anziehen müssen die Befestigungskrallen auf die Zwischendecke schwenken. Leuchte wird festgesetzt.

Bei Linksdrehung schwenken die Befestigungskrallen zurück. Die Leuchte kann dann aus der Einbauöffnung wieder entnommen werden.

Schutzabdeckung nach Abschluss der Bauphase durch Linksdrehung vom Gehäuserand entfernen.

Installation

LED power supply must not be installed in heat-insulating material.

Installation in concrete ceilings:

To accommodate the luminaire and the external power supply unit we recommend using the installation housing **13614**.

Installation in suspended ceilings:

A recessed opening of \varnothing 129 mm with a minimum installation depth of 95 mm is required.

To install the power supply unit through the recessed opening of the luminaire, a minimum clearance of 90 mm is required above the ceiling (see drawing).

The claws grip behind the ceiling cladding.

The minimum thickness of the ceiling cladding is 5 mm.

If the thickness is less, and if installation is to be effected in plasterboard ceilings, the back of the ceiling cladding must be reinforced in the region of the claws.

Establish the electrical connection using the enclosed power supply unit:

Undo the screw and lift the cover off the connection housing.

Pass the power connecting cable through the screw cable gland and make the electrical connection. Use the terminals for digital control marked with DALI. If these terminals are not used, the luminaire will operate at full light output. If a protective earth conductor is included in the connecting cable, it must be connected to the terminal marked "E". The factory-installed dummy plug must be replaced with the enclosed sealing ring for through-wiring. Tighten the screw cable glands securely. Fit the cover on the connection housing. Connect plug part of the luminaire with power supply unit.

Slide the external LED power supply unit and luminaire housing into the ceiling opening.

Hand-tighten the guide screws evenly. Do not use an electric screwdriver!

When tightening, the mounting claws should swivel onto the suspended ceiling. The luminaire is fixed in place.

When turning the screws anti-clockwise, the mounting claws swivel back. The luminaire can then be removed from the recessed opening.

After completion of the construction phase, remove the protective cover from the edge of the housing by twisting it anti-clockwise.

Installation

Le bloc d'alimentation LED ne doit pas être installé dans des matériaux d'isolation.

Installation dans les plafonds en béton :

Nous conseillons d'utiliser le boîtier d'encastrement pour installer le luminaire et le bloc d'alimentation externe **13614**.

Installation dans les faux-plafonds :

Une réservation de \varnothing 129 mm et une profondeur d'encastrement minimale de 95 mm sont nécessaires.

L'installation du bloc d'alimentation par le trou de réservation du luminaire requiert un dégagement minimum de 90 mm au-dessus du plafond (voir schéma).

Les griffes se bloquent à l'arrière du revêtement de plafond. L'épaisseur minimale du revêtement de plafond est de 5 mm.

Pour les épaisseurs moindres ainsi que pour une installation en plafonds en plaques de plâtre, l'arrière du revêtement de plafond doit être renforcé au niveau des griffes.

Raccordement électrique au bloc

d'alimentation fourni :

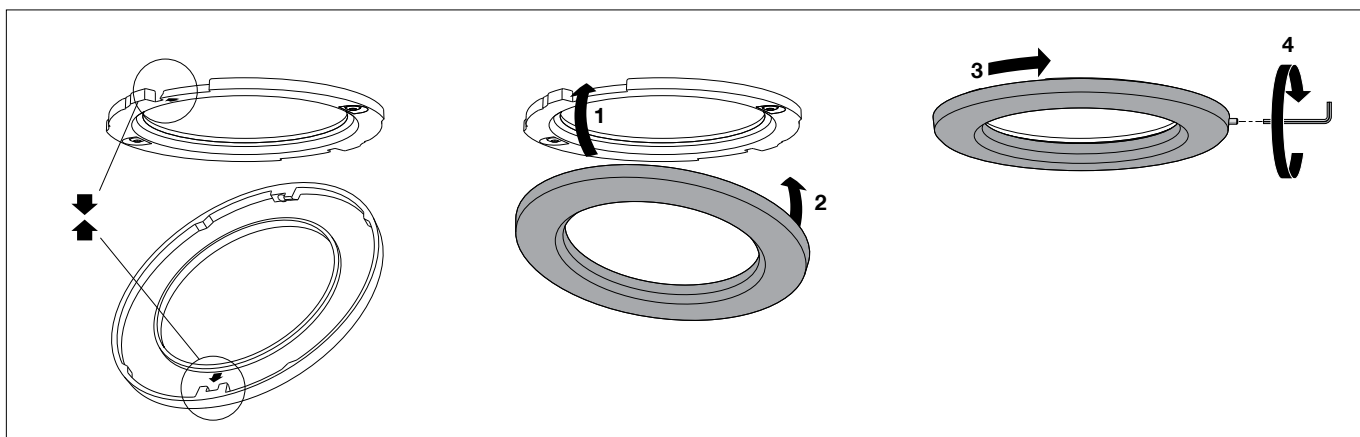
Desserrer la vis et ouvrir le couvercle du boîtier de connexion.

Faire passer le câble de raccordement par le presse-étoupe et établir le raccordement électrique. Pour le pilotage numérique, utiliser les borniers marqués DALI. Si ces borniers ne sont pas raccordés, le luminaire fonctionne à la puissance lumineuse maximale. Si le câble de raccordement contient un fil de terre, il

convient de le raccorder sur le bornier marqué « E ». Pour un branchement en dérivation, l'obturateur installé en usine doit être remplacé par le joint d'étanchéité fourni. Serrer fermement les presse-étoupes. Installer le couvercle sur la boîte de connexion.

Raccorder le connecteur embrochable du luminaire avec le bloc d'alimentation. Glissez le bloc d'alimentation LED externe et le boîtier du luminaire dans l'ouverture du plafond. Serrer uniformément à la main les vis de positionnement. Ne pas utiliser de visseuse sur batterie !

Lors du serrage, les griffes de fixation doivent pivoter sur le faux plafond. Le luminaire se fixe. Si vous les tournez vers la gauche, les griffes de fixation pivotent dans la position initiale. Le luminaire peut alors être retiré de la réservation. Une fois la phase de montage terminée, retirer le couvercle de protection du bord du boîtier en le tournant vers la gauche.



Remove protective cover.

Remove protective cover. Install enclosed end ring (as displayed in the sketch) and screw it in by turning it clockwise. Screw in lateral locking screw (wrench size 1.5) and tighten.

Remove protective cover.

Install enclosed end ring (as displayed in the sketch) and screw it in by turning it clockwise. Screw in lateral locking screw (wrench size 1.5).

Remove protective cover.

Remove protective cover. Install the end ring (see sketch) by turning it clockwise. Tighten the locking screw (wrench size 1.5) laterally.

Reinigung · Pflege

Die streulichtminimierende Nanobeschichtung an der Innenfläche des Leuchtenkörpers kann im Bedarfsfall unter vorsichtigem Einsatz von Druckluft gereinigt werden.

Bitte beachten Sie:

Den im Leuchtgehäuse befindlichen Trockenmittelbeutel nicht entfernen. Er dient zur Aufnahme von Restfeuchtigkeit.

Austausch des LED-Moduls

Die Bezeichnung des LED-Moduls ist auf der Unterseite des jeweiligen LED-Moduls vermerkt. BEGA Ersatzmodule entsprechen in Lichtfarbe und Lichtleistung den ursprünglich verbauten Modulen. Der Austausch kann mit handelsüblichem Werkzeug durch qualifizierte Personen erfolgen. Anlage spannungsfrei schalten und Leuchte öffnen. Bitte beachten Sie die Montageanleitung des LED-Moduls. Dichtungen der Leuchte überprüfen, ggf. ersetzen. Ein defektes Glas muss ersetzt werden. Leuchte schließen.

Ergänzungssteile

13614 Einbaugehäuse

Es gibt dazu eine gesonderte Gebrauchsanweisung.

Cleaning · Maintenance

The stray light-minimising nano coating on the inside of the luminaire body can be cleaned, if needed, with the careful application of compressed air.

Please note:

Do not remove the desiccant bag from the luminaire housing. It is needed to remove residual moisture.

Replacing the LED module

The designation of the LED module is noted on the underside of the specific LED module. The light colour and light output of BEGA replacement modules correspond to those of the modules originally fitted. The module can be replaced by qualified persons using standard tools. Disconnect the system and open the luminaire. Please follow the installation instructions for the LED module. Inspect and, if necessary, replace the luminaire gaskets. Defective glass must be replaced. Close the luminaire.

Accessories

13614 Installation housing

A separate instructions for use can be provided upon request.

Nettoyage · Entretien

Le nano-revêtement minimisant la part de lumière diffuse sur la surface intérieure du corps du luminaire peut, si besoin, être nettoyé en utilisant de l'air comprimé (avec précaution).

Attention :

Ne pas retirer le sachet de dessiccant présent dans l'armature du luminaire. Il sert à absorber l'humidité résiduelle.

Remplacement du module LED

La désignation du module LED est inscrite sur le dessous de chaque module LED. Les modules de rechange BEGA correspondent aux modules d'origine en termes de couleur de lumière et de flux lumineux. Le module LED peut être remplacé par une personne qualifiée à l'aide d'outils disponibles dans le commerce. Travailler hors tension et ouvrir le luminaire. Respecter la fiche d'utilisation du module LED. Vérifier et remplacer les joints du luminaire le cas échéant. Un verre endommagé doit être remplacé. Fermer le luminaire.

Accessoires

13614 Boîtier d'encastrement

Une fiche d'utilisation pour ce boîtier est disponible.

Ersatzteile

Kunststoffabdeckung	15 000 753
LED-Netzteil	DEV-0312/700
LED-Modul 3000 K	LED-1254/830
LED-Modul 4000 K	LED-1254/840
Dichtung Gehäuse	83 002 185

Spares

Synthetic cover	15 000 753
LED power supply unit	DEV-0312/700
LED module 3000 K	LED-1254/830
LED module 4000 K	LED-1254/840
Gasket housing	83 002 185

Pièces de rechange

Cache synthétique	15 000 753
Bloc d'alimentation LED	DEV-0312/700
Module LED 3000 K	LED-1254/830
Module LED 4000 K	LED-1254/840
Joint du boîtier	83 002 185