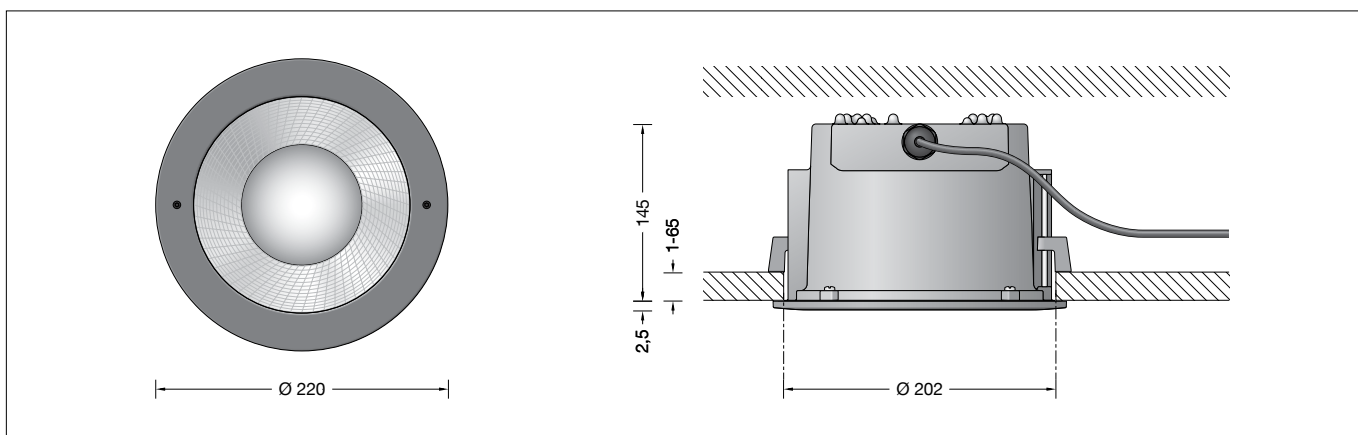


**BEGA****24 902**

PRIMA Deckeneinbau-Tiefstrahler  
 PRIMA Recessed ceiling downlight  
 PRIMA Plafonnier-spot à encastrer

**Gebrauchsanweisung****Anwendung**

PRIMA Deckeneinbau-Tiefstrahler mit Anschlussleitung für den Einbau in Betondecken oder Zwischendecken im Innen- oder Außenbereich.  
 Mit symmetrisch-streuender Lichtstärkeverteilung.

**Produktbeschreibung**

Leuchte besteht aus Aluminiumguss, Aluminium und Edelstahl  
 Beschichtungstechnologie BEGA Unidure®  
 Farbe Grafit oder Weiß  
 Sicherheitsglas klar  
 Reflektoroberfläche Reinstaluminium  
 Leuchtgehäuse mit 2 Befestigungskralen und Führungsschrauben  
 Einbauöffnung  $\varnothing$  202 mm  
 Erforderliche Einbautiefe 145 mm  
 Anschlussleitung H05RN-F 3 G 1<sup>□</sup> mit freien Leitungsenden  
 Leitungslänge 0,5 m  
 Erfüllt Flicker-Anforderungen gemäß IEEE 1789, DIN IEC/TR 63158, DIN IEC/TR 61547-1  
 LED-Netzteil  
 220-240 V  $\sim$  0/50-60 Hz  
 DC 170-276 V  
 BEGA Thermal Switch®  
 Temporäre thermische Abschaltung zum Schutz temperaturempfindlicher Bauteile  
 Schutzklasse I  
 ⚡ Ballwurfsicher nach DIN VDE 0710 Teil 13  
 Schutzart IP 65  
 Staubdicht und Schutz gegen Strahlwasser  
 Schlagfestigkeit IK08  
 Schutz gegen mechanische Schläge < 5 Joule  
 ⚡ – Sicherheitszeichen  
 CE – Konformitätszeichen  
 Gewicht: 1,6 kg  
 Dieses Produkt enthält Lichtquellen der Energieeffizienzklasse(n) B

**Lichttechnik**

Halbstreuwinkel 44°

**Instructions for use****Application**

PRIMA Recessed ceiling downlight with connecting cable for installation into concrete ceilings or suspended ceilings both indoors and out.  
 With symmetrical wide beam light distribution.

**Product description**

Luminaire made of aluminium alloy, aluminium and stainless steel  
 BEGA Unidure® coating technology  
 Colour graphite or white  
 Clear safety glass  
 Reflector surface made of pure aluminium  
 Luminaire housing with 2 fixing claws and guide screws  
 Recessed opening  $\varnothing$  202 mm  
 Required installation depth 145 mm  
 Connecting cable H05RN-F 3 G 1<sup>□</sup> with free line ends  
 Cable length 0,5 m  
 Complies with flicker requirements in accordance with IEEE 1789, DIN IEC/TR 63158, DIN IEC/TR 61547-1  
 LED power supply unit  
 220-240 V  $\sim$  0/50-60 Hz  
 DC 170-276 V  
 BEGA Thermal Switch®  
 Temporary thermal shutdown to protect temperature-sensitive components  
 Safety class I  
 ⚡ Ballproof according to DIN VDE 0710 part 13  
 Protection class IP 65  
 Dust-tight and protection against water jets  
 Impact strength IK08  
 Protection against mechanical impacts < 5 joule  
 ⚡ – Safety mark  
 CE – Conformity mark  
 Weight: 1.6 kg  
 This product contains light sources of energy efficiency class(es) B

**Lighting technology**

Half beam angle 44°

**Fiche d'utilisation****Utilisation**

PRIMA Plafonnier-spot à encastrer avec câble de raccordement pour encastrement dans des plafonds en béton ou des faux plafonds en intérieur ou en extérieur.  
 À répartition lumineuse symétrique-diffuse.

**Description du produit**

Luminaire fabriqué en fonderie d'aluminium, aluminium et acier inoxydable  
 Technologie de revêtement BEGA Unidure®  
 Couleur graphite ou blanc  
 Verre de sécurité clair  
 Finition du réflecteur aluminium extra-pur  
 Boîtier de montage avec 2 griffes de fixation et vis de guidage  
 Réservation  $\varnothing$  202 mm  
 Profondeur d'encastrement requise 145 mm  
 Câble de raccordement H05RN-F 3 G 1<sup>□</sup> avec extrémités des fils dénudées  
 Longueur de câble 0,5 m  
 Conforme aux exigences en matière de Flicker (scintillement) selon IEEE 1789, DIN IEC/TR 63158, DIN IEC/TR 61547-1  
 Bloc d'alimentation LED  
 220-240 V  $\sim$  0/50-60 Hz  
 DC 170-276 V  
 BEGA Thermal Switch®  
 Interruption thermique temporaire pour protéger les composants sensibles à la température  
 Classe de protection I  
 ⚡ Résistant aux chocs de ballon selon DIN VDE 0710 partie 13  
 Degré de protection IP 65  
 Étanche à la poussière et protégé contre les jets d'eau  
 Résistance aux chocs mécaniques IK08  
 Protection contre les chocs mécaniques < 5 joules  
 ⚡ – Sigle de sécurité  
 CE – Sigle de conformité  
 Poids: 1,6 kg  
 Ce produit contient des sources lumineuses de classe d'efficacité énergétique B

**Technique d'éclairage**

Angle de diffusion à demi-intensité 44°

## Sicherheit

Für die Installation und für den Betrieb dieser Leuchte sind die nationalen Sicherheitsvorschriften zu beachten. Die Montage und Inbetriebnahme darf nur durch eine Elektrofachkraft erfolgen. Der Hersteller übernimmt keine Haftung für Schäden, die durch unsachgemäßen Einsatz oder Montage entstehen. Werden nachträglich Änderungen an der Leuchte vorgenommen, so gilt derjenige als Hersteller, der diese Änderungen vornimmt.

## Überspannungsschutz

Die in der Leuchte verbauten elektronischen Komponenten sind nach DIN EN 61547 gegen Überspannung geschützt.

Um einen zusätzlichen Schutz z. B. vor Transienten etc. zu erreichen, empfehlen wir separate Überspannungsschutzkomponenten. Sie finden diese auf unserer Website unter [www.bega.com](http://www.bega.com).

Den optimalen Schutz aller in den Leuchten verbauten elektronischen Komponenten erreichen Sie durch die Verwendung von prellfreien Schaltkontakten wie einem elektronischen Relais (solid-state-relais), z. B. BEGA 71 320.

## Montage

Die Einbauöffnung wird durch den Anschlagring des Leuchtengehäuses abgedeckt. Die Befestigung der Leuchte im Baukörper erfolgt über zwei verstellbare Krallen.

### Einbau in Betondecken:

Hierfür steht als Ergänzungsteil das Einbaugehäuse **13616** zur Verfügung.

### Einbau in Zwischendecken:

Es ist eine Einbauöffnung von  $\varnothing$  202 mm mit einer Mindesttiefe von 145 mm erforderlich. Die Krallen greifen hinter die Deckenverkleidung. Die Mindeststärke der Deckenverkleidung beträgt 1 mm. Auf ausreichende Tragfähigkeit der Zwischendecke achten.

Der elektrische Anschluss des freien Leitungsendes muss in entsprechender Schutzart und Schutzklasse, zugentlastet, mit geeigneten Anschlussklemmen in einer geeigneten Anschlussbox (nicht im Lieferumfang enthalten) erfolgen. Dabei auf richtige Belegung der Anschlussleitung achten. Den Netzanschluss an der braunen (L), blauen (N) und grün-gelben Ader ( $\oplus$ ) vornehmen.

Leuchtengehäuse in die Einbauöffnung einsetzen. Schrauben der Krallenbefestigung (Torxantrieb T15) gleichmäßig von Hand anziehen. Keinen Akkuschrauber verwenden! Beim Anziehen müssen die Befestigungskrallen auf die Zwischendecke schwenken. Die Leuchte wird festgesetzt. Bei Linksdrehung schwenken die Befestigungskrallen zurück. Die Leuchte kann dann wieder aus der Einbauöffnung entnommen werden.

## Safety

The installation and operation of this luminaire are subject to national safety regulations. Installation and commissioning may only be carried out by a qualified electrician. The manufacturer accepts no liability for damage caused by improper use or installation. If subsequent modifications are made to the luminaire, the person responsible for these modifications shall be considered the manufacturer.

## Overvoltage protection

The electronic components installed in the luminaire are protected against overvoltage in accordance with DIN EN 61547.

To achieve an additional protection against e.g. transients, etc. we recommend separate overvoltage protection components. You can find them on our website at [www.bega.com](http://www.bega.com).

The ideal protection of all electronic components installed in the luminaires is achieved by using bounce-free switching contacts such as an electronic relay (solid-state relay), e.g. BEGA 71 320.

## Installation

The recessed opening is covered by the frame of the luminaire housing.

Fixing of the luminaire in the structure is achieved by using two adjustable claws.

### Installation into concrete ceilings:

For this purpose installation housing **13616** is available.

### Installation into inserted ceilings:

A recessed opening of  $\varnothing$  202 mm is necessary to accept the luminaire housing. Recessed depth min. 145 mm.

The claws catch the ceiling facing from the back side. Minimum thickness of the ceiling facing is 1 mm.

Ensure that the suspended ceiling and wall surfaces have sufficient load-bearing capability.

The electrical connection of the free cable end must be carried out with matching protection class and safety class, relieved of strain, with suitable connection terminals in a suitable connection box (not included in the scope of delivery).

Observe the correct configuration of the connecting cable. Make the mains connection to the brown (L), blue (N) and green-yellow wires ( $\oplus$ ).

Insert luminaire housing into the recessed opening. Hand-tighten screws of the claw fastener (torx drive T15) evenly. Do not use an electric screwdriver!

When tightening the screws, the fixing claws must swivel onto the inside of the suspended ceiling. The luminaire is fixed.

When undoing the guide screws, the fixing claws swivel back and the luminaire can be removed.

## Sécurité

Pour l'installation et l'utilisation de ce luminaire, respecter les normes de sécurité nationales. L'installation et la mise en service ne doivent être effectuées que par un électricien agréé. Le fabricant décline toute responsabilité pour tout dommage résultant d'une mise en œuvre ou d'une installation inappropriée du produit. Si des modifications sont apportées ultérieurement au luminaire, l'intervenant sera considéré comme étant le fabricant.

## Protection contre les surtensions

Les composants électroniques installés dans le luminaire sont protégés contre la surtension conformément à la norme DIN EN 61547.

Pour obtenir une protection supplémentaire contre la surtension, les tensions transitoires etc., nous proposons des composants de protection séparés. Vous les trouverez sur notre site web [www.bega.com](http://www.bega.com).

Pour garantir la protection optimale de tous les composants électroniques installés dans les luminaires, il faut utiliser des contacts de commutation sans rebond tel qu'un relais électronique, (solid-state-relais) par ex. BEGA 71 320.

## Installation

Les bords de la réservation sont recouverts par l'anneau de butée du boîtier du luminaire.

La fixation du luminaire dans l'ouvrage s'effectue par deux griffes réglables.

### Encastrement dans les plafonds en béton :

Pour ce type d'installation il existe le boîtier d'encastrement **13616**.

### Encastrement dans les faux-plafonds :

Une réservation de  $\varnothing$  202 mm avec une profondeur minimale de 145 mm est nécessaire.

Les griffes de fixation viennent pincer le faux-plafond derrière le plafonnier. L'épaisseur minimale du revêtement de plafond est de 1 mm.

Respecter la capacité de charge du faux-plafond.

Le raccordement électrique de l'extrémité libre du câble doit être effectué, sous décharge de traction, avec des borniers appropriés dans un boîtier de raccordement approprié (non fournis), selon l'indice et la classe de protection correspondants.

Veiller au bon adressage du câble de raccordement. Procéder au raccordement électrique des fils marron (L), bleus (N) et jaune-vert ( $\oplus$ ).

Installer le boîtier dans la réservation. Serrer uniformément à la main les vis (torx T15) du système de fixation à griffes. Ne pas utiliser de visseuse sur batterie !

Lors du serrage les griffes de fixation doivent pivoter sur le faux-plafond. Le luminaire est fixé. En desserrant les vis de guidage les griffes de fixation pivotent dans la position initiale et le luminaire peut alors être retiré de la découpe de plafond.

## Leuchtmittel

Modul-Anschlussleistung	11,7 W
Leuchten-Anschlussleistung	13,2 W
Bemessungstemperatur	$t_a = 25\text{ °C}$
Umgebungstemperatur	$t_{a,max} = 35\text{ °C}$
Bei Einbau in Dämmung	$t_{a,max} = 25\text{ °C}$

## 24 902 K3

Modul-Bezeichnung	LED-1629/830
Farbtemperatur	3000 K
Farbwiedergabeindex	CRI > 80
Modul-Lichtstrom	2415 lm
Leuchten-Lichtstrom	1688 lm
Leuchten-Lichtausbeute	127,9 lm/W

## 24 902 K4

Modul-Bezeichnung	LED-1629/840
Farbtemperatur	4000 K
Farbwiedergabeindex	CRI > 80
Modul-Lichtstrom	2480 lm
Leuchten-Lichtstrom	1733 lm
Leuchten-Lichtausbeute	131,3 lm/W

## Reinigung · Pflege

Leuchte regelmäßig mit lösungsmittelfreien Reinigungsmitteln von Schmutz und Ablagerungen säubern.  
Dafür keinen Hochdruckreiniger verwenden.

## Austausch des LED-Moduls

Die Bezeichnung des LED-Moduls ist auf der Unterseite des jeweiligen LED-Moduls vermerkt.  
BEGA Ersatzmodule entsprechen in Lichtfarbe und Lichtleistung den ursprünglich verbauten Modulen.  
Der Austausch kann mit handelsüblichem Werkzeug durch qualifizierte Personen erfolgen. Anlage spannungsfrei schalten und Leuchte öffnen.  
Bitte beachten Sie die Montageanleitung des LED-Moduls.  
Dichtungen der Leuchte überprüfen, ggf. ersetzen. Ein defektes Glas muss ersetzt werden. Leuchte schließen.

## Ergänzungsteile

**13616** Einbaugehäuse

Es gibt dazu eine gesonderte Gebrauchsanweisung.

## Lamp

Module connected wattage	11.7 W
Luminaire connected wattage	13.2 W
Rated temperature	$t_a = 25\text{ °C}$
Ambient temperature	$t_{a,max} = 35\text{ °C}$
When installed in heat-insulating material	$t_{a,max} = 25\text{ °C}$

## 24 902 K3

Module designation	LED-1629/830
Colour temperature	3000 K
Colour rendering index	CRI > 80
Module luminous flux	2415 lm
Luminaire luminous flux	1688 lm
Luminaire luminous efficiency	127,9 lm/W

## 24 902 K4

Module designation	LED-1629/840
Colour temperature	4000 K
Colour rendering index	CRI > 80
Module luminous flux	2480 lm
Luminaire luminous flux	1733 lm
Luminaire luminous efficiency	131,3 lm/W

## Cleaning · Maintenance

Clean luminaire regularly with solvent-free cleansers from dirt and deposits.  
Do not use high pressure cleaners.

## Replacing the LED module

The designation of the LED module is noted on the underside of the specific LED module.  
The light colour and light output of BEGA replacement modules correspond to those of the modules originally fitted.  
The module can be replaced by qualified persons using standard tools.  
Disconnect the system and open the luminaire. Please follow the installation instructions for the LED module.  
Inspect and, if necessary, replace the luminaire gaskets.  
Defective glass must be replaced.  
Close the luminaire.

## Accessories

**13616** Installation housing

A separate instructions for use can be provided upon request.

## Lampe

Puissance raccordée du module	11,7 W
Puissance raccordée du luminaire	13,2 W
Température de référence	$t_a = 25\text{ °C}$
Température d'ambiance	$t_{a,max} = 35\text{ °C}$
Installation dans un matériau d'isolation	$t_{a,max} = 25\text{ °C}$

## 24 902 K3

Désignation du module	LED-1629/830
Température de couleur	3000 K
Indice de rendu des couleurs	CRI > 80
Flux lumineux du module	2415 lm
Flux lumineux du luminaire	1688 lm
Rendement lum. du luminaire	127,9 lm/W

## 24 902 K4

Désignation du module	LED-1629/840
Température de couleur	4000 K
Indice de rendu des couleurs	CRI > 80
Flux lumineux du module	2480 lm
Flux lumineux du luminaire	1733 lm
Rendement lum. du luminaire	131,3 lm/W

## Nettoyage · Entretien

Nettoyer régulièrement le luminaire des dépôts et des souillures avec des produits de nettoyage ne contenant pas de solvants.  
Ne pas utiliser de nettoyeur haute pression.

## Remplacement du module LED

La désignation du module LED est inscrite sur le dessous de chaque module LED.  
Les modules de rechange BEGA correspondent aux modules d'origine en termes de couleur de lumière et de flux lumineux. Le module LED peut être remplacé par une personne qualifiée à l'aide d'outils disponibles dans le commerce.  
Travailler hors tension et ouvrir le luminaire. Respecter la fiche d'utilisation du module LED.  
Vérifier et remplacer les joints du luminaire le cas échéant.  
Un verre endommagé doit être remplacé.  
Fermer le luminaire.

## Accessoires

**13616** Boîtier d'encastrement

Une fiche d'utilisation pour ces accessoires est disponible.

## Ersatzteile

Ersatzglas	14 000 289
LED-Netzteil	DEV-0341/350
LED-Modul 3000 K	LED-1629/830
LED-Modul 4000 K	LED-1629/840
Reflektor mit Streuscheibe	76 002 151
Reflektor	76 002 155
Dichtung	83 002 317

## Spares

Spare glass	14 000 289
LED power supply unit	DEV-0341/350
LED module 3000 K	LED-1629/830
LED module 4000 K	LED-1629/840
Reflector with diffuser disk	76 002 151
Reflector	76 002 155
Gasket	83 002 317

## Pièces de rechange

Verre de rechange	14 000 289
Bloc d'alimentation LED	DEV-0341/350
Module LED 3000 K	LED-1629/830
Module LED 4000 K	LED-1629/840
Réflecteur avec lentille optique	76 002 151
Réflecteur	76 002 155
Joint	83 002 317