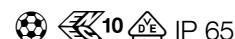


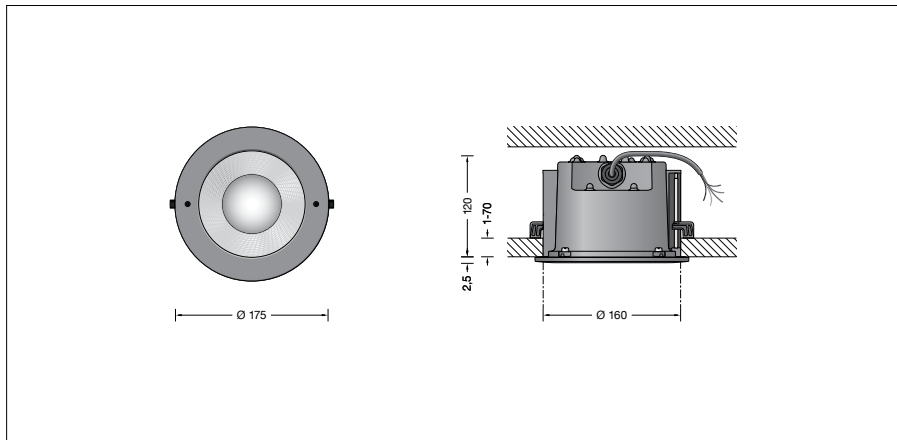
BEGA**24 906**

PRIMA Deckeneinbau-Tiefstrahler



Projekt · Referenznummer

Datum



Produktdatenblatt

Produktbeschreibung

Leuchte besteht aus Aluminiumguss, Aluminium und Edelstahl
 Beschichtungstechnologie BEGA Unidure®
 Farbe Grafit oder Weiß
 Sicherheitsglas klar
 Reflektoroberfläche Reinstaluminium
 Leuchtengehäuse mit 2 Befestigungskrallen und Führungsschrauben
 Einbauöffnung \varnothing 160 mm
 Erforderliche Einbautiefe 120 mm
 Anschlussleitung X05BQ-F 5 G 1 mm² mit freien Leitungsenden
 Leitungslänge 0,5 m
 Erfüllt Flicker-Anforderungen gemäß IEEE 1789, DIN IEC/TR 63158, DIN IEC/TR 61547-1
 LED-Netzteil
 220-240 V \sim 0/50-60 Hz
 DC 176-275 V
 Im Gleichspannungsbetrieb wird die LED-Leistung auf 15 % begrenzt
 DALI-steuerbar
 Anzahl der DALI-Adressen: 1
 Zwischen Netz- und Steuerleitungen ist eine Basisisolierung vorhanden
 BEGA Thermal Control®
 Temporäre thermische Regulierung der Leuchtenleistung zum Schutz temperatur-empfindlicher Bauteile, ohne die Leuchte abzuschalten
 Schutzklasse I
 ⚡ Ballwurfsicher nach DIN VDE 0710 Teil 13
 Schutzart IP 65
 Staubdicht und Schutz gegen Strahlwasser
 Schlagfestigkeit IK07
 Schutz gegen mechanische Schläge < 2 Joule
 ⚡ 10 ⚡ – Sicherheitszeichen
 CE – Konformitätszeichen
 Gewicht: 1,0 kg
 Dieses Produkt enthält Lichtquellen der Energieeffizienzklasse(n) B

Anwendung

PRIMA Deckeneinbau-Tiefstrahler mit Anschlussleitung für den Einbau in Betondecken oder Zwischendecken im Innen- oder Außenbereich.
 Mit symmetrisch-streuender Lichtstärkeverteilung.

Leuchtmittel

| | |
|----------------------------|---|
| Modul-Anschlussleistung | 13,7 W |
| Leuchten-Anschlussleistung | 15,1 W |
| Bemessungstemperatur | $t_a = 25 \text{ }^\circ\text{C}$ |
| Umgebungstemperatur | $t_{a \text{ max}} = 40 \text{ }^\circ\text{C}$ |
| Bei Einbau in Dämmung | $t_{a \text{ max}} = 25 \text{ }^\circ\text{C}$ |

Auf Wunsch bieten wir Ihnen gerne Modifikationen für höhere Umgebungstemperaturen an.

24 906 K3

| | |
|------------------------|--------------|
| Modul-Bezeichnung | LED-1628/830 |
| Farbtemperatur | 3000 K |
| Farbwiedergabeindex | CRI > 80 |
| Modul-Lichtstrom | 2820 lm |
| Leuchten-Lichtstrom | 1903 lm |
| Leuchten-Lichtausbeute | 126 lm/W |

24 906 K4

| | |
|------------------------|--------------|
| Modul-Bezeichnung | LED-1628/840 |
| Farbtemperatur | 4000 K |
| Farbwiedergabeindex | CRI > 80 |
| Modul-Lichtstrom | 2890 lm |
| Leuchten-Lichtstrom | 1950 lm |
| Leuchten-Lichtausbeute | 129,1 lm/W |

Lebensdauer · Umgebungstemperatur

| | |
|--|-------------------------|
| Bemessungstemperatur $t_a = 25 \text{ }^\circ\text{C}$ | |
| LED-Netzteil: | > 50.000 h |
| LED-Modul: | > 200.000 h (L 80 B 50) |
| | 100.000 h (L 90 B 50) |

Umgebungstemperatur max. $t_a = 40 \text{ }^\circ\text{C}$ (100 %)

| | |
|---------------|-----------------------|
| LED-Netzteil: | 50.000 h |
| LED-Modul: | 185.000 h (L 80 B 50) |

Lichttechnik

Halbstreuwinkel 44°
 Leuchtendaten für das Lichttechnische Berechnungsprogramm DIALux für Außenbeleuchtung, Straßenbeleuchtung und Innenbeleuchtung, sowie Leuchtendaten im EULUMDAT und im IES-Format finden Sie auf unserer Website unter www.bega.com.

Einschaltstrom

Einschaltstrom: 5 A / 50 μs
 Maximale Anzahl Leuchten dieser Bauart je Leitungsschutzschalter:
 B 10 A: 31 Leuchten
 B 16 A: 50 Leuchten
 C 10 A: 52 Leuchten
 C 16 A: 85 Leuchten

Bestellnummer 24 906

LED-Farbtemperatur wahlweise 3000 K oder 4000 K
 3000 K – Bestellnummer + **K3**
 4000 K – Bestellnummer + **K4**
 Farbe wahlweise Grafit oder Weiß
 Grafit – Bestellnummer
 Weiß – Bestellnummer + **W**

Lichtverteilung

