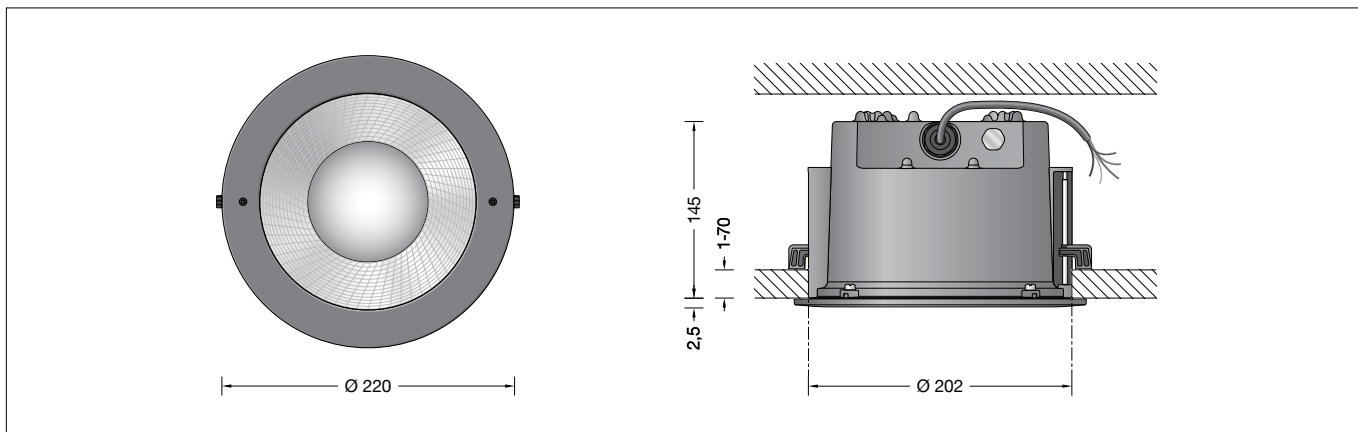


**BEGA****24 908**

PRIMA Deckeneinbau-Tiefstrahler  
 PRIMA Recessed ceiling downlight  
 PRIMA Plafonnier-spot à encastrer



## Gebrauchsanweisung

### Anwendung

PRIMA Deckeneinbau-Tiefstrahler mit Anschlussleitung für den Einbau in Betondecken oder Zwischendecken im Innen- oder Außenbereich.  
 Mit symmetrisch-streuerender Lichtstärkeverteilung.

### Produktbeschreibung

Leuchte besteht aus Aluminiumguss, Aluminium und Edelstahl  
 Beschichtungstechnologie BEGA Unidure®  
 Farbe Grafit oder Weiß  
 Sicherheitsglas klar  
 Reflektoroberfläche Reinstaluminium  
 Leuchtgehäuse mit 2 Befestigungsklallen und Führungsschrauben  
 Einbauöffnung  $\varnothing$  202 mm  
 Erforderliche Einbautiefe 145 mm  
 Anschlussleitung X05BQ-F 5 G 1 mm<sup>2</sup> mit freien Leitungsenden  
 Leitungslänge 0,5 m  
 Erfüllt Flicker-Anforderungen gemäß IEEE 1789, DIN IEC/TR 63158, DIN IEC/TR 61547-1  
 LED-Netzteil  
 220-240 V  $\sim$  0/50-60 Hz  
 DC 176-280 V  
 Im Gleichspannungsbetrieb wird die LED-Leistung auf 15 % begrenzt  
 DALI-steuerbar  
 Anzahl der DALI-Adressen: 1  
 Zwischen Netz- und Steuerleitungen ist eine Basisisolierung vorhanden  
 BEGA Thermal Control®  
 Temporäre thermische Regulierung der Leuchtenleistung zum Schutz temperatur-empfindlicher Bauteile, ohne die Leuchte abzuschalten  
 Schutzklasse I  
 ⚡ Ballwurfsicher in den Kategorien D1, D2 und W1 - Die Prüfung der Ballwurfsicherheit erfolgte mit Handbällen gemäß DIN 18032-3: 2023-12  
 Schutzart IP 65  
 Staubdicht und Schutz gegen Strahlwasser  
 Schlagfestigkeit IK08  
 Schutz gegen mechanische Schläge < 5 Joule  
 ⚡ – Sicherheitszeichen  
 CE – Konformitätszeichen  
 Gewicht: 1,7 kg  
 Dieses Produkt enthält Lichtquellen der Energieeffizienzklasse(n) B

## Instructions for use

### Application

PRIMA Recessed ceiling downlight with connecting cable for installation into concrete ceilings or suspended ceilings both indoors and out.  
 With symmetrical wide beam light distribution.

### Product description

Luminaire made of aluminium alloy, aluminium and stainless steel  
 BEGA Unidure® coating technology  
 Colour graphite or white  
 Clear safety glass  
 Reflector surface made of pure aluminium  
 Luminaire housing with 2 fixing claws and guide screws  
 Recessed opening  $\varnothing$  202 mm  
 Required installation depth 145 mm  
 Connecting cable X05BQ-F 5 G 1 mm<sup>2</sup> with free line ends  
 Cable length 0,5 m  
 Complies with flicker requirements in accordance with IEEE 1789, DIN IEC/TR 63158, DIN IEC/TR 61547-1  
 LED power supply unit  
 220-240 V  $\sim$  0/50-60 Hz  
 DC 176-280 V  
 During DC operation the LED power is reduced to 15 %  
 DALI-controllable  
 Number of DALI addresses: 1  
 Basic insulation is provided between the mains and control cables  
 BEGA Thermal Control®  
 Temporary thermal regulation to protect temperature-sensitive components without switching off the luminaire  
 Safety class I  
 ⚡ Ball impact resistance in categories D1, D2 and W1 - The ball impact resistance test was carried out with handballs in accordance with DIN 18032-3: 2023-12  
 Protection class IP 65  
 Dust-tight and protection against water jets  
 Impact strength IK08  
 Protection against mechanical impacts < 5 joule  
 ⚡ – Safety mark  
 CE – Conformity mark  
 Weight: 1.7 kg  
 This product contains light sources of energy efficiency class(es) B

## Fiche d'utilisation

### Utilisation

PRIMA Plafonnier-spot à encastrer avec câble de raccordement pour encastrer dans des plafonds en béton ou des faux plafonds en intérieur ou en extérieur.  
 À répartition lumineuse symétrique-diffuse.

### Description du produit

Luminaire fabriqué en fonderie d'aluminium, aluminium et acier inoxydable  
 Technologie de revêtement BEGA Unidure®  
 Couleur graphite ou blanc  
 Verre de sécurité clair  
 Finition du réflecteur aluminium extra-pur  
 Boîtier de montage avec 2 griffes de fixation et vis de guidage  
 Réserve  $\varnothing$  202 mm  
 Profondeur d'encastrement requise 145 mm  
 Câble de raccordement X05BQ-F 5 G 1 mm<sup>2</sup> avec extrémités des fils dénudées  
 Longueur de câble 0,5 m  
 Conforme aux exigences en matière de Flicker (scintillement) selon IEEE 1789, DIN IEC/TR 63158, DIN IEC/TR 61547-1  
 Bloc d'alimentation LED  
 220-240 V  $\sim$  0/50-60 Hz  
 DC 176-280 V  
 En fonctionnement en courant continu, la puissance LED est limitée à 15 % pour pilotage DALI  
 Nombre d'adresses DALI : 1  
 Une isolation de base est prévue entre le câble de raccordement au réseau et le câble de commande  
 BEGA Thermal Control®  
 Régulation thermique temporaire de la puissance des luminaires pour protéger les composants sensibles à la température, sans pour autant éteindre les luminaires  
 Classe de protection I  
 ⚡ Résistance aux impacts de ballon dans les catégories D1, D2, et W1 - Le contrôle de la résistance aux impacts de ballon a été effectué avec des ballons de handball selon DIN 18032-3 : 2023-12  
 Degré de protection IP 65  
 Etanche à la poussière et protégé contre les jets d'eau  
 Résistance aux chocs mécaniques IK08  
 Protection contre les chocs mécaniques < 5 joules  
 ⚡ – Sigle de sécurité  
 CE – Sigle de conformité  
 Poids: 1,7 kg  
 Ce produit contient des sources lumineuses de classe d'efficacité énergétique B

**Lichttechnik**  
Halbstreuwinkel 44°

### Sicherheit

Für die Installation und für den Betrieb dieser Leuchte sind die nationalen Sicherheitsvorschriften zu beachten. Die Montage und Inbetriebnahme darf nur durch eine Elektrofachkraft erfolgen. Der Hersteller übernimmt keine Haftung für Schäden, die durch unsachgemäßen Einsatz oder Montage entstehen. Werden nachträglich Änderungen an der Leuchte vorgenommen, so gilt derjenige als Hersteller, der diese Änderungen vornimmt.

### Überspannungsschutz

Die in der Leuchte verbauten elektronischen Komponenten sind nach DIN EN 61547 gegen Überspannung geschützt. Um einen zusätzlichen Schutz z. B. vor Transienten etc. zu erreichen, empfehlen wir separate Überspannungsschutzkomponenten. Sie finden diese auf unserer Website unter [www.bega.com](http://www.bega.com).

Den optimalen Schutz aller in den Leuchten verbauten elektronischen Komponenten erreichen Sie durch die Verwendung von prellfreien Schaltkontakten wie einem elektronischen Relais (solid-state-relais), z. B. BEGA 71 320.

### Leuchtmittel

Modul-Anschlussleistung	21,5 W
Leuchten-Anschlussleistung	23,9 W
Bemessungstemperatur	$t_a = 25\text{ °C}$
Umgebungstemperatur	$t_{a\text{ max}} = 50\text{ °C}$
Bei Einbau in Dämmung	$t_{a\text{ max}} = 30\text{ °C}$

### 24 908 K3

Modul-Bezeichnung	LED-1630/830
Farbtemperatur	3000 K
Farbwiedergabeindex	CRI > 80
Modul-Lichtstrom	4430 lm
Leuchten-Lichtstrom	3065 lm
Leuchten-Lichtausbeute	128,2 lm/W

### 24 908 K4

Modul-Bezeichnung	LED-1630/840
Farbtemperatur	4000 K
Farbwiedergabeindex	CRI > 80
Modul-Lichtstrom	4545 lm
Leuchten-Lichtstrom	3145 lm
Leuchten-Lichtausbeute	131,6 lm/W

### Montage

Die Einbauöffnung wird durch den Anschlagring des Leuchtengehäuses abgedeckt. Die Befestigung der Leuchte im Baukörper erfolgt über zwei verstellbare Krallen. Es ist eine Einbauöffnung von  $\varnothing 202\text{ mm}$  mit einer Mindesttiefe von 145 mm erforderlich. Der seitliche Abstand vom Leuchtengehäuse zu Gebäudeteilen muss mindestens 50 mm betragen. Die Krallen greifen hinter die Deckenverkleidung. Die Mindeststärke der Deckenverkleidung beträgt 1 mm. Auf ausreichende Tragfähigkeit der Zwischendecke achten. Bei geringen Stärken, sowie beim Einbau in Gipskartondecken, muss die Deckenverkleidung ggf. rückseitig im Bereich der Krallen verstärkt werden.

**Lighting technology**  
Half beam angle 44°

### Safety

The installation and operation of this luminaire are subject to national safety regulations. Installation and commissioning may only be carried out by a qualified electrician. The manufacturer accepts no liability for damage caused by improper use or installation. If subsequent modifications are made to the luminaire, the person responsible for these modifications shall be considered the manufacturer.

### Overvoltage protection

The electronic components installed in the luminaire are protected against overvoltage in accordance with DIN EN 61547. To achieve an additional protection against e. g. transients, etc. we recommend separate overvoltage protection components. You can find them on our website at [www.bega.com](http://www.bega.com).

The ideal protection of all electronic components installed in the luminaires is achieved by using bounce-free switching contacts such as an electronic relay (solid-state relay), e.g. BEGA 71 320.

### Lamp

Module connected wattage	21.5 W
Luminaire connected wattage	23.9 W
Rated temperature	$t_a = 25\text{ °C}$
Ambient temperature	$t_{a\text{ max}} = 50\text{ °C}$
When installed in heat-insulating material	$t_{a\text{ max}} = 30\text{ °C}$

### 24 908 K3

Module designation	LED-1630/830
Colour temperature	3000 K
Colour rendering index	CRI > 80
Module luminous flux	4430 lm
Luminaire luminous flux	3065 lm
Luminaire luminous efficiency	128,2 lm/W

### 24 908 K4

Module designation	LED-1630/840
Colour temperature	4000 K
Colour rendering index	CRI > 80
Module luminous flux	4545 lm
Luminaire luminous flux	3145 lm
Luminaire luminous efficiency	131,6 lm/W

### Installation

The recessed opening is covered by the frame of the luminaire housing. Fixing of the luminaire in the structure is achieved by using two adjustable claws. A recessed opening of  $\varnothing 202\text{ mm}$  with a minimum depth of 145 mm is required. The lateral distance between the luminaire housing and parts of the building must be at least 50 mm. The claws grip behind the ceiling cladding. The minimum thickness of the ceiling cladding is 1 mm. Ensure that the suspended ceiling and wall surfaces have sufficient load-bearing capability. If the thickness is less, and if installation is to be carried out in plasterboard ceilings, the back of the ceiling cladding must be reinforced in the region of the claws.

**Technique d'éclairage**  
Angle de diffusion à demi-intensité 44°

### Sécurité

Pour l'installation et l'utilisation de ce luminaire, respecter les normes de sécurité nationales. L'installation et la mise en service ne doivent être effectuées que par un électricien agréé. Le fabricant décline toute responsabilité pour tout dommage résultant d'une mise en œuvre ou d'une installation inappropriée du produit. Si des modifications sont apportées ultérieurement au luminaire, l'intervenant sera considéré comme étant le fabricant.

### Protection contre les surtensions

Les composants électroniques installés dans le luminaire sont protégés contre la surtension conformément à la norme DIN EN 61547. Pour obtenir une protection supplémentaire contre la surtension, les tensions transitoires etc., nous proposons des composants de protection séparés. Vous les trouverez sur notre site web [www.bega.com](http://www.bega.com).

Pour garantir la protection optimale de tous les composants électroniques installés dans les luminaires, il faut utiliser des contacts de commutation sans rebond tel qu'un relais électronique, (solid-state-relais) par ex. BEGA 71 320.

### Lampe

Puissance raccordée du module	21,5 W
Puissance raccordée du luminaire	23,9 W
Température de référence	$t_a = 25\text{ °C}$
Température d'ambiance	$t_{a\text{ max}} = 50\text{ °C}$
Installation dans un matériau d'isolation	$t_{a\text{ max}} = 30\text{ °C}$

### 24 908 K3

Désignation du module	LED-1630/830
Température de couleur	3000 K
Indice de rendu des couleurs	CRI > 80
Flux lumineux du module	4430 lm
Flux lumineux du luminaire	3065 lm
Rendement lum. du luminaire	128,2 lm/W

### 24 908 K4

Désignation du module	LED-1630/840
Température de couleur	4000 K
Indice de rendu des couleurs	CRI > 80
Flux lumineux du module	4545 lm
Flux lumineux du luminaire	3145 lm
Rendement lum. du luminaire	131,6 lm/W

### Installation

Les bords de la réservation sont recouverts par l'anneau de butée du boîtier du luminaire. La fixation du luminaire dans l'ouvrage s'effectue par deux griffes réglables. Une réservation d'un  $\varnothing$  de 202 mm et d'une profondeur minimale de 145 mm est nécessaire. L'écart latéral entre le boîtier du luminaire et les éléments du bâtiment doit être d'au moins 50 mm. Les griffes se bloquent à l'arrière du revêtement de plafond. L'épaisseur minimale du revêtement de plafond est de 1 mm. Respecter la capacité de charge du faux plafond. Pour les épaisseurs moindres ainsi que pour une installation dans des plafonds en plaques de plâtre, le revêtement de plafond et/ou sa partie arrière doivent être renforcés au niveau des griffes.

Der elektrische Anschluss des freien Leitungsendes muss in entsprechender Schutzart und Schutzklasse, zugentlastet, mit geeigneten Anschlussklemmen in einer geeigneten Anschlussbox (nicht im Lieferumfang enthalten) erfolgen. Dabei auf richtige Belegung der Anschlussleitung achten. Den Netzanschluss an der braunen (L), blauen (N) und grün-gelben Ader (⊕) vornehmen. Der Anschluss der Steuerleitungen erfolgt über die beiden mit DALI gekennzeichneten Adern weiß-rot (ws-rt) und weiß-schwarz (ws-sw). Bei Nichtbelegung dieser Adern wird die Leuchte mit voller Lichtleistung betrieben.

Leuchtgehäuse in die Einbauöffnung einsetzen. Schrauben der Krallenbefestigung (Torxantrieb T15) gleichmäßig von Hand anziehen. Keinen Akkuschrauber verwenden! Beim Anziehen müssen die Befestigungskralen auf die Zwischendecke schwenken. Die Leuchte wird festgesetzt. Bei Linksdrehung schwenken die Befestigungskralen zurück. Die Leuchte kann dann wieder aus der Einbauöffnung entnommen werden.

### Reinigung · Pflege

Leuchte regelmäßig mit lösungsmittelfreien Reinigungsmitteln von Schmutz und Ablagerungen säubern. Dafür keinen Hochdruckreiniger verwenden.

### Austausch des LED-Moduls

Die Bezeichnung des LED-Moduls ist auf der Unterseite des jeweiligen LED-Moduls vermerkt. BEGA Ersatzmodule entsprechen in Lichtfarbe und Lichtleistung den ursprünglich verbauten Modulen. Der Austausch kann mit handelsüblichem Werkzeug durch qualifizierte Personen erfolgen. Anlage spannungsfrei schalten und Leuchte öffnen. Bitte beachten Sie die Montageanleitung des LED-Moduls. Dichtungen der Leuchte überprüfen, ggf. ersetzen. Ein defektes Glas muss ersetzt werden. Leuchte schließen.

### Ergänzungsteile

**13616** Einbaugehäuse

Es gibt dazu eine gesonderte Gebrauchsanweisung.

The electrical connection of the free cable end must be carried out with matching protection class and safety class, relieved of strain, with suitable connection terminals in a suitable connection box (not included in the scope of delivery). Observe the correct configuration of the connecting cable. Make the mains connection to the brown (L), blue (N) and green-yellow wires (⊕). The control cables are connected via the two DALI-labelled wires white-red (wh-rd) and white-black (wh-bl). If these wires are not assigned, the luminaire will work with full light output.

Insert luminaire housing into the recessed opening. Hand-tighten screws of the claw fastener (torx drive T15) evenly. Do not use an electric screwdriver! When tightening the screws, the fixing claws must swivel onto the inside of the suspended ceiling. The luminaire is fixed. When undoing the guide screws, the fixing claws swivel back and the luminaire can be removed.

### Cleaning · Maintenance

Clean luminaire regularly with solvent-free cleansers from dirt and deposits. Do not use high pressure cleaners.

### Replacing the LED module

The designation of the LED module is noted on the underside of the specific LED module. The light colour and light output of BEGA replacement modules correspond to those of the modules originally fitted. The module can be replaced by qualified persons using standard tools. Disconnect the system and open the luminaire. Please follow the installation instructions for the LED module. Inspect and, if necessary, replace the luminaire gaskets. Defective glass must be replaced. Close the luminaire.

### Accessories

**13616** Installation housing

A separate instructions for use can be provided upon request.

Le raccordement électrique de l'extrémité libre du câble doit être effectué, sous décharge de traction, avec des borniers appropriés dans un boîtier de raccordement approprié (non fournis), selon l'indice et la classe de protection correspondants. Veiller au bon adressage du câble de raccordement. Procéder au raccordement électrique des fils marron (L), bleus (N) et jaune-vert (⊕). Le raccordement des lignes de pilotage s'effectue par les deux fils blanc-rouge (ba-rg) et blanc-noir (ba-nr) marqués DALI. Si ces fils ne sont pas raccordés, le luminaire fonctionne à puissance lumineuse maximale.

Installer le boîtier dans la réservation. Serrer uniformément à la main les vis (torx T15) du système de fixation à griffes. Ne pas utiliser de visseuse sur batterie ! Lors du serrage les griffes de fixation doivent pivoter sur le faux plafond. Le luminaire est fixé. En desserrant les vis de guidage les griffes de fixation pivotent dans la position initiale et le luminaire peut alors être retiré de la découpe de plafond.

### Nettoyage · Entretien

Nettoyer régulièrement le luminaire des dépôts et des souillures avec des produits de nettoyage ne contenant pas de solvants. Ne pas utiliser de nettoyeur haute pression.

### Remplacement du module LED

La désignation du module LED est inscrite sur le dessous de chaque module LED. Les modules de rechange BEGA correspondent aux modules d'origine en termes de couleur de lumière et de flux lumineux. Le module LED peut être remplacé par une personne qualifiée à l'aide d'outils disponibles dans le commerce. Travailler hors tension et ouvrir le luminaire. Respecter la fiche d'utilisation du module LED. Vérifier et remplacer les joints du luminaire le cas échéant. Un verre endommagé doit être remplacé. Fermer le luminaire.

### Accessoires

**13616** Boîtier d'encastrement

Une fiche d'utilisation pour ces accessoires est disponible.

### Ersatzteile

Ersatzglas	14 000 289
LED-Netzteil	DEV-0338/700i
LED-Modul 3000 K	LED-1630/830
LED-Modul 4000 K	LED-1630/840
Reflektor mit Streuscheibe	76 002 151
Reflektor	76 002 155
Dichtung	83 002 317

### Spares

Spare glass	14 000 289
LED power supply unit	DEV-0338/700i
LED module 3000 K	LED-1630/830
LED module 4000 K	LED-1630/840
Reflector with diffuser disk	76 002 151
Reflector	76 002 155
Gasket	83 002 317

### Pièces de rechange

Verre de rechange	14 000 289
Bloc d'alimentation LED	DEV-0338/700i
Module LED 3000 K	LED-1630/830
Module LED 4000 K	LED-1630/840
Réflecteur avec lentille optique	76 002 151
Réflecteur	76 002 155
Joint	83 002 317