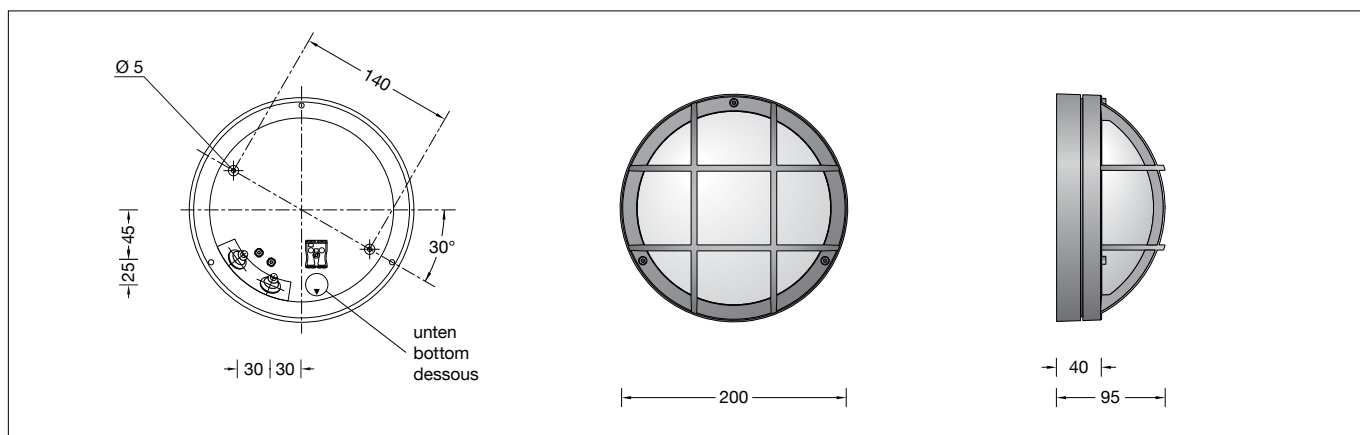


BEGA**24 913**

PRIMA Decken- und Wandleuchte
 PRIMA Ceiling and wall luminaire
 PRIMA Plafonnier et applique



Gebrauchsanweisung

Anwendung

PRIMA Decken- und Wandleuchte mit hoher Schutzart für die Montage an Decken und an Wänden.

Freistrahkende Leuchte aus Aluminiumdruckguss und schlagfester Kunststoffabdeckung aus BEGA NeoGlass®. Für innen und außen.

Produktbeschreibung

Leuchte besteht aus Aluminiumguss und Edelstahl
 Beschichtungstechnologie BEGA Unidure®
 Farbe Grafit
 Schlagfeste Kunststoffabdeckung, BEGA NeoGlass® · diffus weiß
 Silikonichtung
 2 Befestigungsbohrungen ø 5 mm
 Abstand 140 mm
 2 Leitungseinführungen zur Durchverdrahtung der Netzanschlussleitung ø 7-10,5 mm
 Anschlussklemme 2,5[□]
 Schutzleiteranschluss
 BEGA Ultimate Driver®
 Erfüllt Flicker-Anforderungen gemäß IEEE 1789, DIN IEC/TR 63158, DIN IEC/TR 61547-1
 LED-Netzteil
 220-240 V ~ 0/50-60 Hz
 DC 176-280 V
 BEGA Thermal Control®
 Temporäre thermische Regulierung der Leuchtenleistung zum Schutz temperatur-empfindlicher Bauteile, ohne die Leuchte abzuschalten
 Schutzklasse I
 ⚡ Ballwurfsicher in den Kategorien D1, D2 und W1 - Die Prüfung der Ballwurfsicherheit erfolgte mit Handbällen gemäß DIN 18032-3: 2023-12
 Schutzart IP 65
 Staubdicht und Schutz gegen Strahlwasser
 Schlagfestigkeit IK10
 Schutz gegen mechanische Schläge < 20 Joule
 ⚡ – Sicherheitszeichen
 CE – Konformitätszeichen
 Gewicht: 1,0 kg
 Dieses Produkt enthält Lichtquellen der Energieeffizienzklasse(n) B

Instructions for use

Application

PRIMA Ceiling and wall luminaire with high protection class for installation under ceilings and on walls.

Unshielded luminaire made of die cast aluminium and impact resistant synthetic diffuser made of BEGA NeoGlass®. For interior and exterior lighting applications.

Product description

Luminaire made of aluminium alloy and stainless steel
 BEGA Unidure® coating technology
 Colour graphite
 Impact resistant synthetic diffuser, BEGA NeoGlass® · diffuse white
 Silicone gasket
 2 mounting holes ø 5 mm
 Distance apart 140 mm
 2 cable entries for through-wiring of mains supply cable ø 7-10.5 mm
 Connection terminal 2.5[□]
 Earth conductor connection
 BEGA Ultimate Driver®
 Complies with flicker requirements in accordance with IEEE 1789, DIN IEC/TR 63158, DIN IEC/TR 61547-1
 LED power supply unit
 220-240 V ~ 0/50-60 Hz
 DC 176-280 V
 BEGA Thermal Control®
 Temporary thermal regulation to protect temperature-sensitive components without switching off the luminaire
 Safety class I
 ⚡ Ball impact resistance in categories D1, D2 and W1 - The ball impact resistance test was carried out with handballs in accordance with DIN 18032-3: 2023-12
 Protection class IP 65
 Dust-tight and protection against water jets
 Impact strength IK10
 Protection against mechanical impacts < 20 joule
 ⚡ – Safety mark
 CE – Conformity mark
 Weight: 1.0 kg
 This product contains light sources of energy efficiency class(es) B

Fiche d'utilisation

Utilisation

PRIMA Applique et plafonnier avec un degré de protection élevé pour le montage au plafonds et sur des murs.

Luminaire à diffusion libre en fonderie d'aluminium et vasque en BEGA NeoGlass® antichocs. Pour l'intérieur et l'extérieur.

Description du produit

Luminaire fabriqué en fonderie d'aluminium et acier inoxydable
 Technologie de revêtement BEGA Unidure®
 Couleur graphite
 Vasque synthétique, antichocs, BEGA NeoGlass® · blanc diffus
 Joint silicone
 2 trous de fixation ø 5 mm
 Entraxe 140 mm
 2 entrées de câble pour branchement en dérivation d'un câble de raccordement ø 7-10,5 mm
 Bornier 2,5[□]
 Raccordement à la terre
 BEGA Ultimate Driver®
 Conforme aux exigences en matière de Flicker (scintillement) selon IEEE 1789, DIN IEC/TR 63158, DIN IEC/TR 61547-1
 Bloc d'alimentation LED
 220-240 V ~ 0/50-60 Hz
 DC 176-280 V
 BEGA Thermal Control®
 Régulation thermique temporaire de la puissance des luminaires pour protéger les composants sensibles à la température, sans pour autant éteindre les luminaires
 Classe de protection I
 ⚡ Résistance aux impacts de ballon dans les catégories D1, D2, et W1 - Le contrôle de la résistance aux impacts de ballon a été effectué avec des ballons de handball selon DIN 18032-3 : 2023-12
 Degré de protection IP 65
 Etanche à la poussière et protégé contre les jets d'eau
 Résistance aux chocs mécaniques IK10
 Protection contre les chocs mécaniques < 20 joules
 ⚡ – Sigle de sécurité
 CE – Sigle de conformité
 Poids: 1,0 kg
 Ce produit contient des sources lumineuses de classe d'efficacité énergétique B

Sicherheit

Für die Installation und für den Betrieb dieser Leuchte sind die nationalen Sicherheitsvorschriften zu beachten. Die Montage und Inbetriebnahme darf nur durch eine Elektrofachkraft erfolgen. Der Hersteller übernimmt keine Haftung für Schäden, die durch unsachgemäßen Einsatz oder Montage entstehen. Werden nachträglich Änderungen an der Leuchte vorgenommen, so gilt derjenige als Hersteller, der diese Änderungen vornimmt.

Überspannungsschutz

Die in der Leuchte verbauten elektronischen Komponenten sind nach DIN EN 61547 gegen Überspannung geschützt. Um einen zusätzlichen Schutz z. B. vor Transienten etc. zu erreichen, empfehlen wir separate Überspannungsschutzkomponenten. Sie finden diese auf unserer Website unter www.bega.com.

Den optimalen Schutz aller in den Leuchten verbauten elektronischen Komponenten erreichen Sie durch die Verwendung von prellfreien Schaltkontakten wie einem elektronischen Relais (solid-state-relais), z. B. BEGA 71 320.

Leuchtmittel

Modul-Anschlussleistung	5,8 W
Leuchten-Anschlussleistung	6,8 W
Bemessungstemperatur	$t_a = 25 \text{ }^\circ\text{C}$
Umgebungstemperatur	$t_{a \text{ max}} = 50 \text{ }^\circ\text{C}$

24 913 K3

Modul-Bezeichnung	LED-1632/830
Farbtemperatur	3000 K
Farbwiedergabeindex	CRI > 80
Modul-Lichtstrom	1220 lm
Leuchten-Lichtstrom	715 lm
Leuchten-Lichtausbeute	105,1 lm/W

Montage

LEDs sind hochwertige elektronische Bauteile! Bitte vermeiden Sie während der Montage oder des Auswechsellns eine direkte Berührung der LED-Lichtausstrittsfläche mit den Händen.

Schrauben lösen.

Leuchtenoberteil und Kunststoffabdeckung mit Dichtung abnehmen.

Netzanschlussleitung durch die Leitungseinführung in das Leuchtenunterteil führen.

Bei Wandmontage die Gebrauchslage der Leuchte „Pfeil unten“ beachten.

Das Leuchtenunterteil mit beiliegendem oder anderem geeigneten Befestigungsmaterial am Montagegrund befestigen.

Dabei unbedingt beiliegende Dichtringe verwenden.

Schutzleiterverbindung herstellen und elektrischen Anschluss vornehmen.

Um die maximale Lebensdauer der elektrischen Bauteile zu gewährleisten, muss der beiliegende Trockenmittelbeutel unbedingt in die Leuchte eingesetzt werden.

Den Trockenmittelbeutel aus der Folienverpackung nehmen und ihn unmittelbar vor dem endgültigen Verschließen der Leuchte an der durch den roten Hinweiszettel gekennzeichneten Stelle positionieren.

Auf richtigen Sitz der Dichtung achten. Kunststoffabdeckung mit Dichtung und Leuchtenoberteil aufsetzen. Schrauben gleichmäßig fest anziehen.

Safety

The installation and operation of this luminaire are subject to national safety regulations. Installation and commissioning may only be carried out by a qualified electrician. The manufacturer accepts no liability for damage caused by improper use or installation. If subsequent modifications are made to the luminaire, the person responsible for these modifications shall be considered the manufacturer.

Overvoltage protection

The electronic components installed in the luminaire are protected against overvoltage in accordance with DIN EN 61547. To achieve an additional protection against e. g. transients, etc. we recommend separate overvoltage protection components. You can find them on our website at www.bega.com.

The ideal protection of all electronic components installed in the luminaires is achieved by using bounce-free switching contacts such as an electronic relay (solid-state relay), e.g. BEGA 71 320.

Lamp

Module connected wattage	5.8 W
Luminaire connected wattage	6.8 W
Rated temperature	$t_a = 25 \text{ }^\circ\text{C}$
Ambient temperature	$t_{a \text{ max}} = 50 \text{ }^\circ\text{C}$

24 913 K3

Module designation	LED-1632/830
Colour temperature	3000 K
Colour rendering index	CRI > 80
Module luminous flux	1220 lm
Luminaire luminous flux	715 lm
Luminaire luminous efficiency	105,1 lm/W

Installation

LED are high-quality electronic components! Please avoid touching the light output opening of the LED directly during installation or relamping.

Undo screws.

Remove luminaire top and polycarbonate diffuser with gasket.

Lead the mains supply cable through the cable entry of the luminaire base.

For wall installation note the position of application "arrow down".

Fix luminaire base with enclosed or any other suitable fixing material onto the mounting surface.

Be sure to use the gasket rings supplied.

Make the earth conductor connection and the electrical connection.

In order to guarantee the maximum service life of the electrical components, the enclosed desiccant pouch must be placed in the luminaire.

Remove the desiccant pouch from the foil packaging and place it in the position marked by the red information label immediately before finally closing the luminaire.

Make sure that gasket is positioned correctly. Insert polycarbonate diffuser with gasket and luminaire top.

Tighten the screws evenly.

Sécurité

Pour l'installation et l'utilisation de ce luminaire, respecter les normes de sécurité nationales. L'installation et la mise en service ne doivent être effectuées que par un électricien agréé. Le fabricant décline toute responsabilité pour tout dommage résultant d'une mise en œuvre ou d'une installation inappropriée du produit. Si des modifications sont apportées ultérieurement au luminaire, l'intervenant sera considéré comme étant le fabricant.

Protection contre les surtensions

Les composants électroniques installés dans le luminaire sont protégés contre la surtension conformément à la norme DIN EN 61547. Pour obtenir une protection supplémentaire contre la surtension, les tensions transitoires etc., nous proposons des composants de protection séparés. Vous les trouverez sur notre site web www.bega.com.

Pour garantir la protection optimale de tous les composants électroniques installés dans les luminaires, il faut utiliser des contacts de commutation sans rebond tel qu'un relais électronique, (solid-state-relais) par ex. BEGA 71 320.

Lampe

Puissance raccordée du module	5,8 W
Puissance raccordée du luminaire	6,8 W
Température de référence	$t_a = 25 \text{ }^\circ\text{C}$
Température d'ambiance	$t_{a \text{ max}} = 50 \text{ }^\circ\text{C}$

24 913 K3

Désignation du module	LED-1632/830
Température de couleur	3000 K
Indice de rendu des couleurs	CRI > 80
Flux lumineux du module	1220 lm
Flux lumineux du luminaire	715 lm
Rendement lum. du luminaire	105,1 lm/W

Installation

Les LED sont des composants électroniques de haute précision. Éviter de toucher la surface de diffusion des LED avec les doigts lorsque vous l'installez ou la remplacez.

Desserrer les vis.

Retirer la partie supérieure du luminaire et la vasque avec le joint.

Introduire le câble d'alimentation dans la platine du luminaire à travers l'entrée de câble.

Pour le montage mural, vérifier la position d'utilisation « flèche en bas ».

Fixer la platine du luminaire sur le support de montage avec le matériel de fixation fourni ou tout autre matériel approprié.

Utiliser impérativement les joints fournis.

Mettre à la terre et procéder au raccordement électrique.

Afin de garantir une durée de vie maximale des composants électriques, le sachet dessiccant fourni doit être impérativement inséré dans le luminaire.

Retirer le sachet dessiccant du film d'emballage et le placer immédiatement à l'endroit indiqué par l'étiquette rouge, juste avant de fermer définitivement le luminaire.

Veiller au bon emplacement du joint.

Poser la vasque synthétique avec le joint et la partie supérieure du luminaire.

Serrer les vis fermement de façon régulière.

Reinigung · Pflege

Für die optimale Reinigung der hochglänzenden BEGA NeoGlass® Abdeckung empfehlen wir die Verwendung des BEGA-Spezialreinigers **71 369** inklusive des beiliegenden Reinigungstuchs. Die Oberfläche der BEGA NeoGlass® Abdeckung bitte niemals trocken abreiben. Der Einsatz von Wasser unter Hinzufügung von etwas handelsüblichem Geschirrspülmittel ist möglich bei gleichzeitiger Nutzung eines kurzflorigen Reinigungstuches wie z. B. Matrixfaser-, Polier- oder Fenstertücher. Handelsübliche Mikrofasertücher, lösemittelhaltige Reinigungsmittel oder Hochdruckreiniger dürfen hierbei nicht zum Einsatz kommen. Für Lackoberflächen empfehlen wir die Nutzung des BEGA Lackpflegesets **71 179**.

Austausch des LED-Moduls

Die Bezeichnung des LED-Moduls ist auf der Unterseite des jeweiligen LED-Moduls vermerkt. BEGA Ersatzmodule entsprechen in Lichtfarbe und Lichtleistung den ursprünglich verbauten Modulen. Der Austausch kann mit handelsüblichem Werkzeug durch qualifizierte Personen erfolgen. Anlage spannungsfrei schalten und Leuchte öffnen. Bitte beachten Sie die Montageanleitung des LED-Moduls. Dichtungen der Leuchte überprüfen, ggf. ersetzen. Ein defektes Glas muss ersetzt werden. Leuchte schließen.

Ergänzungsteile

13 635 Montagerahmen ø 200 mm

Es gibt dazu eine gesonderte Gebrauchsanweisung.

Cleaning · Maintenance

For optimal cleaning of the high-gloss BEGA NeoGlass® cover, we recommend using the BEGA special cleaner **71 369** including the enclosed cleaning cloth. Please never dry wipe the surface of the BEGA NeoGlass® cover. The use of water with the addition of a little commercial dishwashing detergent is possible when also using a short pile cleaning cloth such as matrix fibre cloths, polishing cloths or window cloths. Commercial microfibre cloths, cleaning agents containing solvents and high-pressure cleaners may not be used here. For lacquered surfaces we recommend the use of BEGA Lacquer Care Set **71 179**.

Replacing the LED module

The designation of the LED module is noted on the underside of the specific LED module. The light colour and light output of BEGA replacement modules correspond to those of the modules originally fitted. The module can be replaced by qualified persons using standard tools. Disconnect the system and open the luminaire. Please follow the installation instructions for the LED module. Inspect and, if necessary, replace the luminaire gaskets. Defective glass must be replaced. Close the luminaire.

Accessories

13 635 Mounting frame ø 200 mm

A separate instructions for use can be provided upon request.

Nettoyage · Entretien

Pour un nettoyage optimal du cache BEGA NeoGlass® avec finition brillante, nous recommandons d'utiliser le nettoyant spécial BEGA **71 369** avec le chiffon de nettoyage fourni. Veuillez ne jamais frotter la surface du cache BEGA NeoGlass® à sec. Il est possible d'utiliser de l'eau additionnée d'un peu de liquide vaisselle ordinaire si l'on sert en même temps d'un chiffon de nettoyage à poils courts, comme des chiffons en fibres, des chiffons à polir ou des chiffons pour vitres. Dans un tel contexte, des chiffons en microfibrilles ordinaires, des détergents solvantés ou des nettoyeurs haute pression ne doivent pas être employés. Nous vous conseillons d'utiliser le kit d'entretien BEGA **71 179** pour les surfaces peintes.

Remplacement du module LED

La désignation du module LED est inscrite sur le dessous de chaque module LED. Les modules de rechange BEGA correspondent aux modules d'origine en termes de couleur de lumière et de flux lumineux. Le module LED peut être remplacé par une personne qualifiée à l'aide d'outils disponibles dans le commerce. Travailler hors tension et ouvrir le luminaire. Respecter la fiche d'utilisation du module LED. Vérifier et remplacer les joints du luminaire le cas échéant. Un verre endommagé doit être remplacé. Fermer le luminaire.

Accessoires

13 635 Cadre de montage ø 200 mm

Une fiche d'utilisation pour ces accessoires est disponible.

Ersatzteile

Kunststoffabdeckung	15 000 855
LED-Netzteil	DEV-0451/350
LED-Modul 3000K	LED-1632/830
Dichtung	83 000 557 .1

Spares

Synthetic cover	15 000 855
LED power supply unit	DEV-0451/350
LED module 3000K	LED-1632/830
Gasket	83 000 557 .1

Pièces de rechange

Cache synthétique	15 000 855
Bloc d'alimentation LED	DEV-0451/350
Module LED 3000K	LED-1632/830
Joint	83 000 557 .1