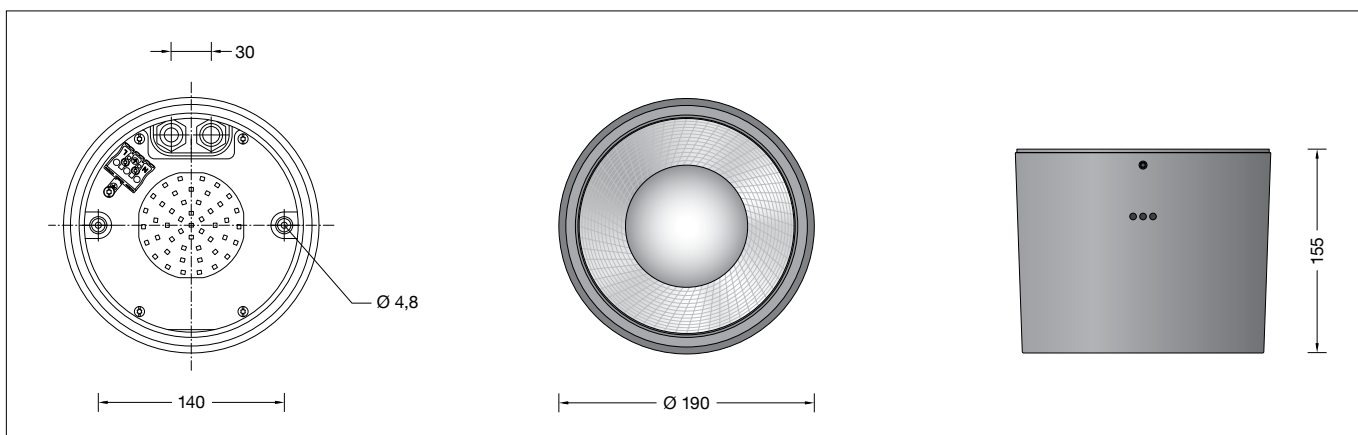


BEGA**24 925**

PRIMA Deckenleuchte · Tiefstrahler
 PRIMA Ceiling luminaire · Downlight
 PRIMA Plafonnier · Spot



Gebrauchsanweisung

Anwendung

PRIMA Deckenleuchte · Tiefstrahler mit symmetrisch streuender Lichtstärkeverteilung.

Produktbeschreibung

Leuchte besteht aus Aluminiumguss, Aluminium und Edelstahl
 Beschichtungstechnologie BEGA Unidure®
 Farbe Grafit oder Weiß
 Sicherheitsglas klar
 Silikondichtung
 Reflektoroberfläche Reinstaluminium
 2 Befestigungsbohrungen \varnothing 4,8 mm
 Abstand 140 mm
 2 Leitungsverschraubungen mit Zugentlastung zur Durchverdringung der Netzanschlussleitung von \varnothing 7-12 mm
 1 Leitungsverschraubung werkseitig mit Blindstopfen verschlossen
 Anschlussklemme 2,5[□]
 Schutzleiteranschluss
 Erfüllt Flicker-Anforderungen gemäß IEEE 1789, DIN IEC/TR 63158, DIN IEC/TR 61547-1
 LED-Netzteil
 220-240 V \sim 0/50-60 Hz
 DC 170-276 V
 BEGA Thermal Switch®
 Temporäre thermische Abschaltung zum Schutz temperaturempfindlicher Bauteile Schutzklasse I
 ⚡ Ballwurfsicher in den Kategorien D1, D2 und W1 - Die Prüfung der Ballwurfsicherheit erfolgte mit Handbällen gemäß DIN 18032-3: 2023-12
 Schutzart IP 65
 Staubdicht und Schutz gegen Strahlwasser
 Schlagfestigkeit IK07
 Schutz gegen mechanische Schläge < 2 Joule
 ⚡ – Sicherheitszeichen
 CE – Konformitätszeichen
 Gewicht: 2,0 kg
 Dieses Produkt enthält Lichtquellen der Energieeffizienzklasse(n) B

Instructions for use

Application

PRIMA Ceiling luminaire · Downlight with symmetrical wide beam light distribution.

Product description

Luminaire made of aluminium alloy, aluminium and stainless steel
 BEGA Unidure® coating technology
 Colour graphite or white
 Clear safety glass
 Silicone gasket
 Reflector surface made of pure aluminium
 2 mounting holes \varnothing 4.8 mm
 Distance apart 140 mm
 2 screw cable glands with strain relief for through-wiring power connecting cable \varnothing 7-12 mm
 1 screw cable gland closed at the factory with a dummy plug
 Connection terminal 2.5[□]
 Earth conductor connection
 Complies with flicker requirements in accordance with IEEE 1789, DIN IEC/TR 63158, DIN IEC/TR 61547-1
 LED power supply unit
 220-240 V \sim 0/50-60 Hz
 DC 170-276 V
 BEGA Thermal Switch®
 Temporary thermal shutdown to protect temperature-sensitive components
 Safety class I
 ⚡ Ball impact resistance in categories D1, D2 and W1 - The ball impact resistance test was carried out with handballs in accordance with DIN 18032-3: 2023-12
 Protection class IP 65
 Dust-tight and protection against water jets
 Impact strength IK07
 Protection against mechanical impacts < 2 joule
 ⚡ – Safety mark
 CE – Conformity mark
 Weight: 2.0 kg
 This product contains light sources of energy efficiency class(es) B

Fiche d'utilisation

Utilisation

PRIMA Plafonnier · Spot à répartition lumineuse symétrique-diffuse.

Description du produit

Luminaire fabriqué en fonderie d'aluminium, aluminium et acier inoxydable
 Technologie de revêtement BEGA Unidure®
 Couleur graphite ou blanc
 Verre de sécurité clair
 Joint silicone
 Finition du réflecteur aluminium extra-pur
 2 trous de fixation \varnothing 4,8 mm
 Entraxe 140 mm
 2 presse-étoupes avec décharge de traction pour branchement en dérivation du câble de raccordement réseau de \varnothing 7-12 mm
 1 presse-étoupe fermé en usine avec bouchon
 Bornier 2,5[□]
 Raccordement à la terre
 Conforme aux exigences en matière de Flicker (scintillement) selon IEEE 1789, DIN IEC/TR 63158, DIN IEC/TR 61547-1
 Bloc d'alimentation LED
 220-240 V \sim 0/50-60 Hz
 DC 170-276 V
 BEGA Thermal Switch®
 Interruption thermique temporaire pour protéger les composants sensibles à la température
 Classe de protection I
 ⚡ Résistance aux impacts de ballon dans les catégories D1, D2, et W1 - Le contrôle de la résistance aux impacts de ballon a été effectué avec des ballons de handball selon DIN 18032-3 : 2023-12
 Degré de protection IP 65
 Etanche à la poussière et protégé contre les jets d'eau
 Résistance aux chocs mécaniques IK07
 Protection contre les chocs mécaniques < 2 joules
 ⚡ – Sigle de sécurité
 CE – Sigle de conformité
 Poids: 2,0 kg
 Ce produit contient des sources lumineuses de classe d'efficacité énergétique B

Sicherheit

Für die Installation und für den Betrieb dieser Leuchte sind die nationalen Sicherheitsvorschriften zu beachten. Die Montage und Inbetriebnahme darf nur durch eine Elektrofachkraft erfolgen. Der Hersteller übernimmt keine Haftung für Schäden, die durch unsachgemäßen Einsatz oder Montage entstehen. Werden nachträglich Änderungen an der Leuchte vorgenommen, so gilt derjenige als Hersteller, der diese Änderungen vornimmt.

Überspannungsschutz

Die in der Leuchte verbauten elektronischen Komponenten sind nach DIN EN 61547 gegen Überspannung geschützt. Um einen zusätzlichen Schutz z. B. vor Transienten etc. zu erreichen, empfehlen wir separate Überspannungsschutzkomponenten. Sie finden diese auf unserer Website unter www.bega.com.

Den optimalen Schutz aller in den Leuchten verbauten elektronischen Komponenten erreichen Sie durch die Verwendung von prellfreien Schaltkontakten wie einem elektronischen Relais (solid-state-relais), z. B. BEGA 71 320.

Leuchtmittel

Modul-Anschlussleistung	11,7 W
Leuchten-Anschlussleistung	13,2 W
Bemessungstemperatur	$t_a = 25\text{ °C}$
Umgebungstemperatur	$t_{a\text{ max}} = 45\text{ °C}$

Farbtemperatur	3000 K
Modul-Bezeichnung	LED-1629/830
Farbwiedergabeindex	CRI >80
Modul-Lichtstrom	2415 lm
Leuchten-Lichtstrom	1723 lm
Leuchten-Lichtausbeute	130,5 lm/W

Farbtemperatur	4000 K
Modul-Bezeichnung	LED-1629/840
Farbwiedergabeindex	CRI >80
Modul-Lichtstrom	2480 lm
Leuchten-Lichtstrom	1769 lm
Leuchten-Lichtausbeute	134 lm/W

Lichttechnik

Halbstruwinkel 44°

Montage

Safety

The installation and operation of this luminaire are subject to national safety regulations. Installation and commissioning may only be carried out by a qualified electrician. The manufacturer accepts no liability for damage caused by improper use or installation. If subsequent modifications are made to the luminaire, the person responsible for these modifications shall be considered the manufacturer.

Overvoltage protection

The electronic components installed in the luminaire are protected against overvoltage in accordance with DIN EN 61547. To achieve an additional protection against e. g. transients, etc. we recommend separate overvoltage protection components. You can find them on our website at www.bega.com.

The ideal protection of all electronic components installed in the luminaires is achieved by using bounce-free switching contacts such as an electronic relay (solid-state relay), e.g. BEGA 71 320.

Lamp

Module connected wattage	11.7 W
Luminaire connected wattage	13.2 W
Rated temperature	$t_a = 25\text{ °C}$
Ambient temperature	$t_{a\text{ max}} = 45\text{ °C}$

Colour temperature	3000 K
Module designation	LED-1629/830
Colour rendering index	CRI >80
Module luminous flux	2415 lm
Luminaire luminous flux	1723 lm
Luminaire luminous efficiency	130,5 lm/W

Colour temperature	4000 K
Module designation	LED-1629/840
Colour rendering index	CRI >80
Module luminous flux	2480 lm
Luminaire luminous flux	1769 lm
Luminaire luminous efficiency	134 lm/W

Lighting technology

Half beam angle 44°

Installation

Sécurité

Pour l'installation et l'utilisation de ce luminaire, respecter les normes de sécurité nationales. L'installation et la mise en service ne doivent être effectuées que par un électricien agréé. Le fabricant décline toute responsabilité pour tout dommage résultant d'une mise en œuvre ou d'une installation inappropriée du produit. Si des modifications sont apportées ultérieurement au luminaire, l'intervenant sera considéré comme étant le fabricant.

Protection contre les surtensions

Les composants électroniques installés dans le luminaire sont protégés contre la surtension conformément à la norme DIN EN 61547. Pour obtenir une protection supplémentaire contre la surtension, les tensions transitoires etc., nous proposons des composants de protection séparés. Vous les trouverez sur notre site web www.bega.com.

Pour garantir la protection optimale de tous les composants électroniques installés dans les luminaires, il faut utiliser des contacts de commutation sans rebond tel qu'un relais électronique, (solid-state-relais) par ex. BEGA 71 320.

Lampe

Puissance raccordée du module	11,7 W
Puissance raccordée du luminaire	13,2 W
Température de référence	$t_a = 25\text{ °C}$
Température d'ambiance	$t_{a\text{ max}} = 45\text{ °C}$

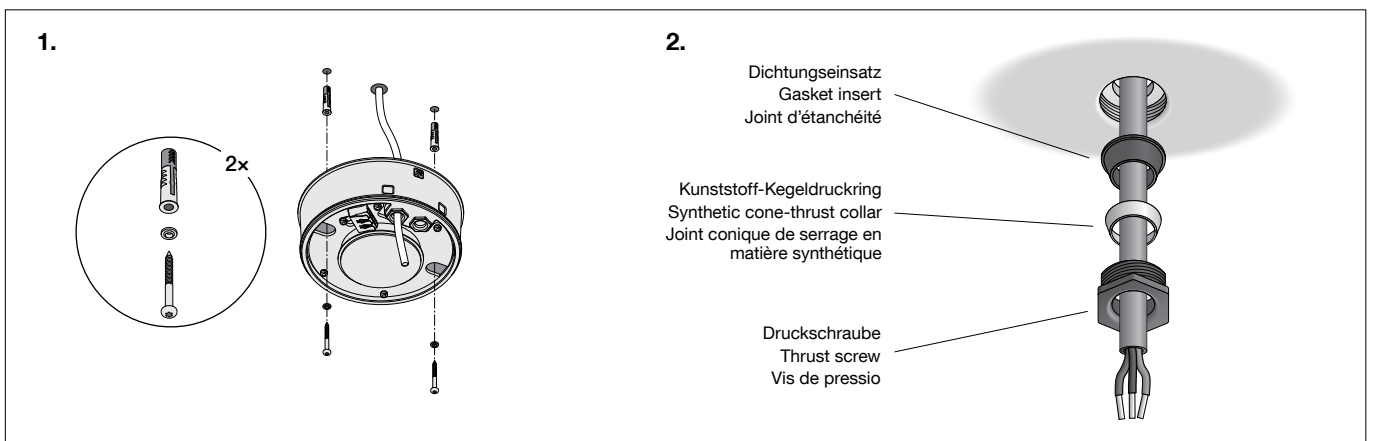
Température de couleur	3000 K
Désignation du module	LED-1629/830
Indice de rendu des couleurs	CRI >80
Flux lumineux du module	2415 lm
Flux lumineux du luminaire	1723 lm
Rendement lum. du luminaire	130,5 lm/W

Température de couleur	4000 K
Désignation du module	LED-1629/840
Indice de rendu des couleurs	CRI >80
Flux lumineux du module	2480 lm
Flux lumineux du luminaire	1769 lm
Rendement lum. du luminaire	134 lm/W

Technique d'éclairage

Angle de diffusion à demi-intensité 44°

Installation



1. Netzanschlussleitung durch die Leitungseinführung der Montageplatte führen. Der eingebaute schwarze Dichtungseinsatz ist für Leitungen $\varnothing < 10\text{mm}$ bestimmt. Für Leitungen $\varnothing 10\text{-}12\text{mm}$ ist der beiliegende graue Dichtungseinsatz zu verwenden. Bei Durchverdrahtung ist der werkseitig eingesetzte Blindstopfen durch den entsprechenden beiliegenden Dichtungseinsatz zu ersetzen. Dabei den beiliegenden Kunststoff-Kegeldruckring zwischen Dichtungseinsatz und Druckschraube (SW 22) verwenden (siehe Skizze). Montageplatte mit beiliegendem oder anderem geeigneten Befestigungsmaterial auf Montagegrund befestigen. Dabei unbedingt beiliegende Dichtringe verwenden. Schutzleiterverbindung herstellen und elektrischen Anschluss vornehmen.

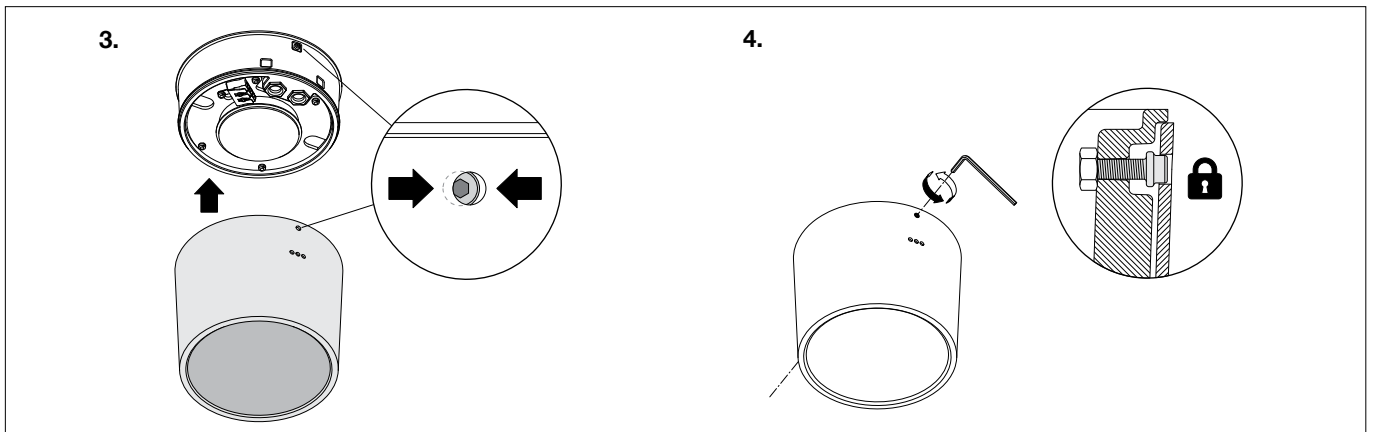
2. Pass the power connecting cable through the cable entry in the mounting plate. The installed black gasket insert is intended for cables $\varnothing < 10\text{mm}$. For cables $\varnothing 10\text{-}12\text{mm}$ the enclosed grey gasket insert must be used. In case of through-wiring replace the factory installed dummy plug with the enclosed corresponding gasket insert. At the same time, use the enclosed synthetic cone-thrust collar between gasket insert and thrust screw (wrench size 22 mm) (see sketch). Fix the mounting plate with enclosed or any other suitable fixing material onto the mounting surface. Be sure to use the gasket rings supplied. Make the earth conductor connection and the electrical connection.

Faire passer le câble de raccordement à travers l'entrée de câble de la platine de fixation. Le joint noir installé est prévu pour câbles de $\varnothing < 10\text{mm}$. Pour les câbles $\varnothing 10\text{-}12\text{mm}$ le joint gris fourni dans le jeu supplémentaire doit être utilisé. En cas de branchement en dérivation le bouchon d'usine doit être remplacé par le joint adéquat se trouvant dans le jeu supplémentaire fourni. Ce faisant, utiliser le joint conique de serrage en matière synthétique fourni entre joint d'étanchéité et vis de pression (SW 22) (voir schéma). Fixer la platine de montage sur le support de montage avec le matériel de fixation fourni ou tout autre matériel approprié. Utiliser impérativement les joints fournis. Mettre à la terre et procéder au raccordement électrique.

Um die maximale Lebensdauer der elektrischen Bauteile zu gewährleisten, muss der beiliegende Trockenmittelbeutel unbedingt in die Leuchte eingesetzt werden. Den Trockenmittelbeutel aus der Folienverpackung nehmen und ihn unmittelbar vor dem endgültigen Verschließen der Leuchte an der durch den roten Hinweiszettel gekennzeichneten Stelle positionieren.

In order to guarantee the maximum service life of the electrical components, the enclosed desiccant pouch must be placed in the luminaire. Remove the desiccant pouch from the foil packaging and place it in the position marked by the red information label immediately before finally closing the luminaire.

Afin de garantir une durée de vie maximale des composants électriques, le sachet dessiccant fourni doit être impérativement inséré dans le luminaire. Retirer le sachet dessiccant du film d'emballage et le placer immédiatement à l'endroit indiqué par l'étiquette rouge, juste avant de fermer définitivement le luminaire.



3. Auf richtigen Sitz der Dichtung achten. Leuchtgehäuse auf die Montageplatte führen und so positionieren, dass die beiden seitlichen Öffnungen mit den Innensechskantschrauben in der Montageplatte deckungsgleich liegen. Anschließend beide Innensechskantschrauben linksherum bis zum Anschlag herausdrehen.

4. Make sure that gasket is positioned correctly. Guide the luminaire housing onto the mounting plate and position it in a way that the two lateral openings are congruent with the hexagon socket screws in the mounting plate. Then unscrew both hexagon socket screws anti-clockwise as far as they will go.

Veiller au bon emplacement du joint. Placer le boîtier du luminaire sur la platine de montage et le positionner de sorte que les deux ouvertures latérales soient alignées avec les vis à six pans creux dans la platine de montage. Dévisser ensuite les deux vis à six pans creux en tournant vers la gauche jusqu'à la butée.

Reinigung · Pflege

Leuchte regelmäßig mit lösungsmittelfreien Reinigungsmitteln von Schmutz und Ablagerungen säubern. Dafür keinen Hochdruckreiniger verwenden.

Cleaning · Maintenance

Clean luminaire regularly with solvent-free cleansers from dirt and deposits. Do not use high pressure cleaners.

Nettoyage · Entretien

Nettoyer régulièrement le luminaire des dépôts et des saouillures avec des produits de nettoyage ne contenant pas de solvants. Ne pas utiliser de nettoyeur haute pression.

Austausch des LED-Moduls

Die Bezeichnung des LED-Moduls ist auf der Unterseite des jeweiligen LED-Moduls vermerkt.
BEGA Ersatzmodule entsprechen in Lichtfarbe und Lichtleistung den ursprünglich verbauten Modulen.
Der Austausch kann mit handelsüblichem Werkzeug durch qualifizierte Personen erfolgen.

Anlage spannungsfrei schalten.
LED sind hochwertige elektronische Bauteile! Bitte vermeiden Sie während des Auswechslens eine direkte Berührung der LED-Lichtaustrittsfläche mit den Händen.
Innensechskantschrauben (SW 3) durch die seitlichen Öffnungen im Leuchtgehäuse rechtsherum bis zum Anschlag eindrehen und das Leuchtgehäuse abheben.
LED-Modul austauschen.
Montagehinweise des LED-Moduls beachten.
Auf richtigen Sitz der Dichtung achten.
Leuchtgehäuse auf die Montageplatte führen und so positionieren, dass die beiden seitlichen Öffnungen mit den Innensechskantschrauben in der Montageplatte deckungsgleich liegen.
Anschließend beide Innensechskantschrauben linksherum bis zum Anschlag herausdrehen.

Replacing the LED module

The designation of the LED module is noted on the underside of the specific LED module.
The light colour and light output of BEGA replacement modules correspond to those of the modules originally fitted.
The module can be replaced by qualified persons using standard tools.

Disconnect the system.
LED are high-quality electronic components! Please avoid touching the light output opening of the LED directly during relamping.
Screw in the hexagon socket screws (wrench size 3) through the lateral openings in the luminaire housing in clockwise direction to the stop and lift off the luminaire housing.
Replace LED module.
Please follow the installation instructions of the LED module.
Make sure that gasket is positioned correctly.
Guide the luminaire housing onto the mounting plate and position it in a way that the two lateral openings are congruent with the hexagon socket screws in the mounting plate.
Then unscrew both hexagon socket screws anti-clockwise as far as they will go.

Remplacement du module LED

La désignation du module LED est inscrite sur le dessous de chaque module LED.
Les modules de rechange BEGA correspondent aux modules d'origine en termes de couleur de lumière et de flux lumineux. Le module LED peut être remplacé par une personne qualifiée à l'aide d'outils disponibles dans le commerce.

Travailler hors tension.
Les LED sont des composants électroniques de haute qualité!
Éviter de toucher la surface de diffusion des LED avec les doigts pendant le remplacement.
À travers les ouvertures latérales présentes dans le boîtier du luminaire, serrer les vis à six pans creux (taille de clé 3) dans le sens des aiguilles d'une montre jusqu'à la butée, puis soulever le boîtier du luminaire.
Remplacer le module LED.
Respecter les instructions de montage du module LED.
Veiller au bon emplacement du joint.
Placer le boîtier du luminaire sur la platine de montage et le positionner de sorte que les deux ouvertures latérales soient alignées avec les vis à six pans creux dans la platine de montage.
Dévisser ensuite les deux vis à six pans creux en tournant vers la gauche jusqu'à la butée.

Ersatzteile

Ersatzglas	14 000 289
LED-Netzteil	DEV-0341/350
LED-Modul 3000 K	LED-1629/830
LED-Modul 4000 K	LED-1629/840
Reflektor mit Streuscheibe	76 002 151
Dichtung	83 002 327

Spares

Spare glass	14 000 289
LED power supply unit	DEV-0341/350
LED module 3000 K	LED-1629/830
LED module 4000 K	LED-1629/840
Reflector with diffuser disk	76 002 151
Gasket	83 002 327

Pièces de rechange

Verre de rechange	14 000 289
Bloc d'alimentation LED	DEV-0341/350
Module LED 3000 K	LED-1629/830
Module LED 4000 K	LED-1629/840
Réflecteur avec lentille optique	76 002 151
Joint	83 002 327