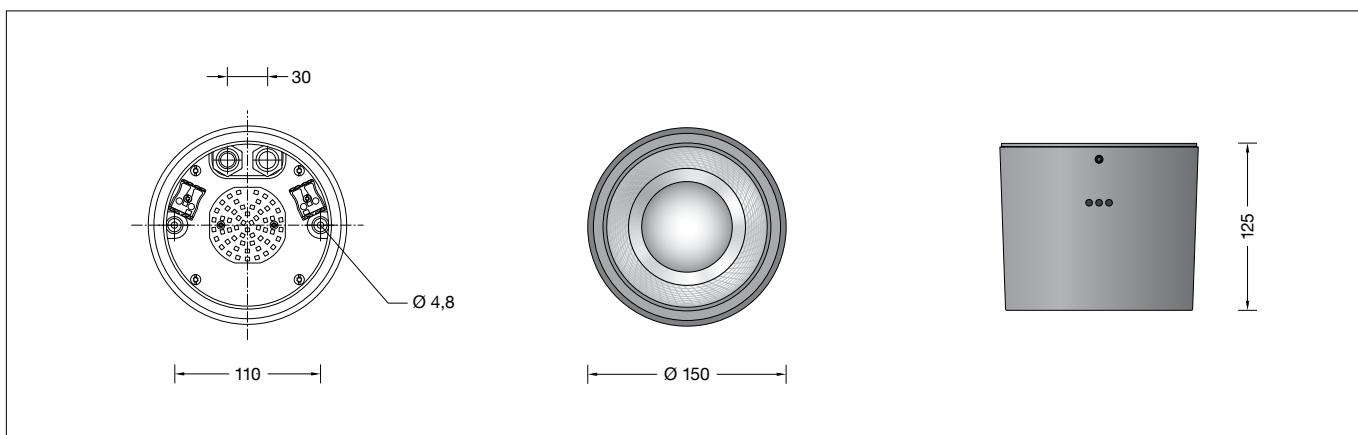


**BEGA****24 930**

PRIMA Deckenleuchte · Tiefstrahler  
 PRIMA Ceiling luminaire · Downlight  
 PRIMA Plafonnier · Spot

**Gebrauchsanweisung****Instructions for use****Fiche d'utilisation****Anwendung**

PRIMA Deckenleuchte · Tiefstrahler  
 mit symmetrisch breitstreuender  
 Lichtstärkeverteilung.

**Application**

PRIMA Ceiling luminaire · Downlight with  
 symmetrical symmetrical broad spread light  
 distribution.

**Utilisation**

PRIMA Plafonnier · Spot à répartition lumineuse  
 symétrique extensive.

**Leuchtmittel**

Modul-Anschlussleistung 13,7 W  
 Leuchten-Anschlussleistung 15,1 W  
 Bemessungstemperatur  $t_a = 25\text{ °C}$   
 Umgebungstemperatur  $t_{a,max} = 45\text{ °C}$

**Lamp**

Module connected wattage 13.7 W  
 Luminaire connected wattage 15.1 W  
 Rated temperature  $t_a = 25\text{ °C}$   
 Ambient temperature  $t_{a,max} = 45\text{ °C}$

**Lampe**

Puissance raccordée du module 13,7 W  
 Puissance raccordée du luminaire 15,1 W  
 Température de référence  $t_a = 25\text{ °C}$   
 Température d'ambiance  $t_{a,max} = 45\text{ °C}$

Farbtemperatur 3000 K  
 Modul-Bezeichnung LED-1628/830  
 Farbwiedergabeindex CRI > 80  
 Modul-Lichtstrom 2820 lm  
 Leuchten-Lichtstrom 1955 lm  
 Leuchten-Lichtausbeute 129,5 lm/W

Colour temperature 3000 K  
 Module designation LED-1628/830  
 Colour rendering index CRI > 80  
 Module luminous flux 2820 lm  
 Luminaire luminous flux 1955 lm  
 Luminaire luminous efficiency 129,5 lm/W

Température de couleur 3000 K  
 Désignation du module LED-1628/830  
 Indice de rendu des couleurs CRI > 80  
 Flux lumineux du module 2820 lm  
 Flux lumineux du luminaire 1955 lm  
 Rendement lum. du luminaire 129,5 lm/W

Farbtemperatur 4000 K  
 Modul-Bezeichnung LED-1628/840  
 Farbwiedergabeindex CRI > 80  
 Modul-Lichtstrom 2890 lm  
 Leuchten-Lichtstrom 2004 lm  
 Leuchten-Lichtausbeute 132,7 lm/W

Colour temperature 4000 K  
 Module designation LED-1628/840  
 Colour rendering index CRI > 80  
 Module luminous flux 2890 lm  
 Luminaire luminous flux 2004 lm  
 Luminaire luminous efficiency 132,7 lm/W

Température de couleur 4000 K  
 Désignation du module LED-1628/840  
 Indice de rendu des couleurs CRI > 80  
 Flux lumineux du module 2890 lm  
 Flux lumineux du luminaire 2004 lm  
 Rendement lum. du luminaire 132,7 lm/W

**Lichttechnik**

Halbstreuwinkel 76°

**Lighting technology**

Half beam angle 76°

**Technique d'éclairage**

Angle de diffusion à demi-intensité 76°

**Überspannungsschutz**

Die in der Leuchte verbauten elektronischen  
 Komponenten sind nach DIN EN 61547 gegen  
 Überspannung geschützt.  
 Um einen zusätzlichen Schutz z. B. vor  
 Transienten etc. zu erreichen, empfehlen wir  
 separate Überspannungsschutzkomponenten.  
 Sie finden diese auf unserer Website unter  
 www.bega.com.

**Overvoltage protection**

The electronic components installed in the  
 luminaire are protected against overvoltage in  
 accordance with DIN EN 61547.  
 To achieve an additional protection against  
 e. g. transients, etc. we recommend separate  
 overvoltage protection components.  
 You can find them on our website at  
 www.bega.com.

**Protection contre les surtensions**

Les composants électroniques installés dans  
 le luminaire sont protégés contre la surtension  
 conformément à la norme DIN EN 61547.  
 Pour obtenir une protection supplémentaire  
 contre la surtension, les tensions transitoires  
 etc., nous proposons des composants de  
 protection séparés. Vous les trouverez sur notre  
 site web www.bega.com.

Den optimalen Schutz aller in den Leuchten  
 verbauten elektronischen Komponenten  
 erreichen Sie durch die Verwendung von  
 prellfreien Schaltkontakten wie einem  
 elektronischen Relais (solid-state-relais), z. B.  
 BEGA 71 320.

The ideal protection of all electronic  
 components installed in the luminaires is  
 achieved by using bounce-free switching  
 contacts such as an electronic relay (solid-state  
 relay), e.g. BEGA 71 320.

Pour garantir la protection optimale de tous  
 les composants électroniques installés dans  
 les luminaires, il faut utiliser des contacts de  
 commutation sans rebond tel qu'un relais  
 électronique, (solid-state-relais) par ex. BEGA  
 71 320.

## Sicherheit

Für die Installation und für den Betrieb dieser Leuchte sind die nationalen Sicherheitsvorschriften zu beachten. Die Montage und Inbetriebnahme darf nur durch eine Elektrofachkraft erfolgen. Der Hersteller übernimmt keine Haftung für Schäden, die durch unsachgemäßen Einsatz oder Montage entstehen. Werden nachträglich Änderungen an der Leuchte vorgenommen, so gilt derjenige als Hersteller, der diese Änderungen vornimmt.

## Produktbeschreibung

Leuchte besteht aus Aluminiumguss, Aluminium und Edelstahl  
Beschichtungstechnologie BEGA Unidure®  
Farbe Grafit oder Weiß  
Sicherheitsglas klar  
Silikondichtung  
Reflektoroberfläche Reinstaluminium  
2 Befestigungsbohrungen ø 4,8 mm  
Abstand 110 mm  
2 Leitungsverschraubungen mit Zugentlastung zur Durchverdrahtung der Netzanschlussleitung von ø 7-12 mm  
1 Leitungsverschraubung werkseitig mit Blindstopfen verschlossen  
Anschlussklemme 2,5<sup>□</sup>  
Schutzleiteranschluss  
Erfüllt Flicker-Anforderungen gemäß IEEE 1789, DIN IEC/TR 63158, DIN IEC/TR 61547-1  
LED-Netzteil  
220-240 V ~ 0/50-60 Hz  
DC 176-275 V  
Im Gleichspannungsbetrieb wird die LED-Leistung auf 15 % begrenzt  
DALI-steuerbar  
Anzahl der DALI-Adressen: 1  
Zwischen Netz- und Steuerleitungen ist eine Basisisolierung vorhanden  
BEGA Thermal Control®  
Temporäre thermische Regulierung der Leuchtenleistung zum Schutz temperatur-empfindlicher Bauteile, ohne die Leuchte abzuschalten  
Schutzklasse I  
⊕ Ballwurfsicher in den Kategorien D1, D2 und W1 - Die Prüfung der Ballwurfsicherheit erfolgte mit Handbällen gemäß DIN 18032-3: 2023-12  
Schutzart IP 65  
Staubdicht und Schutz gegen Strahlwasser  
Schlagfestigkeit IK07  
Schutz gegen mechanische Schläge < 2 Joule  
⚡<sup>10</sup> ⚠ – Sicherheitszeichen  
CE – Konformitätszeichen  
Gewicht: 1,3 kg  
Dieses Produkt enthält Lichtquellen der Energieeffizienzklasse(n) B

## Safety

The installation and operation of this luminaire are subject to national safety regulations. Installation and commissioning may only be carried out by a qualified electrician. The manufacturer accepts no liability for damage caused by improper use or installation. If subsequent modifications are made to the luminaire, the person responsible for these modifications shall be considered the manufacturer.

## Product description

Luminaire made of aluminium alloy, aluminium and stainless steel  
BEGA Unidure® coating technology  
Colour graphite or white  
Clear safety glass  
Silicone gasket  
Reflector surface made of pure aluminium  
2 mounting holes ø 4.8 mm  
Distance apart 110 mm  
2 screw cable glands with strain relief for through-wiring power connecting cable ø 7-12 mm  
1 screw cable gland closed at the factory with a dummy plug  
Connection terminal 2.5<sup>□</sup>  
Earth conductor connection  
Complies with flicker requirements in accordance with IEEE 1789, DIN IEC/TR 63158, DIN IEC/TR 61547-1  
LED power supply unit  
220-240 V ~ 0/50-60 Hz  
DC 176-275 V  
During DC operation the LED power is reduced to 15 %  
DALI-controllable  
Number of DALI addresses: 1  
Basic insulation is provided between the mains and control cables  
BEGA Thermal Control®  
Temporary thermal regulation to protect temperature-sensitive components without switching off the luminaire  
Safety class I  
⊕ Ball impact resistance in categories D1, D2 and W1 - The ball impact resistance test was carried out with handballs in accordance with DIN 18032-3: 2023-12  
Protection class IP 65  
Dust-tight and protection against water jets  
Impact strength IK07  
Protection against mechanical impacts < 2 joule  
⚡<sup>10</sup> ⚠ – Safety mark  
CE – Conformity mark  
Weight: 1.3 kg  
This product contains light sources of energy efficiency class(es) B

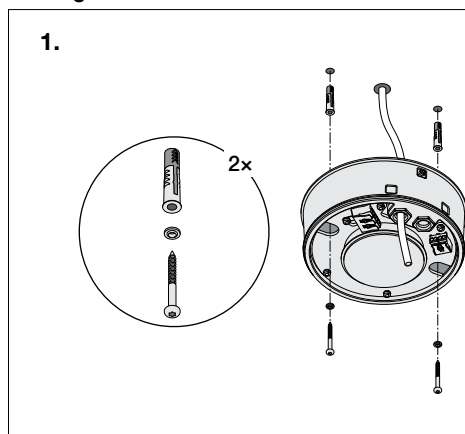
## Sécurité

Pour l'installation et l'utilisation de ce luminaire, respecter les normes de sécurité nationales. L'installation et la mise en service ne doivent être effectuées que par un électricien agréé. Le fabricant décline toute responsabilité pour tout dommage résultant d'une mise en œuvre ou d'une installation inappropriée du produit. Si des modifications sont apportées ultérieurement au luminaire, l'intervenant sera considéré comme étant le fabricant.

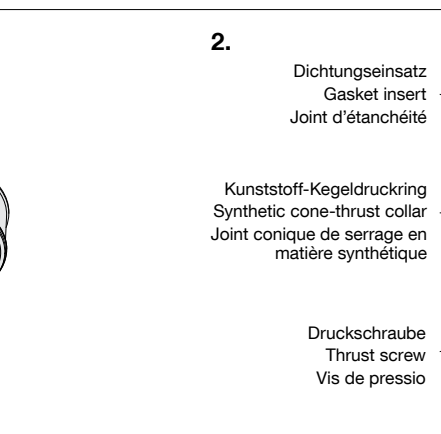
## Description du produit

Luminaire fabriqué en fonderie d'aluminium, aluminium et acier inoxydable  
Technologie de revêtement BEGA Unidure®  
Couleur graphite ou blanc  
Verre de sécurité clair  
Joint silicone  
Finition du réflecteur aluminium extra-pur  
2 trous de fixation ø 4,8 mm  
Entraxe 110 mm  
2 presse-étoupes avec décharge de traction pour branchement en dérivation du câble de raccordement réseau de ø 7-12 mm  
1 presse-étoupe fermé en usine avec bouchon Bornier 2,5<sup>□</sup>  
Raccordement à la terre  
Conforme aux exigences en matière de Flicker (scintillement) selon IEEE 1789, DIN IEC/TR 63158, DIN IEC/TR 61547-1  
Bloc d'alimentation LED  
220-240 V ~ 0/50-60 Hz  
DC 176-275 V  
En fonctionnement en courant continu, la puissance LED est limitée à 15 % pour pilotage DALI  
Nombre d'adresses DALI : 1  
Une isolation de base est prévue entre le câble de raccordement au réseau et le câble de commande  
BEGA Thermal Control®  
Régulation thermique temporaire de la puissance des luminaires pour protéger les composants sensibles à la température, sans pour autant éteindre les luminaires  
Classe de protection I  
⊕ Résistance aux impacts de ballon dans les catégories D1, D2, et W1 - Le contrôle de la résistance aux impacts de ballon a été effectué avec des ballons de handball selon DIN 18032-3 : 2023-12  
Degré de protection IP 65  
Étanche à la poussière et protégé contre les jets d'eau  
Résistance aux chocs mécaniques IK07  
Protection contre les chocs mécaniques < 2 joules  
⚡<sup>10</sup> ⚠ – Sigle de sécurité  
CE – Sigle de conformité  
Poids: 1,3 kg  
Ce produit contient des sources lumineuses de classe d'efficacité énergétique B

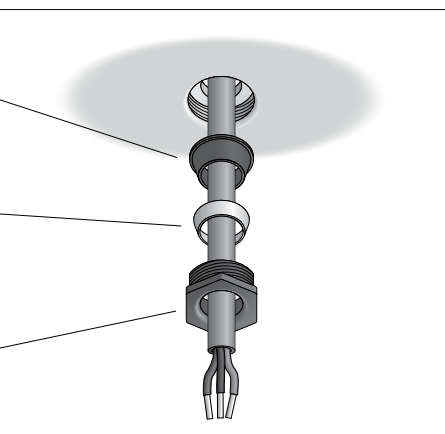
## Montage



## Installation



## Installation



Netzanschlussleitung durch die Leitungseinführung der Montageplatte führen.  
Der eingebaute schwarze Dichtungseinsatz ist für Leitungen  $\varnothing < 10\text{ mm}$  bestimmt.  
Für Leitungen  $\varnothing 10\text{--}12\text{ mm}$  ist der beiliegende graue Dichtungseinsatz zu verwenden.  
Bei Durchverdrahtung ist der werkseitig eingesetzte Blindstopfen durch den entsprechenden beiliegenden Dichtungseinsatz zu ersetzen.  
Dabei den beiliegenden Kunststoff-Kegeldruckring zwischen Dichtungseinsatz und Druckschraube (SW 22) verwenden (siehe Skizze).  
Montageplatte mit beiliegendem oder anderem geeigneten Befestigungsmaterial auf Montagegrund befestigen.  
Dabei unbedingt beiliegende Dichtringe verwenden.  
Schutzleiterverbindung herstellen und elektrischen Anschluss vornehmen.  
Zur Steuerung per DALI ist die Klemme DA, DA zu verwenden.  
Bei Nichtbelegung dieser Klemme wird die Leuchte mit voller Lichtleistung betrieben.

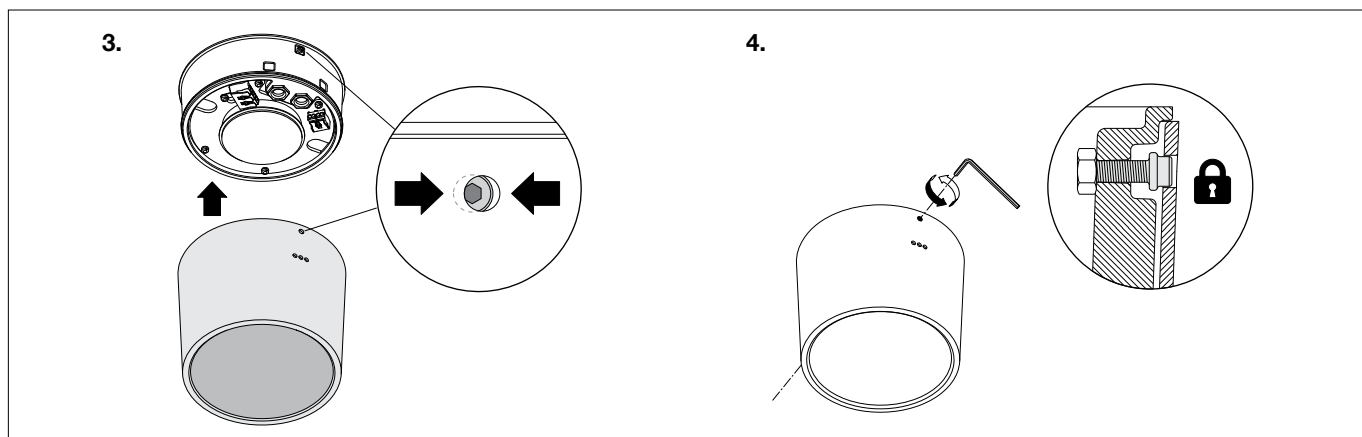
Pass the power connecting cable through the cable entry in the mounting plate.  
The installed black gasket insert is intended for cables  $\varnothing < 10\text{ mm}$ .  
For cables  $\varnothing 10\text{--}12\text{ mm}$  the enclosed grey gasket insert must be used.  
In case of through-wiring replace the factory installed dummy plug with the enclosed corresponding gasket insert.  
At the same time, use the enclosed synthetic cone-thrust collar between gasket insert and thrust screw (wrench size 22 mm) (see sketch).  
Fix the mounting plate with enclosed or any other suitable fixing material onto the mounting surface.  
Be sure to use the gasket rings supplied.  
Make the earth conductor connection and the electrical connection.  
For DALI control please use the connecting terminal DA, DA.  
In case this terminal is not used the luminaire will be operated at full light output.

Faire passer le câble de raccordement à travers l'entrée de câble de la platine de fixation.  
Le joint noir installé est prévu pour câbles de  $\varnothing < 10\text{ mm}$ .  
Pour les câbles  $\varnothing 10\text{--}12\text{ mm}$  le joint gris fourni dans le jeu supplémentaire doit être utilisé.  
En cas de branchement en dérivation le bouchon d'usine doit être remplacé par le joint adéquat se trouvant dans le jeu supplémentaire fourni.  
Ce faisant, utiliser le joint conique de serrage en matière synthétique fourni entre joint d'étanchéité et vis de pression (voir schéma).  
Fixer la platine de montage sur le support de montage avec le matériel de fixation fourni ou tout autre matériel approprié.  
Utiliser impérativement les joints fournis.  
Mettre à la terre et procéder au raccordement électrique.  
Utiliser le bornier DA, DA pour le pilotage DALI.  
Si ce bornier n'est pas raccordé le luminaire fonctionne à puissance lumineuse maximale.

Um die maximale Lebensdauer der elektrischen Bauteile zu gewährleisten, muss der beiliegende Trockenmittelbeutel unbedingt in die Leuchte eingesetzt werden.  
Den Trockenmittelbeutel aus der Folienverpackung nehmen und ihn unmittelbar vor dem endgültigen Verschließen der Leuchte an der durch den roten Hinweiszettel gekennzeichneten Stelle positionieren.

In order to guarantee the maximum service life of the electrical components, the enclosed desiccant pouch must be placed in the luminaire.  
Remove the desiccant pouch from the foil packaging and place it in the position marked by the red information label immediately before finally closing the luminaire.

Afin de garantir une durée de vie maximale des composants électriques, le sachet dessiccant fourni doit être impérativement inséré dans le luminaire.  
Retirer le sachet dessiccant du film d'emballage et le placer immédiatement à l'endroit indiqué par l'étiquette rouge, juste avant de fermer définitivement le luminaire.



Auf richtigen Sitz der Dichtung achten.  
Leuchtgehäuse auf die Montageplatte führen und so positionieren, dass die beiden seitlichen Öffnungen mit den Innensechskantschrauben in der Montageplatte deckungsgleich liegen.  
Anschließend beide Innensechskantschrauben linksherum bis zum Anschlag herausdrehen.

Make sure that gasket is positioned correctly.  
Guide the luminaire housing onto the mounting plate and position it in a way that the two lateral openings are congruent with the hexagon socket screws in the mounting plate.  
Then unscrew both hexagon socket screws anti-clockwise as far as they will go.

Veiller au bon emplacement du joint.  
Placer le boîtier du luminaire sur la platine de montage et le positionner de sorte que les deux ouvertures latérales soient alignées avec les vis à six pans creux dans la platine de montage.  
Dévisser ensuite les deux vis à six pans creux en tournant vers la gauche jusqu'à la butée.

#### Reinigung · Pflege

Leuchte regelmäßig mit lösungsmittelfreien Reinigungsmitteln von Schmutz und Ablagerungen säubern.  
Dafür keinen Hochdruckreiniger verwenden.

#### Cleaning · Maintenance

Clean luminaire regularly with solvent-free cleansers from dirt and deposits.  
Do not use high pressure cleaners.

#### Nettoyage · Entretien

Nettoyer régulièrement le luminaire des dépôts et des souillures avec des produits de nettoyage ne contenant pas de solvants.  
Ne pas utiliser de nettoyeur haute pression.

### Austausch des LED-Moduls

Die Bezeichnung des LED-Moduls ist auf der Unterseite des jeweiligen LED-Moduls vermerkt.  
BEGA Ersatzmodule entsprechen in Lichtfarbe und Lichtleistung den ursprünglich verbauten Modulen.  
Der Austausch kann mit handelsüblichem Werkzeug durch qualifizierte Personen erfolgen.

Anlage spannungsfrei schalten.  
LED sind hochwertige elektronische Bauteile! Bitte vermeiden Sie während des Auswechslens eine direkte Berührung der LED-Lichtaustrittsfläche mit den Händen.  
Innensechskantschrauben (SW 3) durch die seitlichen Öffnungen im Leuchtgehäuse rechtsherum bis zum Anschlag eindrehen und das Leuchtgehäuse abheben.  
LED-Modul austauschen.  
Montagehinweise des LED-Moduls beachten.  
Auf richtigen Sitz der Dichtung achten.  
Leuchtgehäuse auf die Montageplatte führen und so positionieren, dass die beiden seitlichen Öffnungen mit den Innensechskantschrauben in der Montageplatte deckungsgleich liegen.  
Anschließend beide Innensechskantschrauben linksherum bis zum Anschlag herausdrehen.

### Replacing the LED module

The designation of the LED module is noted on the underside of the specific LED module.  
The light colour and light output of BEGA replacement modules correspond to those of the modules originally fitted.  
The module can be replaced by qualified persons using standard tools.

Disconnect the system.  
LED are high-quality electronic components! Please avoid touching the light output opening of the LED directly during relamping.  
Screw in the hexagon socket screws (wrench size 3) through the lateral openings in the luminaire housing in clockwise direction to the stop and lift off the luminaire housing.  
Replace LED module.  
Please follow the installation instructions of the LED module.  
Make sure that gasket is positioned correctly.  
Guide the luminaire housing onto the mounting plate and position it in a way that the two lateral openings are congruent with the hexagon socket screws in the mounting plate.  
Then unscrew both hexagon socket screws anti-clockwise as far as they will go.

### Remplacement du module LED

La désignation du module LED est inscrite sur le dessous de chaque module LED.  
Les modules de rechange BEGA correspondent aux modules d'origine en termes de couleur de lumière et de flux lumineux. Le module LED peut être remplacé par une personne qualifiée à l'aide d'outils disponibles dans le commerce.

Travailler hors tension.  
Les LED sont des composants électroniques de haute qualité!  
Éviter de toucher la surface de diffusion des LED avec les doigts pendant le remplacement.  
À travers les ouvertures latérales présentes dans le boîtier du luminaire, serrer les vis à six pans creux (taille de clé 3) dans le sens des aiguilles d'une montre jusqu'à la butée, puis soulever le boîtier du luminaire.  
Remplacer le module LED.  
Respecter les instructions de montage du module LED.  
Veiller au bon emplacement du joint.  
Placer le boîtier du luminaire sur la platine de montage et le positionner de sorte que les deux ouvertures latérales soient alignées avec les vis à six pans creux dans la platine de montage.  
Dévisser ensuite les deux vis à six pans creux en tournant vers la gauche jusqu'à la butée.

### Ersatzteile

LED-Netzteil	DEV-0494/350i
LED-Modul 3000 K	LED-1628/830
LED-Modul 4000 K	LED-1628/840
Reflektor mit Streuscheibe	76 002 150
Dichtung	83 002 326

### Spare

LED power supply unit	DEV-0494/350i
LED module 3000 K	LED-1628/830
LED module 4000 K	LED-1628/840
Reflector with diffuser disk	76 002 150
Gasket	83 002 326

### Pièces de rechange

Bloc d'alimentation LED	DEV-0494/350i
Module LED 3000 K	LED-1628/830
Module LED 4000 K	LED-1628/840
Réflecteur avec lentille optique	76 002 150
Joint	83 002 326