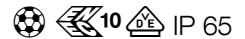


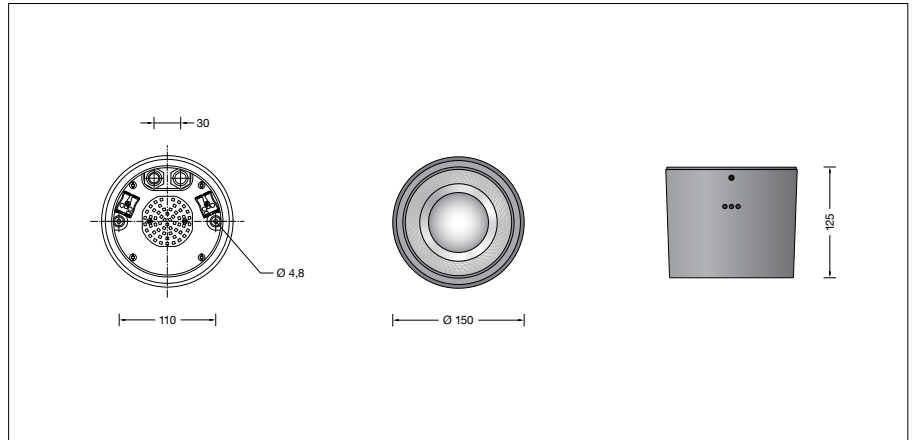
BEGA**24 930**

PRIMA Deckenleuchte · Tiefstrahler



Projekt · Referenznummer

Datum



Produktdatenblatt

Anwendung

PRIMA Deckenleuchte · Tiefstrahler
mit symmetrisch breitstreuender
Lichtstärkeverteilung.

Leuchtmittel

Modul-Anschlussleistung	13,7 W
Leuchten-Anschlussleistung	15,1 W
Bemessungstemperatur	$t_a = 25 \text{ °C}$
Umgebungstemperatur	$t_{a \text{ max}} = 45 \text{ °C}$

Auf Wunsch bieten wir Ihnen gerne Modifikationen
für höhere Umgebungstemperaturen an.

Farbtemperatur	3000 K
Modul-Bezeichnung	LED-1628/830
Farbwiedergabeindex	CRI > 80
Modul-Lichtstrom	2820 lm
Leuchten-Lichtstrom	1955 lm
Leuchten-Lichtausbeute	129,5 lm/W

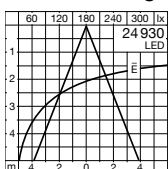
Farbtemperatur	4000 K
Modul-Bezeichnung	LED-1628/840
Farbwiedergabeindex	CRI > 80
Modul-Lichtstrom	2890 lm
Leuchten-Lichtstrom	2004 lm
Leuchten-Lichtausbeute	132,7 lm/W

Lebensdauer · Umgebungstemperatur

Bemessungstemperatur $t_a = 25 \text{ °C}$	
LED-Netzteil:	> 50.000 h
LED-Modul:	> 200.000 h (L 80 B 50) 100.000 h (L 90 B 50)

Umgebungstemperatur max. $t_a = 45 \text{ °C}$ (100 %)	
LED-Netzteil:	50.000 h
LED-Modul:	180.000 h (L 80 B 50)

Lichtverteilung



Produktbeschreibung

Leuchte besteht aus Aluminiumguss,
Aluminium und Edelstahl
Beschichtungstechnologie BEGA Unidure®
Farbe Grafit oder Weiß
Sicherheitsglas klar
Silikondichtung
Reflektoroberfläche Reinstaluminium
2 Befestigungsbohrungen $\varnothing 4,8 \text{ mm}$
Abstand 110 mm
2 Leitungsverschraubungen mit Zugentlastung
zur Durchverdrahtung der Netzanschlussleitung
von $\varnothing 7-12 \text{ mm}$
1 Leitungsverschraubung werkseitig mit
Blindstopfen verschlossen
Anschlussklemme 2,5²
Schutzleiteranschluss
Erfüllt Flicker-Anforderungen gemäß IEEE 1789,
DIN IEC/TR 63158, DIN IEC/TR 61547-1
LED-Netzteil
220-240 V \sim 0/50-60 Hz
DC 176-275 V
Im Gleichspannungsbetrieb wird die
LED-Leistung auf 15 % begrenzt
DALI-steuerbar
Anzahl der DALI-Adressen: 1
Zwischen Netz- und Steuerleitungen ist eine
Basisisolierung vorhanden
BEGA Thermal Control®
Temporäre thermische Regulierung der
Leuchtenleistung zum Schutz temperatur-
empfindlicher Bauteile, ohne die Leuchte
abzuschalten
Schutzklasse I
⚡ Ballwurfsicher in den Kategorien D1, D2 und
W1 - Die Prüfung der Ballwurfsicherheit erfolgte
mit Handbällen gemäß DIN 18032-3: 2023-12
Schutzart IP 65
Staubdicht und Schutz gegen Strahlwasser
Schlagfestigkeit IK07
Schutz gegen mechanische
Schläge < 2 Joule
⚡ 10 E – Sicherheitszeichen
CE – Konformitätszeichen
Gewicht: 1,3 kg
Dieses Produkt enthält Lichtquellen der
Energieeffizienzklasse(n) B

Lichttechnik

Halbstreuwinkel 76°
Leuchtendaten für das Lichttechnische
Berechnungsprogramm DIALux für
Außenbeleuchtung, Straßenbeleuchtung und
Innenbeleuchtung, sowie Leuchtendaten im
EULUMDAT und im IES-Format finden Sie auf
unserer Website unter www.bega.com.

Einschaltstrom

Einschaltstrom: 5 A / 50 μs
Maximale Anzahl Leuchten dieser Bauart
je Leitungsschutzschalter:
B 10 A: 31 Leuchten
B 16 A: 50 Leuchten
C 10 A: 52 Leuchten
C 16 A: 85 Leuchten

Bestellnummer 24 930

LED-Farbtemperatur wahlweise 3000 K
oder 4000 K
3000 K – Bestellnummer + **K3**
4000 K – Bestellnummer + **K4**

Farbe wahlweise Grafit oder Weiß
Grafit – Bestellnummer
Weiß – Bestellnummer + **W**